
YANMAR

DESPIECE SERIE LA

L40AE/L48AE

L60AE/L70AE

L75AE/L90AE/L100AE

ÍNDICE

SECCIÓN 1 (L40AE/L48AE)	1
1. CUERPO DE CILINDRO	2
2. CULATA	4
3. FILTRO DE AIRE Y ESCAPE	6
4. CIGÜEÑAL Y ÁRBOL CONTRAROTANTE	8
5. PISTÓN Y BIELA	10
6. BOMBA DE ACEITE Y REGULADOR	12
7. ARRANQUE MANUAL Y REFRIGERACIÓN	14
8. BOMBA DE INYECCIÓN Y VÁLVULA	16
9. BOMBA DE INYECCIÓN Y VÁLVULA	18
10. DEPÓSITO DE COMBUSTIBLES	20
11. DEPÓSITO DE COMBUSTIBLES	22
12. MOTOR DE ARRANQUE Y DINAMO	24
13. MOTOR DE ARRANQUE Y DINAMO	28
14. HERRAMIENTAS, PEGATINAS Y JUEGO DE JUNTAS	30
SECCIÓN 2 (L60AE/L70AE)	33
15. CUERPO DE CILINDRO	34
16. CULATA	36
17. FILTRO DE AIRE Y ESCAPE	38
18. CIGÜEÑAL Y ÁRBOL CONTRAROTANTE	40
19. PISTÓN Y BIELA	42
20. BOMBA DE ACEITE Y REGULADOR	44
21. ARRANQUE MANUAL Y REFRIGERACIÓN	46
22. BOMBA DE INYECCIÓN Y VÁLVULA	48
23. BOMBA DE INYECCIÓN Y VÁLVULA	50
24. DEPÓSITO DE COMBUSTIBLES	52
25. DEPÓSITO DE COMBUSTIBLES	54
26. MOTOR DE ARRANQUE Y DINAMO	56
27. MOTOR DE ARRANQUE Y DINAMO	60
28. HERRAMIENTAS, PEGATINAS Y JUEGO DE JUNTAS	62
SECCIÓN 3 (L75AE/L90AE/L100AE)	65
29. CUERPO DE CILINDRO	66
30. CULATA	68
31. FILTRO DE AIRE Y ESCAPE	70
32. CIGÜEÑAL, PISTÓN Y ÁRBOL CONTRAROTANTE	72
33. BOMBA DE ACEITE Y REGULADOR	76
34. ARRANQUE MANUAL Y REFRIGERACIÓN	80
35. BOMBA DE INYECCIÓN Y VÁLVULA	82
36. BOMBA DE INYECCIÓN Y VÁLVULA	84
37. DEPÓSITO DE COMBUSTIBLES	86
38. DEPÓSITO DE COMBUSTIBLES	88
39. MOTOR DE ARRANQUE Y DINAMO	90
40. MOTOR DE ARRANQUE Y DINAMO	94
41. HERRAMIENTAS, PEGATINAS Y JUEGO DE JUNTAS	96
ÍNDICE NUMÉRICO DE PIEZAS	99

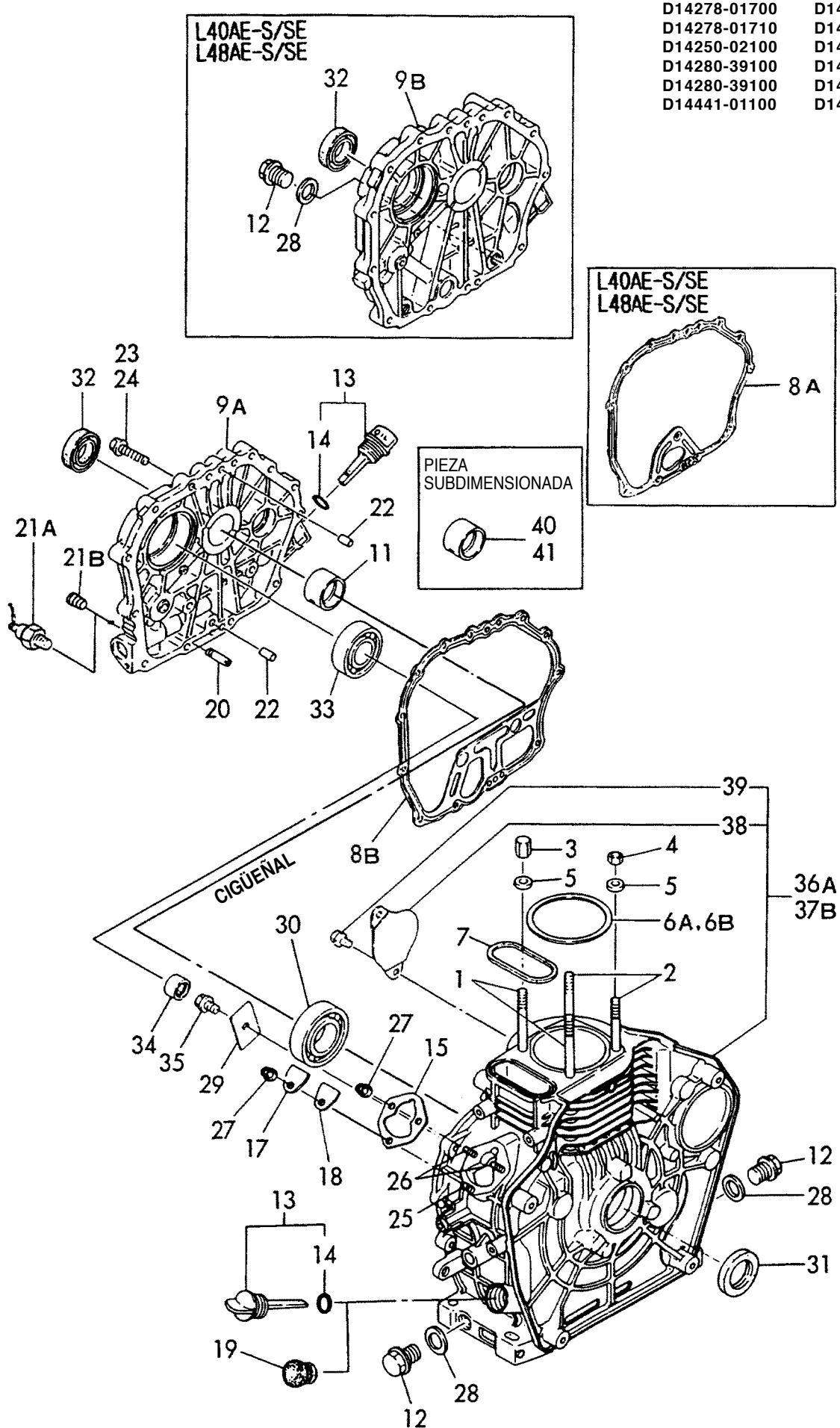
CONTENIDOS

SÍMBOLOGÍA APLICADA A LOS MODELOS	
O	Uso común para todos los modelos
Δ	Uso exclusivo para modelos DTM o STM
×	Excepto para modelos DTM o STM

SECCIÓN 1 (L40AE / L48AE)

Nº GRUPO	NOMBRE DE GRUPO	D/DF/DP/DV	DTM	S/SF	STM
1	CUERPO DE CILINDRO	O	O	O	O
2	CULATA	O	O	O	O
3	FILTRO DE AIRE Y ESCAPE	O	O	O	O
4	CIGÜEÑAL Y ÁRBOL CONTRAROTANTE	O	O	O	O
5	PISTÓN Y BIELA	O	O	O	O
6	BOMBA DE ACEITE Y REGULADOR	O	O	O	O
7	ARRANQUE MANUAL Y REFRIGERACIÓN	O	O	O	O
8	BOMBA DE INYECCIÓN Y VÁLVULA	×		×	
9	BOMBA DE INYECCIÓN Y VÁLVULA		Δ		Δ
10	DEPÓSITO DE COMBUSTIBLE	×		×	
11	DEPÓSITO DE COMBUSTIBLE		Δ		Δ
12	MOTOR DE ARRANQUE Y DINAMO	×		×	
13	MOTOR DE ARRANQUE Y DINAMO		Δ		Δ
14	JUEGO DE PEGATINAS Y HERRAMIENTAS	O	O	O	O

CUERPO DE CILINDRO

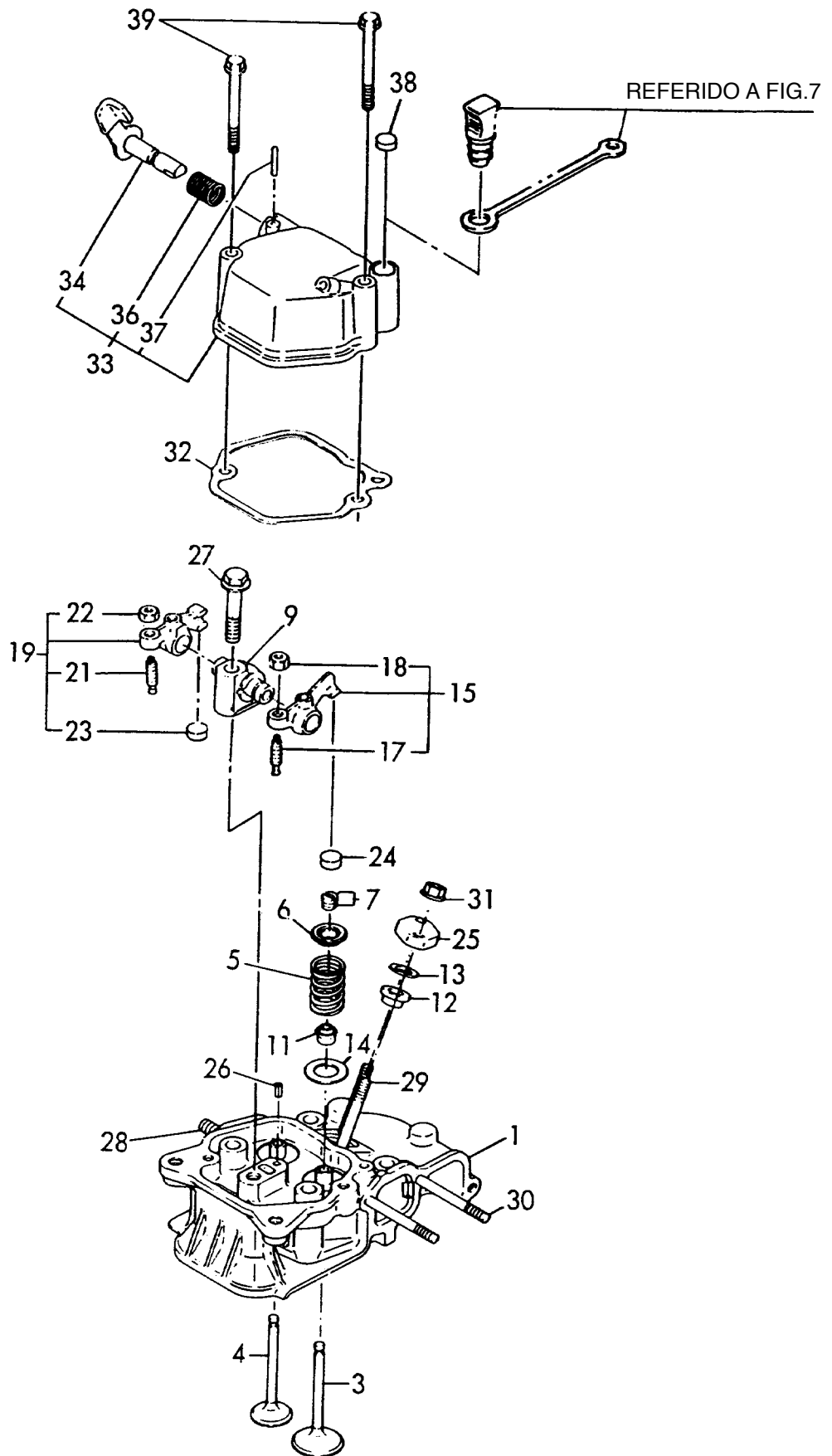


A:	D:
B: L40AE-D / DE	E: L40AE-S / SE
C: L48AE-D / DE	F: L48AE-S / SE

Nº REF.	LEV. 0	Nº SERIE	DESCRIPCIÓN	A	B	C	D	E	F
1	•	114250-01200	Espárrago	2	2			2	2
2	•	114250-01210	Espárrago	2	2			2	2
3	•	114250-01220	Tuerca 8	2	2			2	2
4	•	114250-01250	Tuerca 8	2	2			2	2
5	•	124950-01250	Arandela	4	4			4	4
6 A	•	114250-01340	Junta	1				1	
6 B	•	114770-01340	Junta		1				1
7	•	114250-01380	Aro tórico	1	1			1	1
8 A	•	114250-01411	Junta, cárter					1	1
8 B	•	114250-01412	Junta, cárter	1	1				
9 A	•	114260-01453	Tapa (D)	1	1				
9 B	•	114250-01452	Tapa (S)					1	1
11	•	114250-02100	Casquillo	1	1			1	1
12	•	105425-01690	Tapón M16	2	2			3	3
13	•	160710-01760	Cala de aceite	2	2			2	2
14	••	24311-000180	Aro tórico 1A P-18,0	2	2			2	2
15	•	114250-01800	Juego de separadores	1	1			1	1
17	•	114250-01830	Tapa	1	1			1	1
18	•	114250-01840	Junta	1	1			1	1
19	•	160110-01870	Tapón	1	1			1	1
20	•	114250-35150	Tubo	1	1				(Y)
21 A	•	183250-39450	Manocontacto	1					
21 B	•	23871-010000	Tapón PT1/8, tornillo	1	1			1	1
22	•	22312-080120	Guía 8x12	2	2			2	2
23	•	26106-060252	Tornillo M 6x25	14	14			14	14
24	•	26106-080352	Tornillo M 8x35	1	1			1	1
25	•	26226-060182	Espárrago M 6x18	1	1			1	1
26	•	26226-060222	Espárrago M 6x22	2	2			2	2
27	•	26366-060002	Tuerca M 6	3	3			3	3
28	•	43400-500490	Arandela 16	4	4			3	3
29	•	114250-02030	Placa	1	1			1	1
30	•	114250-02113	Rodamiento	1	1			1	1
31	•	160110-02220	Retén	1	1			1	1
32	•	160210-02220	Retén	1	1			1	1
33	•	24101-062050	Rodamiento	1	1			1	1
34	•	24162-152112	Tapa	1	1			1	1
35	•	26106-080122	Tornillo M 8x12	1	1			1	1
36 A	•	714271-01560	Cilindro CP	1				1	
36 B	•	714771-01560	Cilindro CP		1				1
38	••	114350-01700	Tapa del arranque	1	1			1	1
39	••	26106-100122	Tornillo M 10x12	2	2			2	2
40	•	114250-02200	Cojinete del cigüeñal SUB.0,25	1	1			1	1 (H)
41	•	114250-02210	Cojinete del cigüeñal SUB.0,50	1	1			1	1 (H)

OBSERVACIONES: (Y): L48AE-DGMO/DEGMO

(H): PIEZAS SUBDIMENSIONADAS

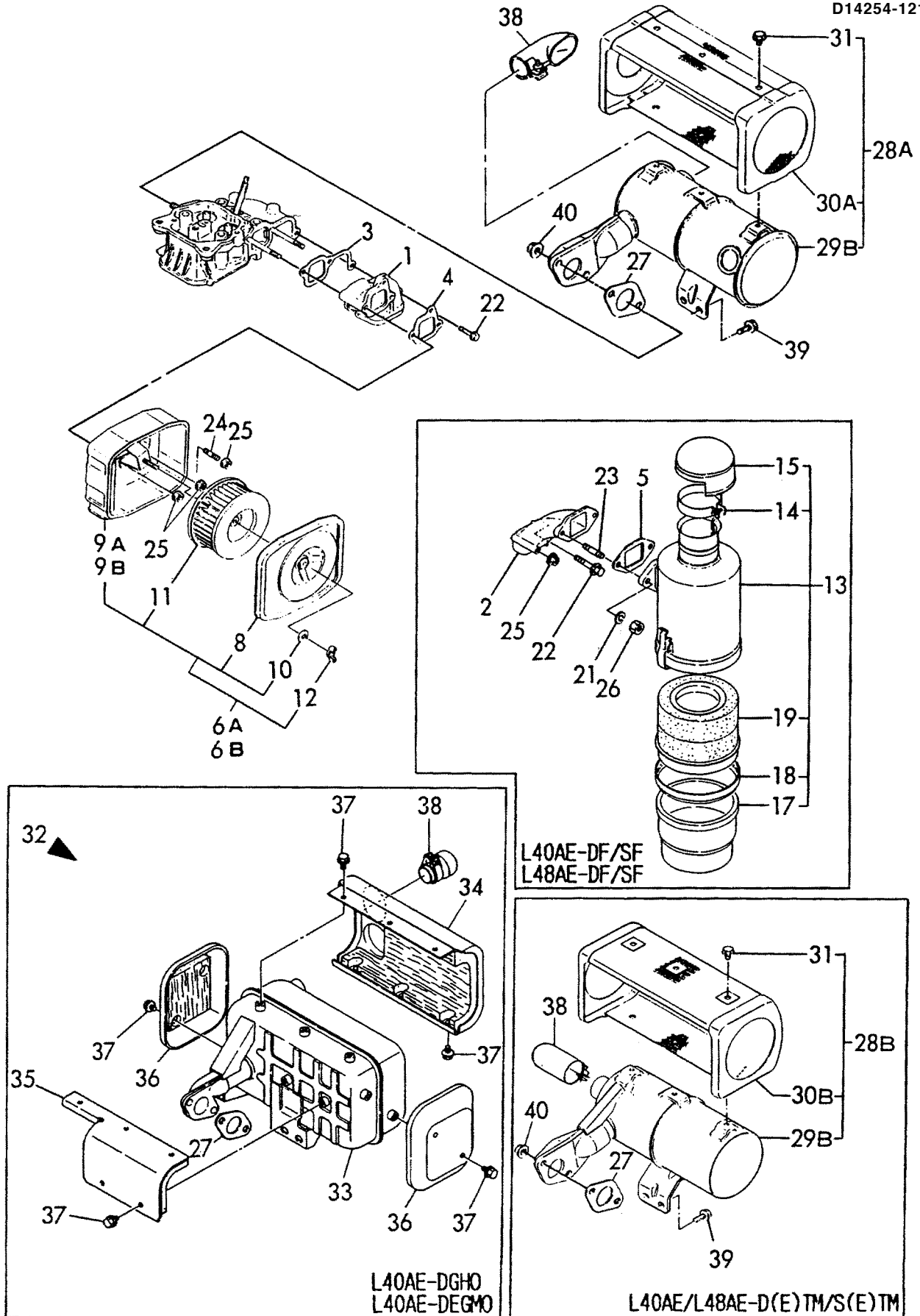


A:	D:
B: L40AE-D / DE	E: L40AE-S / SE
C: L48AE-D / DE	F: L48AE-S / SE

Nº REF.	LEV. 0	Nº SERIE	DESCRIPCIÓN	A	B	C	D	E	F
1	•	114250-11020	Culata CP	1	1		1	1	
3	•	114250-11101	Válvula de admisión	1	1		1	1	
4	•	114250-11113	Válvula de escape	1	1		1	1	
5	•	114250-11120	Muelle de la válvula	2	2		2	2	
6	•	114250-11180	Tope	2	2		2	2	
7	•	714250-11570	Chaveta	2	2		2	2	
9	•	114250-11290	Soporte del balancín	1	1		1	1	
11	•	114250-11340	Retén	2	2		2	2	
12	•	114250-11460	Junta goma	1	1		1	1	
13	•	114350-11470	Arandela	1	1		1	1	
14	•	114250-11600	Arandela	2	2		2	2	
15	•	114250-11651	Balancín	1	1		1	1	
17	••	114250-11240	Tornillo de ajuste	1	1		1	1	
18	••	26756-060002	Tuerca M 6	1	1		1	1	
19	•	714270-11660	Balancín	1	1		1	1	
21	•••	114250-11240	Tornillo de ajuste	1	1		1	1	
22	•••	26756-060002	Tuerca M 6	1	1		1	1	
23	••	119260-11370	Casquillo	1	1		1	1	
24	•	119260-11370	Casquillo	1	1		1	1	
25	•	114250-11900	Tapa	1	1		1	1	
26	•	22351-040008	Guía 4x8	1	1		1	1	
27	•	26106-080452	Tornillo M 8x45	1	1		1	1	
28	•	26216-080182	Espárrago M 8x18	2	2		2	2	
29	•	26226-060502	Espárrago M 6x50	2	2		2	2	
30	•	26226-060552	Espárrago M 6x55	2	2		2	2	
31	•	26366-060002	Tuerca M 6	2	2		2	2	
32	•	114250-11310	Junta	1	1		1	1	
33	•	114250-11951	Tapa CP	1	1		1	1	
34	••	114250-03591	Mando descompresor	1	1		1	1	
36	••	114250-03640	Muelle	1	1		1	1	
37	••	22312-030160	Pasador 3x16	1	1		1	1	
38	•	129100-61850	Aro tórico (12)	1	1		1	1	
39	•	26106-060552	Tornillo M 6x55	2	2		2	2	

FILTRO DE AIRE Y ESCAPE

D14250-13100
 D14272-13150
 D14250-12110
 D14252-12130
 D14254-12130



3

FILTRO DE AIRE Y ESCAPE

A:	D:
B: L40AE-D / DE	E: L40AE-S / SE
C: L48AE-D / DE	F: L48AE-S / SE

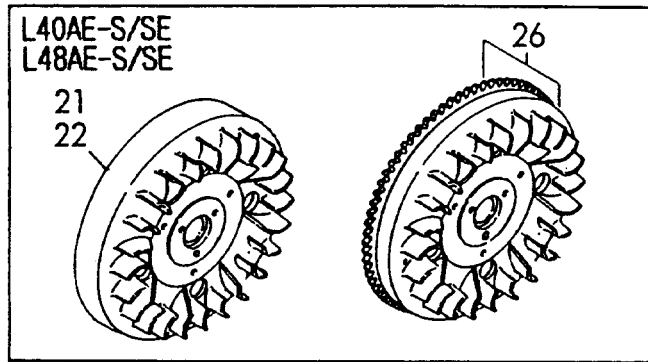
Nº REF.	LEV. 0	Nº SERIE	DESCRIPCIÓN	A	B	C	D	E	F
1	•	114250-12010	Codo admisión	1	1			1	1
2	•	114252-12010	Codo admisión	1	1			1	1 (#)
3	•	114250-12200	Junta de admisión	1	1			1	1
4	•	114250-12210	Junta	1	1			1	1
5	•	114252-12210	Junta	1	1			1	1 (#)
6 A	•	714250-12560	Filtro de aire CP	1	1			1	1
6 B	•	714268-12581	Filtro de aire CP	1	1				(H)
8	•••	114250-12520	Tapa del filtro	1	1			1	1
9 A	•••	114250-12530	Carcasa	1	1			1	1
9 B	•••	114250-12980	Carcasa	1	1				(H)
10	•••	114250-12560	Arandela	1	1			1	
11	•••	114250-12580	Filtro	1	1			1	1
12	••	114250-12550	Palomilla	1	1			1	1
13	•	114252-12700	Filtro CP	1	1			1	1 (#)
14	••	160820-12300	Abrazadera	1	1			1	1 (#)
15	••	114252-12660	Tapa	1	1			1	1 (#)
17	••	160820-12770	Vaso	1	1			1	1
18	••	160820-12780	Junta	1	1			1	1
19	••	114252-12860	Filtro	1	1			1	1 (#)
21	•	22217-080000	Arandela 8	2	2			2	2
22	•	26106-060252	Tornillo M 6x25	1	1			1	1
23	•	26216-080182	Espárrago M 8x18	2	2			2	2
24	•	26226-060142	Espárrago M 6x14	1	1			1	1
25	•	26366-060002	Tuerca M 6	3	3			3	3
26	•	26716-080002	Tuerca M 8	2	2			2	2
27	•	114250-13200	Junta	1	1			1	1
28 A	•	114250-13521	Escape CP	1	1			1	1
28 B	•	114268-13500	Escape CP	1	1			1	1 (%)
29 A	••	114250-13531	Escape	1	1			1	1
29 B	••	114268-13510	Escape	1	1			1	1 (%)
30 A	••	114250-13701	Rejilla	1	1			1	1
30 B	••	114268-13700	Rejilla	1	1			1	1 (%)
31	••	26106-060082	Tornillo M 6x8	6	6			6	6
32	•	114770-13550	Escape CP	1					(T)
33	••	114770-13560	Escape	1					(T)
34	••	114870-13700	Rejilla (A) del escape	1					(T)
35	••	114870-13710	Rejilla (B) del escape	1					(T)
36	••	114870-13720	Rejilla (C) del escape	2					(T)
37	••	26106-060082	Tornillo M 6x8	12					(T)
38	•	114268-13800	Salida de escape	1	1			1	1 (%)
39	•	26106-060122	Tornillo M 6x12	2	2			2	2
40	•	26366-080002	Tuerca 8	2	2			2	2

OBSERVACIONES: (#): Para L40AE/48AE-D(E)F/S(E)F
(T): L40AE-DGMO/DEGMO

(H): Para L40AE/48AE-D(E)FV
(%): L40AE/48AE-D(E)TM/S(E)TM

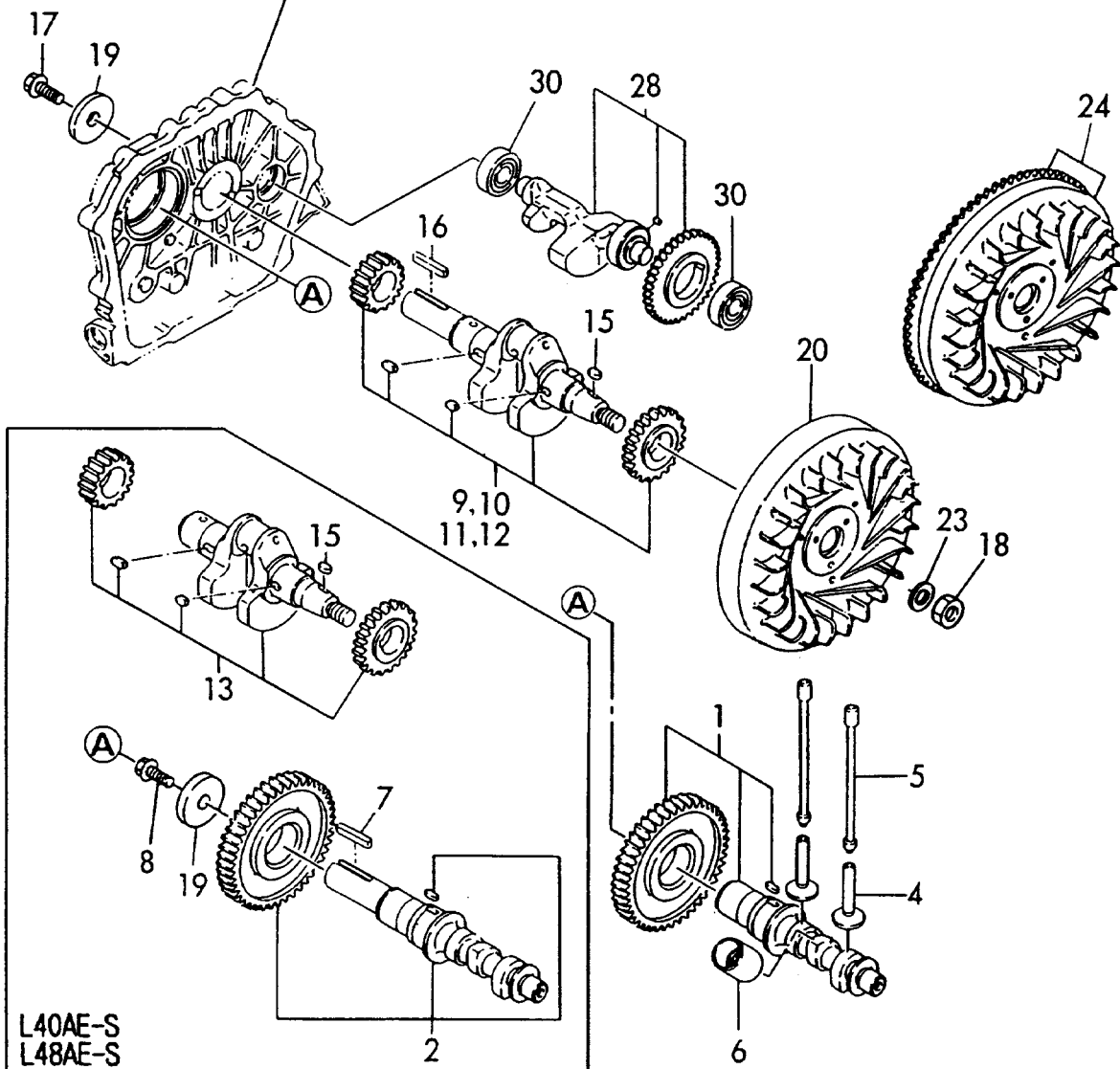
4

CIGÜEÑAL Y ÁRBOL CONTRAROTANTE



- | | |
|--------------|--------------|
| D14770-21500 | D14773-14100 |
| D14771-21500 | D14780-14100 |
| D14780-21500 | D14288-21100 |
| D14781-21500 | D14288-21110 |
| D14280-21700 | D14288-21120 |
| D14288-21700 | D14770-21100 |
| | D14780-21100 |

REFERIDO A FIG.7



L40AE-D/L48AE-D CIGÜEÑAL

Nº Ref.	EXTREMO CIGÜEÑAL	MEDIDA TORNILLO	MEDIDA CHAVETA	Nº Ref.	EXTREMO CIGÜEÑAL	MEDIDA TORNILLO
9		5/16-24UNF	4.7 x 30	12		3/4-16UNF
11		M8 x 1.25	5 x 30			
				10		5/16-24UNF

4

CIGÜEÑAL Y ÁRBOL CONTRAROTANTE

A:	D:
B: L40AE-D / DE	E: L40AE-S / SE
C: L48AE-D / DE	F: L48AE-S / SE

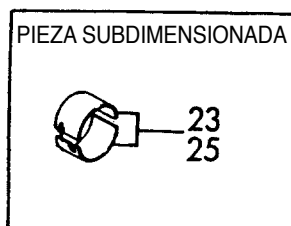
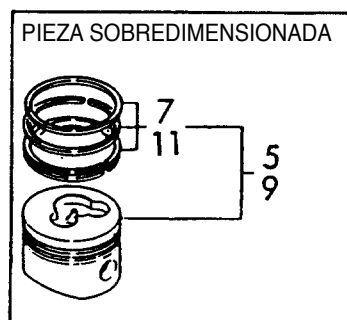
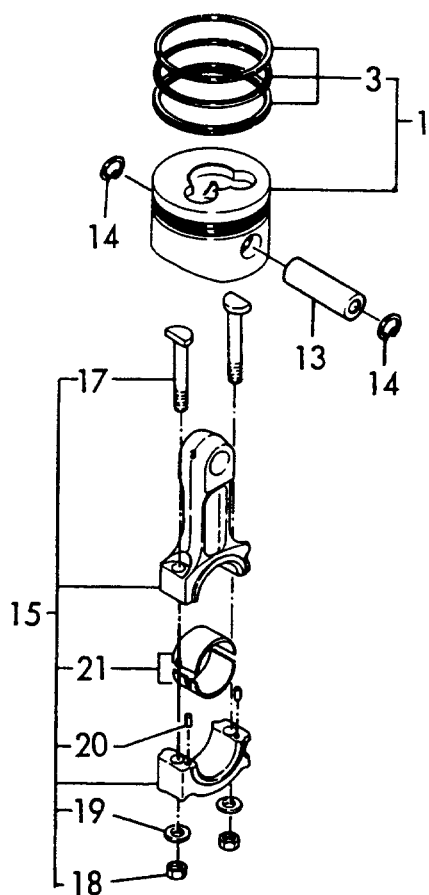
Nº REF.	LEV. 0	Nº SERIE	DESCRIPCIÓN	A	B	C	D	E	F
1	•	714780-14580	Árbol de levas (D)		1	1			
2	•	714770-14580	Árbol de levas (S)					1	1
4	•	114250-14200	Taqué		2	2		2	2
5	•	114250-14450	Varillas		2	2		2	2
6	•	114250-14260	Taqué		1	1		1	1
7	•	22512-050300	Chaveta 5x30					1	1
8	•	26106-080202	Tornillos					1	1
9	•	714288-21700	Cigüeñal CP (D/DE)	1	1				(H)
10	•	714288-21730	Cigüeñal CP(DGMO)	1					(T)
11	•	714288-21740	Cigüeñal CP (DV/DF)	1	1				(Y)
12	•	714288-21760	Cigüeñal CP (DP)	1	1				(%)
13	•	714278-21710	Cigüeñal CP (S/SE)					1	1
15	•	22512-040120	Chaveta 4x12	1	1			1	1
16	•	160642-21150	Chaveta 4,7x30	1	1				
17	•	160642-21250	Tornillo 5/15-24 unds.	1	1				
18	•	103854-01221	Tuerca M 16	1	1			1	1
19	•	160310-14550	Arandela	1	1			1	1
20	•	114780-21400	Volante (D)	1	1				
21	•	114770-21400	Volante (S)					1	1
22	•	114770-21410	Volante (SF)					1	1 (#)
23	•	114250-21550	Arandela	1	1			1	1
24	•	114781-21590	Volante (DE)	1	1				
26	•	114771-21590	Volante (SE)					1	1
28	•	714770-28510	Contrapeso CP	1	1			1	1
30	•	24101-062024	Rodamiento		2	2		2	2

OBSERVACIONES: (#): Para L40AE/48AE-SF/SEF (T): Para L40AE-DGMO / DEGMO
 (Y): Para L40AE/48AE-D(E)F, L40AE/48AE-D(E)V (%) : L40AE /48AE-D(E)P
 (H): Para L40AE/48AE-D/DE, L40AE/48AE-D(E)TM/S(E)TM

5

PISTÓN Y BIELA

D14270-22100
D14280-22100
D14250-23100



5

PISTÓN Y BIELA

A:	D:
B: L40AE-D / DE	E: L40AE-S / SE
C: L48AE-D / DE	F: L48AE-S / SE

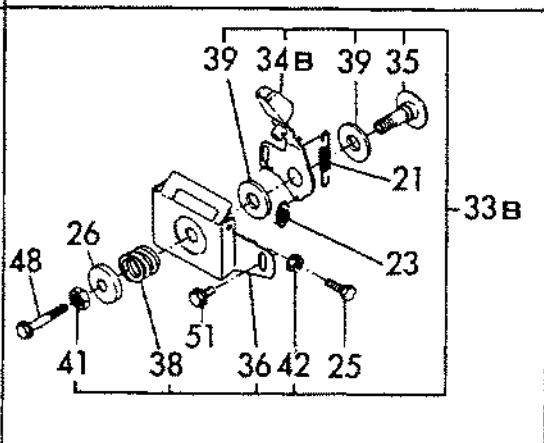
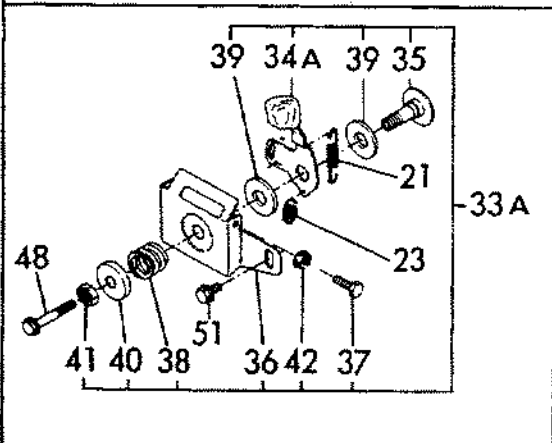
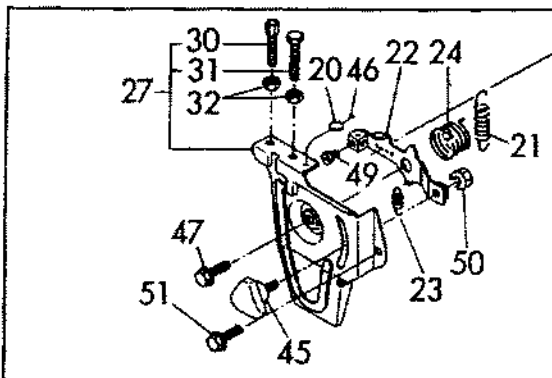
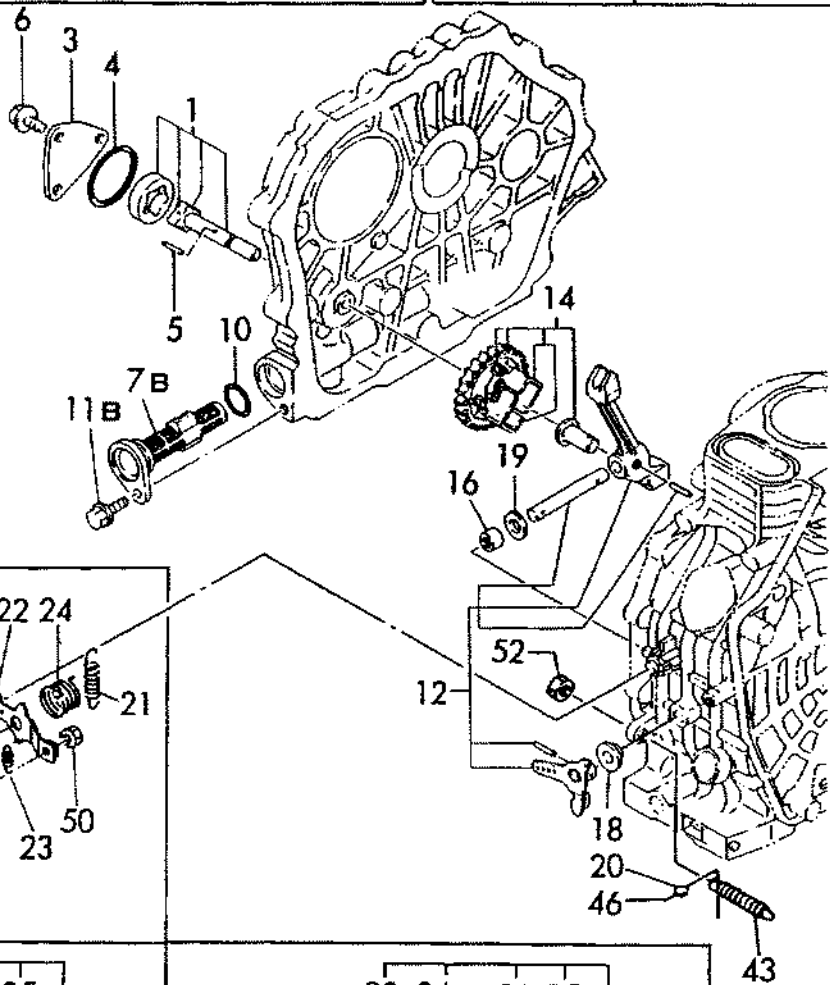
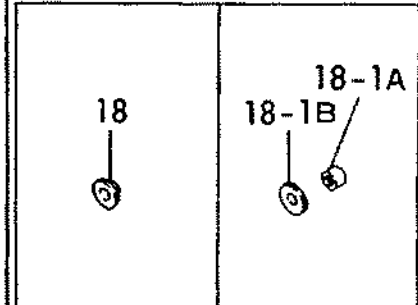
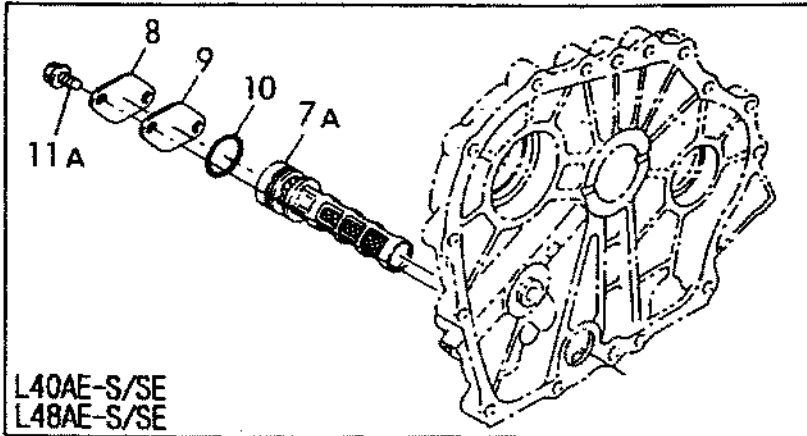
Nº REF.	LEV. 0	Nº SERIE	DESCRIPCIÓN	A	B	C	D	E	F
1 A	•	714280-22720	Pistón		1				
1 B	•	714780-22720	Pistón			1			
1 C	•	714270-22720	Pistón					1	
1 D	•	714770-22720	Pistón						1
3 A	••	714250-22502	Juego de aros		1			1	
3 B	••	714770-22500	Juego de aros			1			1
5 A	•	714280-22620	Pistón SOB. 0,25		1				(H)
5 B	•	714780-22620	Pistón SOB. 0,25			1			(H)
5 C	•	714270-22620	Pistón SOB. 0,25					1	(H)
5 D	•	714770-22620	Pistón SOB. 0,25						1 (H)
7 A	••	714250-22542	Juego de aros SOB. 0,25		1			1	(H)
7 B	••	714770-22540	Juego de aros SOB. 0,25			1			1 (H)
9 A	•	714280-22580	Pistón SOB. 0,50		1				(H)
9 B	•	714780-22580	Pistón SOB. 0,50			1			(H)
9 C	•	714270-22580	Pistón SOB. 0,50					1	(H)
9 D	•	714770-22580	Pistón SOB. 0,50						1 (H)
11 A	••	714250-22550	Juego de aros SOB. 0,50		1			1	(H)
11 B	••	714770-22550	Juego de aros SOB. 0,50			1			1 (H)
13	•	114250-22302	Bulón D=19		1	1		1	1
14	•	22252-000190	Clip 19		2	2		2	2
15	•	714250-23703	Bielas		1	1		1	1
17	•••	114250-23200	Tornillo		2	2		2	2
18	•••	114250-23220	Tuerca		2	2		2	2
19	•••	114250-23250	Arandela		2	2		2	2
20	•••	22312-030080	Guía3x8		2	2		2	2
21	••	714250-23600	Casquillos		1	1		1	1
23	•	714250-23610	Casquillos SUB. 0,25		1	1		1	1 (H)
25	•	714250-23620	Casquillos SUB. 0,50		1	1		1	1 (H)

OBSERVACIONES: (H): PIEZAS SUBDIMENSIONADAS Y SOBREDIMENSIONADAS

6

BOMBA DE ACEITE Y REGULADOR

- | | |
|--------------|--------------|
| D14278-01710 | D14271-01100 |
| D14770-32100 | D14770-66110 |
| D14250-35100 | D14770-66120 |
| D14250-35110 | D14770-66130 |
| D14770-61100 | D14270-66500 |
| | D14270-66800 |



6

BOMBA DE ACEITE Y REGULADOR

A:	D:
B:L40AE-D / DE	E: L40AE-S / SE
C:L48AE-D / DE	F: L48AE-S / SE

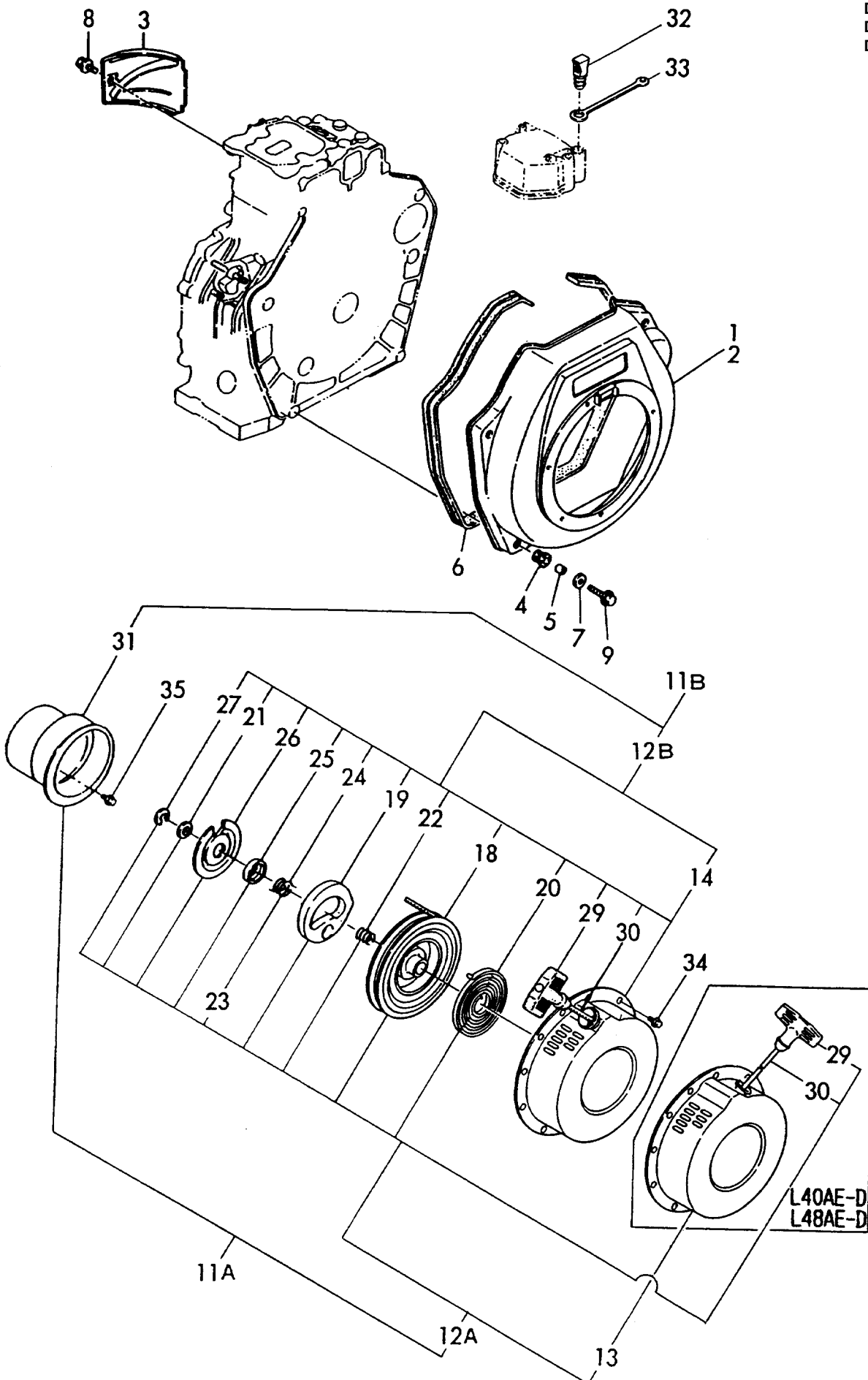
Nº REF.	LEV. 0	Nº SERIE	DESCRIPCIÓN	A	B	C	D	E	F
1	•	114250-32010	Bomba CP	1	1			1	1
3	•	114250-32070	Tapa	1	1			1	1
4	•	103338-32570	Arandela	1	1			1	1
5	•	22312-030160	Pasador 3X16	1	1			1	1
6	•	26476-060142	Tornillo M 6X14	3	3			3	3
7 A	•	114250-35060	Filtro					1	1
7 B	•	114250-35070	Filtro	1	1				
8	•	114250-35250	Tapa					1	1
9	•	114250-35270	Junta					1	1
10	•	24341-000224	Arandela 1A S-22,4	1	1			1	1
11 A	•	26106-060122	Tornillo M 6X12					2	2
11 B	•	26106-060162	Tornillo M 6X16	1	1				
12	•	714250-61500	Palanca regulador	1	1			1	1
14	•	714770-61700	Salpicador CP	1	1			1	1
16	•	121450-61520	Cojinete de agujas	2	2			2	2
18	•	114250-61900	Retén	1	1			1	1
18 -1A	•	114770-61600	Retén	1	1			1	1 F(B=X)
18 -1B	•	114770-61610	Retén	1	1			1	1 F(B=X)
19	•	22137-080000	Arandela 8	1	1			1	1
20	•	135210-61090	Sello	2	2			2	2
21	•	114770-66010	Muelle	1	1			1	1
22	•	114250-66050	Palanca	1	1			1	1
23	•	114250-66200	Muelle	1	1			1	1
24	•	114252-66252	Muelle	1	1			1	1
25	•	114250-66440	Tornillo	1	1				(Y)
26	•	114254-66220	Arandela	1	1				(Y)
27	•	714268-66500	Soporte	1	1			1	1
30	•••	102100-67080	Tornillo	1	1			1	1
31	•••	114250-66440	Tornillo	1	1			1	1
32	••	26756-060002	Tuerca M 6	2	2			2	2
33 A	•	183250-66500	Mando regulador CP	1	1				(H)
33 B	•	114254-66200	Mando regulador CP	1	1				(Y)
34 A	••	183250-66050	Palanca	1	1				(H)
34 B	••	114254-66210	Palanca	1	1				(Y)
35	••	183250-66070	Tornillo	1	1				(H)
36	••	183250-66100	Soporte del regulador	1	1				(H)
37	••	114250-66440	Tornillo	1	1				(H)
38	••	104200-66820	Muelle	1	1				(H)
39	••	104200-66830	Arandela	2	2				(H)
40	••	104200-66850	Arandela (B)	1	1				(H)
41	••	26696-100002	Tuerca M 10	1	1				(H)
42	••	26756-060002	Tuerca M 6	1	1				(H)
43	•	114250-66550	Tornillo CP	1	1			1	1
45	•	160725-78350	Palomilla (W/M6X15)	1	1			1	1
46	•	22451-060000	Sello 0,6	2	2			2	2
47	•	26106-060202	Tornillo M 6X20	1	1			1	1
48	•	26106-060452	Tornillo M 6X45	1					(#)
49	•	26116-040088	Tornillo M 6X8	1	1			1	1
50	•	26346-060002	Tuerca M 6	1	1			1	1
51	•	26476-060142	Tornillo M 6X14	1	1			1	1
52	•	26696-100002	Tuerca M 10	1	1			1	1

OBSERVACIONES: (H): L40AE-DGMO/DEGMO, L40AE/48AE-D(E)TM (#): L40AE-DGMO/DEGMO
(Y): L40AE/48AE-D(E)V

7

ARRANQUE MANUAL Y REFRIGERACIÓN

D14770-45100
D14780-45100
D14250-76100
D14260-76100



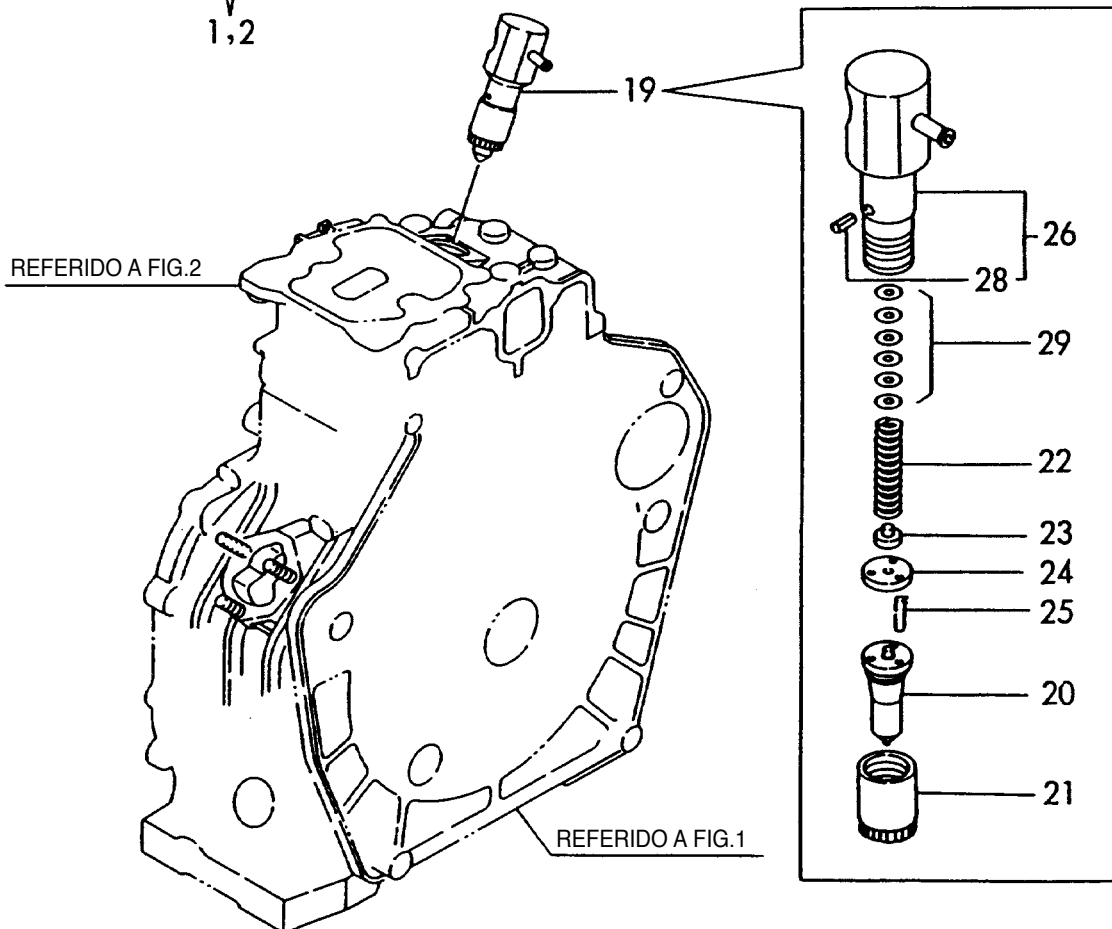
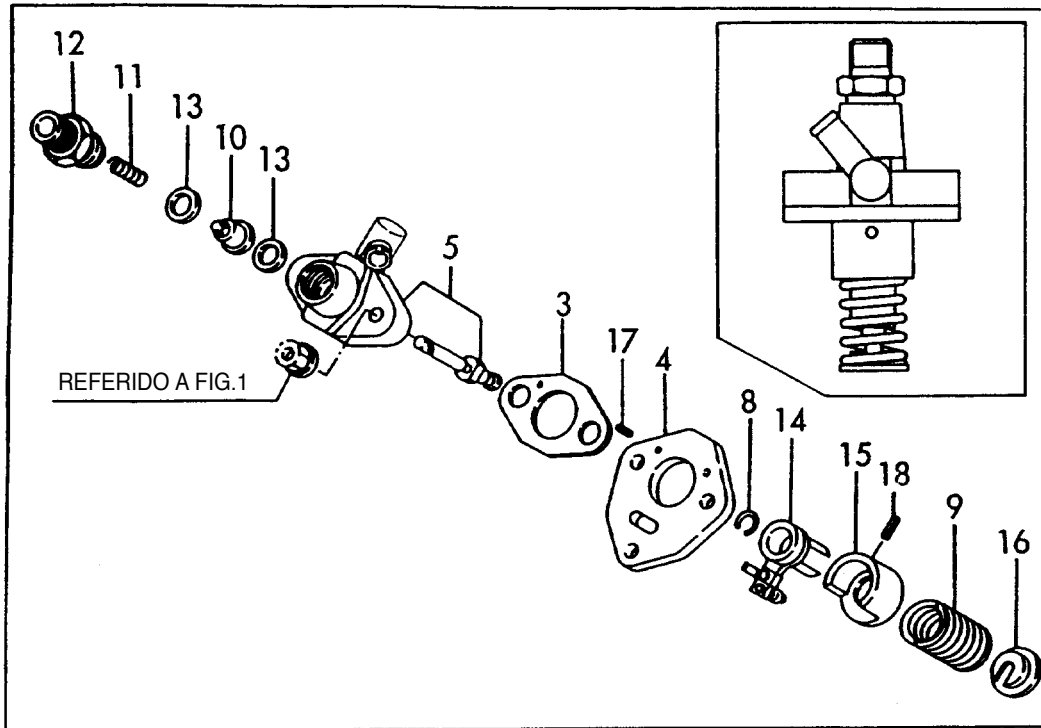
7

ARRANQUE MANUAL Y REFRIGERACIÓN

A:	D:
B: L40AE-D / DE	E: L40AE-S / SE
C: L48AE-D / DE	F: L48AE-S / SE

Nº REF.	LEV. 0	Nº SERIE	DESCRIPCIÓN	A	B	C	D	E	F
1	•	114780-45100	Carcasa (D)		1	1			
2	•	114770-45100	Carcasa (S)					1	1
3	•	114250-45211	Deflector aire		1	1		1	1
4	•	114250-45300	Casquillo		4	4		4	4
5	•	114250-45310	Casquillo		4	4		4	4
6	•	114250-45330	Junta goma		1	1		1	1
7	•	160120-76940	Arandela		4	4		4	4
8	•	26476-060142	Tornillo M 6X14		1	1		1	1
9	•	26476-060252	Tornillo M 6X25		4	4		4	4
11 A	•	714260-76810	Arranque CP		1	1			
11 B	•	714250-76810	Arranque CP					1	1
12 A	•	714260-76820	Arranque CP		1				
12 A-1	••	714260-76821	Arranque CP		1	1			N(B=X)
12 B	••	714250-76820	Arranque CP					1	
12 B-1	••	714250-76821	Arranque CP					1	1 N(E=X)
13	•••	714260-76830	Carcasa (D) con pegatina		1				
13 -1	•••	714260-76831	Carcasa (D) con pegatina		1	1			N(B=X)
14	•••	714250-76830	Carcasa (S) con pegatina					1	
14 -1	•••	714250-76831	Carcasa (S) con pegatina					1	1 N(E=X)
17	••••	114250-07350	Pegatina		1	1		1	1
18	••••	160260-76520	Polea		1	1		1	1
19	••••	160260-76530	Trinquete		1	1		1	1
20	••••	160260-76540	Muelle		1	1		1	1
21	••••	160260-76550	Arandela		1	1		1	1
22	••••	160260-76560	Muelle		1	1		1	1
23	••••	160290-76570	Muelle		1	1			
24	••••	160260-76570	Muelle					1	1
25	••••	160260-76580	Arandela		1	1		1	1
26	••••	160260-76590	Arandela		1	1		1	1
27	••••	160260-76600	Clip (E)		1	1		1	1
29	••••	160260-76620	Puño		1	1		1	1
30	••••	160260-76630	Cordón		1	1		1	1
31	••	114250-76590	Cazoleta		1	1		1	1
32	•	114250-76600	Tapón		1	1		1	1
33	•	114250-76610	Soporte		1	1		1	1
34	•	26106-060082	Tornillo M 6X8		4	4		4	4
35	•	26106-060122	Tornillo M 6X12		3	3		3	3

D14250-51200
 D14250-53101
 D14260-51100



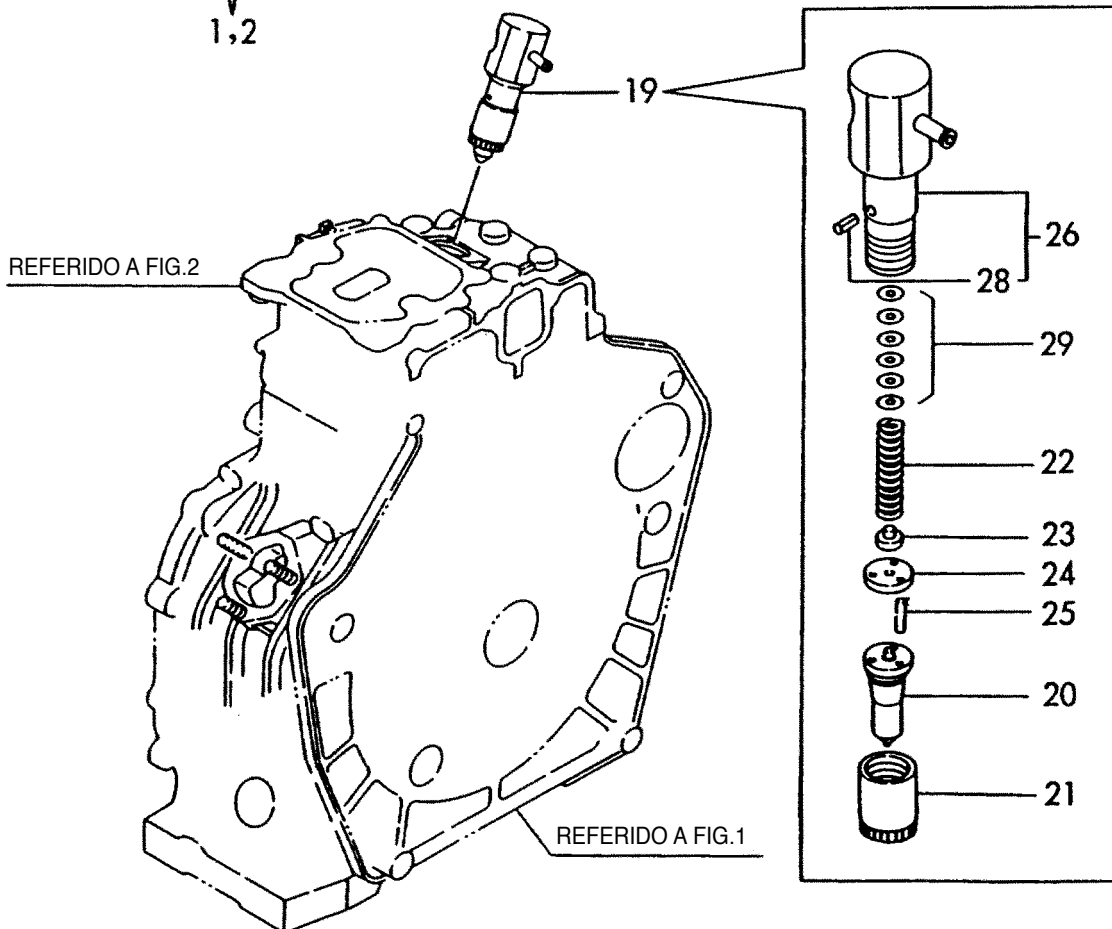
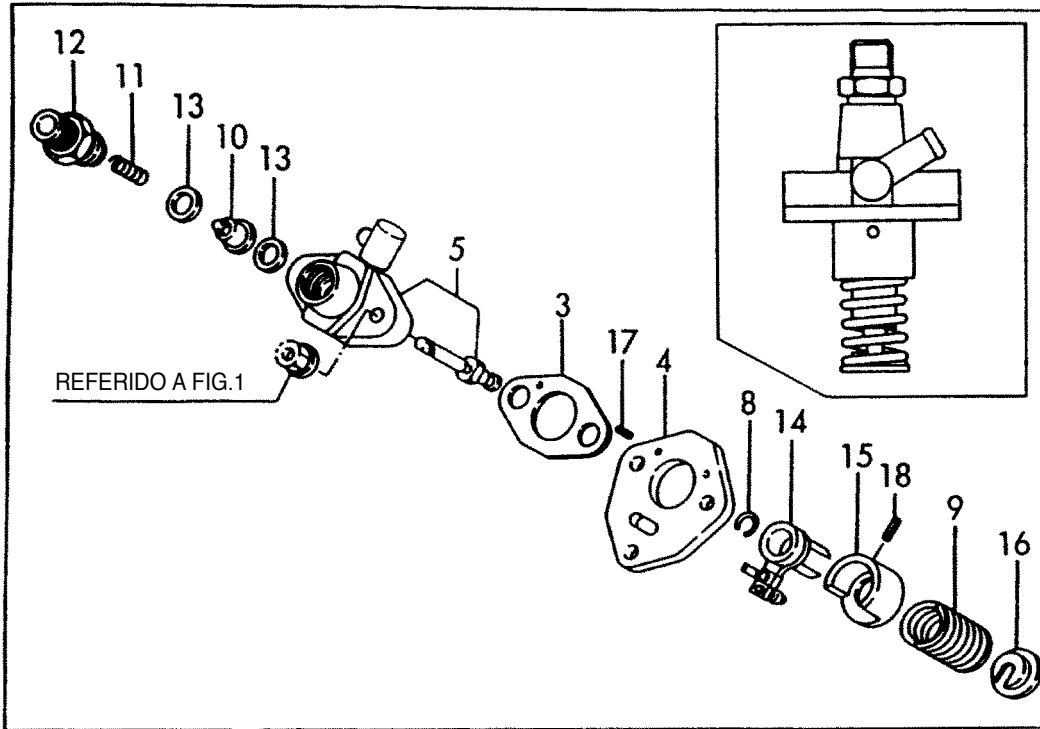
8

BOMBA DE INYECCIÓN Y VÁLVULA

A:	D:
B: L40AE-D / DE	E: L40AE-S / SE
C: L48AE-D / DE	F: L48AE-S / SE

Nº REF.	LEV. 0	Nº SERIE	DESCRIPCIÓN	A	B	C	D	E	F
1	•	714250-51710	Bomba CP		1			1	
2	•	714770-51700	Bomba CP			1			1
3	••	105546-51020	Junta	1	1			1	1
4	••	114250-51080	Placa	1	1			1	1
5	••	114250-51200	Tobera	1	1			1	1
8	••	114250-51150	Arandela	1	1			1	1
9	••	114250-51160	Muelle	1	1			1	1
10	••	114250-51300	Válvula CP	1	1			1	1
11	••	105546-51330	Muelle	1	1			1	1
12	••	114250-51340	Rácor	1	1			1	1
13	••	124550-51350	Junta	2	2			2	2
14	••	114250-51600	Palanca CP	1	1			1	1
15	••	114250-51640	Soporte (A)	1	1			1	1
16	••	114250-51650	Soporte (B)	1	1			1	1
17	••	22351-020006	Guía 2X6	2	2			2	2
18	••	22351-030008	Guía 3X8	1	1			1	1
19	•	714250-53101	Inyector CP	1	1			1	1
20	••	114250-53001	Tobera CP	1	1			1	1
21	••	114250-53080	Tuerca	1	1			1	1
22	••	114250-53120	Muelle	1	1			1	1
23	••	114250-53130	Soporte	1	1			1	1
24	••	114250-53140	Placa	1	1			1	1
25	••	114250-53210	Guía	2	2			2	2
26	••	114250-53300	Cuerpo	1	1			1	1
28	•••	114250-53331	Guía	1	1			1	1
29	••	114250-53400	Arandelas	1	1			1	1

D83250-51400
 D83350-51400
 D14250-53101
 D14350-53100



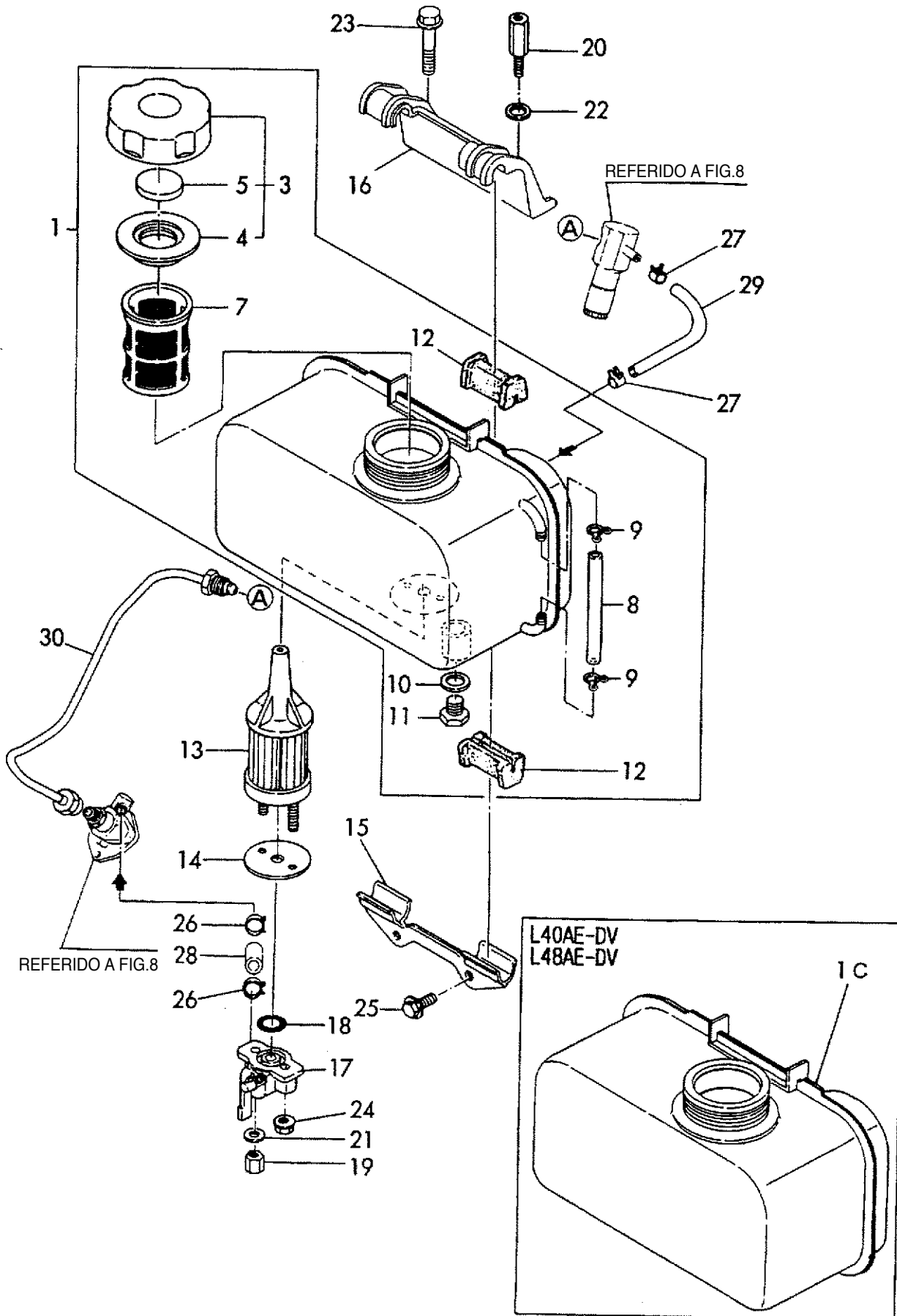
9

BOMBA DE INYECCIÓN Y VÁLVULA

A:	D:
B: L40AE-D / DE	E: L40AE-S / SE
C: L48AE-D / DE	F: L48AE-S / SE

Nº REF.	LEV. 0	Nº SERIE	DESCRIPCIÓN	A	B	C	D	E	F
1	•	783250-51740	Bomba CP		1			1	
2	•	714770-51740	Bomba CP			1			1
3	••	105546-51020	Junta	1	1			1	1
4	••	114250-51080	Placa	1	1			1	1
5	••	183250-51400	Tobera	1	1			1	1
8	••	114250-51150	Arandela	1	1			1	1
9	••	114250-51160	Muelle	1	1			1	1
10	••	114250-51300	Válvula CP	1	1			1	1
11	••	105546-51330	Muelle	1	1			1	1
12	••	114250-51340	Rácor	1	1			1	1
13	••	124550-51350	Junta	2	2			2	2
14	••	114250-51600	Palanca CP	1	1			1	1
15	••	114250-51640	Soporte (A)	1	1			1	1
16	••	114250-51650	Soporte (B)	1	1			1	1
17	••	22351-020006	Guía 2x6	2	2			2	2
18	••	22351-030008	Guía 3x8	1	1			1	1
19	•	714250-53101	Inyector CP	1	1			1	1
20	••	114250-53001	Tobera CP	1	1			1	1
21	••	114250-53080	Tuerca	1	1			1	1
22	••	114250-53120	Muelle	1	1			1	1
23	••	114250-53130	Soporte	1	1			1	1
24	••	114250-53140	Placa	1	1			1	1
25	••	114250-53210	Guía	2	2			2	2
26	••	114250-53300	Cuerpo	1	1			1	1
28	•••	114250-53331	Guía	1	1			1	1
29	••	114250-53400	Arandelas	1	1			1	1

D14250-55100
D14250-59100
D14254-55130



10

DEPÓSITO DE COMBUSTIBLE

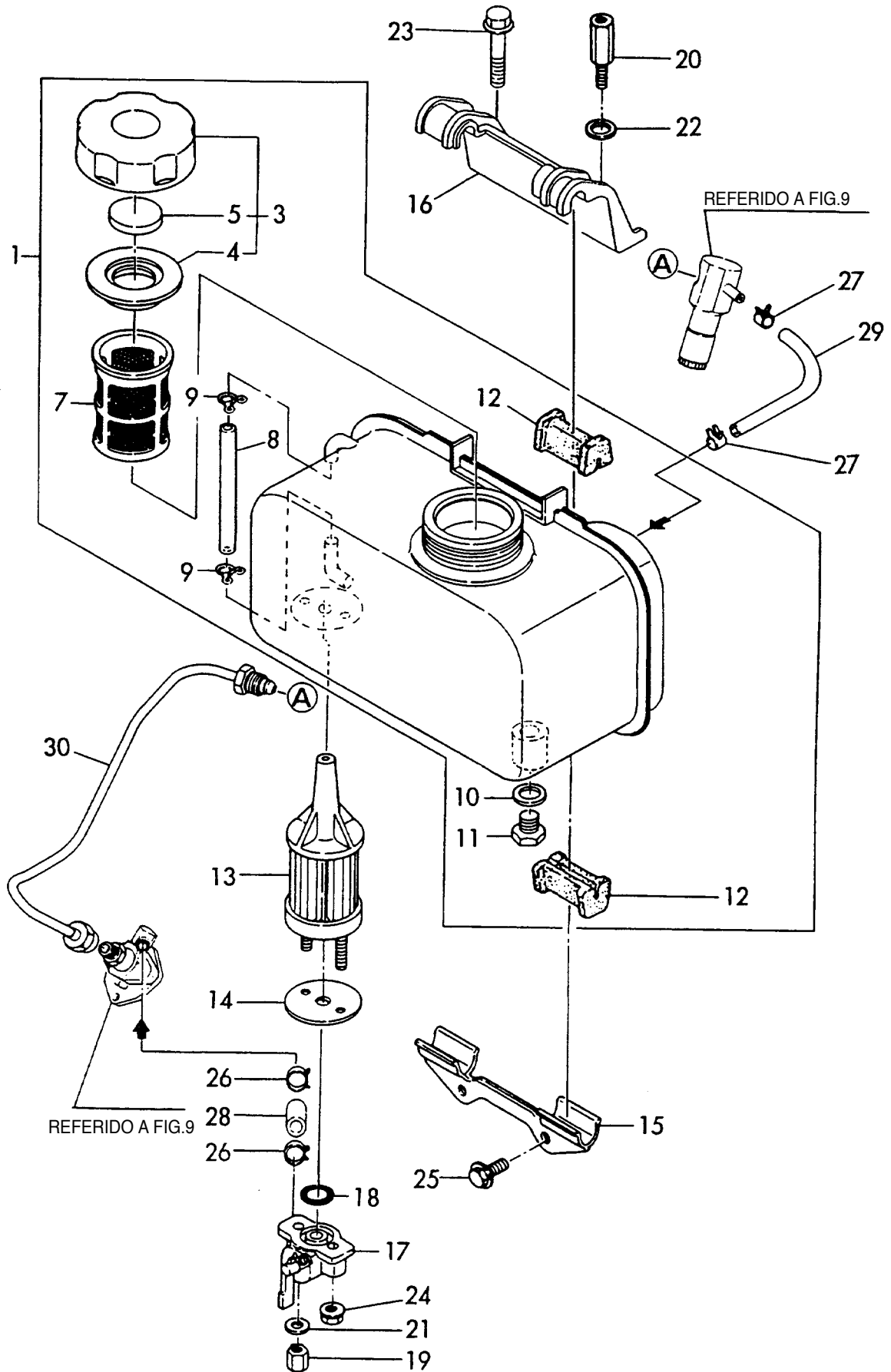
A:	D:
B: L40AE-D / DE	E: L40AE-S / SE
C: L48AE-D / DE	F: L48AE-S / SE

Nº REF.	LEV. 0	Nº SERIE	DESCRIPCIÓN	A	B	C	D	E	F
1	A	•	714250-55711	Depósito CP (D/S)	1	1		1	1
1	B	•	714268-55721	Depósito CP (DGMO)	1				(#)
1	C	•	714268-55751	Depósito CP (DV)	1	1			(Y)
1	D	•	714258-55701	Depósito CP (DF/SF)	1	1		1	1 (T)
3		••	114250-55041	Tapa	1	1		1	1
4		•••	114250-55050	Junta	1	1		1	1
5		•••	114250-55060	Válvula	1	1		1	1
7		••	114250-55100	Filtro	1	1		1	1
8		••	114250-55150	Tube	1	1		1	1
9		••	124722-59050	Abrazadera 9	2	2		2	2
10		••	23414-120000	Arandela 12	1	1		1	1
11		••	23887-120002	Tornillo 12	1	1		1	1
12		••	114250-55201	Apoyo goma	4	4		4	4
13		•	114250-55120	Filtro	1	1		1	1
14		•	114250-55130	Arandela	1	1		1	1
15		•	114250-55211	Soporte (A)	1	1		1	1
16		•	114250-55231	Soporte (B)	1	1		1	1
17		•	114250-55300	Llave de paso	1	1		1	1
18		•	24341-000150	Aro tórico 1A S-15,0	1	1		1	1
19		•	114252-55800	Tuerca	1	1		1	1
20		•	114650-55810	Tornillo	1	1		1	1
21		•	22117-060000	Arandela 6	1	1		1	1
22		•	22117-080000	Arandela 8	1	1		1	1
23		•	26106-080452	Tornillo M 8x45	1	1		1	1
24		•	26366-060002	Tuerca M6	1	1		1	1
25		•	26476-060142	Tornillo M 6x14	2	2		2	2
26		•	106990-44660	Abrazadera	2	2		2	2
27		•	124722-59050	Abrazadera 9	2	2		2	2
28		•	114250-59050	Tube	1	1		1	1
29		•	114250-59060	Tube	1	1		1	1
30		•	114250-59800	Tube inyector	1	1		1	1

OBSERVACIONES:

(Y): L40AE/48AE-D(E)V
 (T): L40AE/48AE-D(E)F/S(E)F

(#): L40AE-DGMO / DEGMO



11

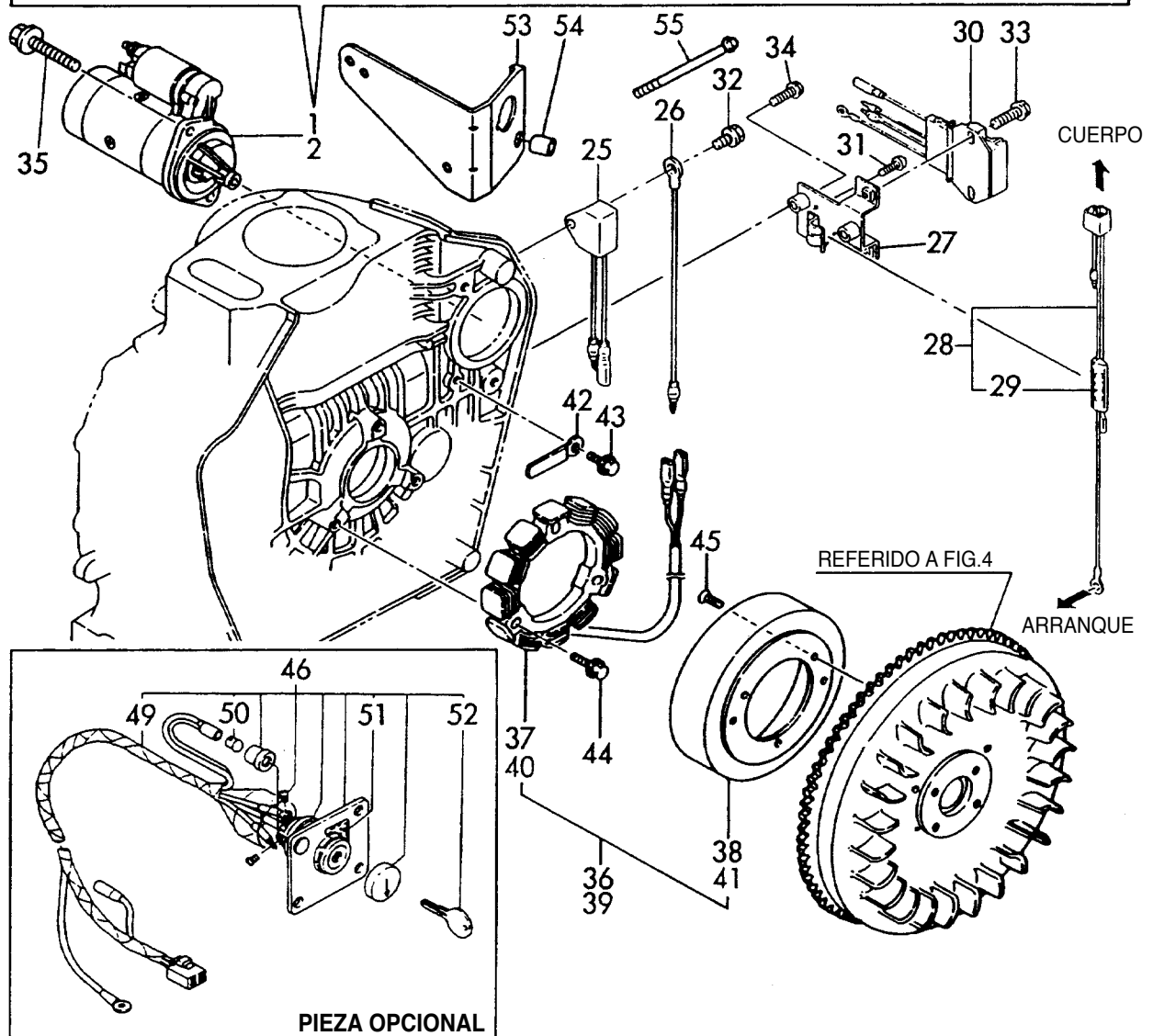
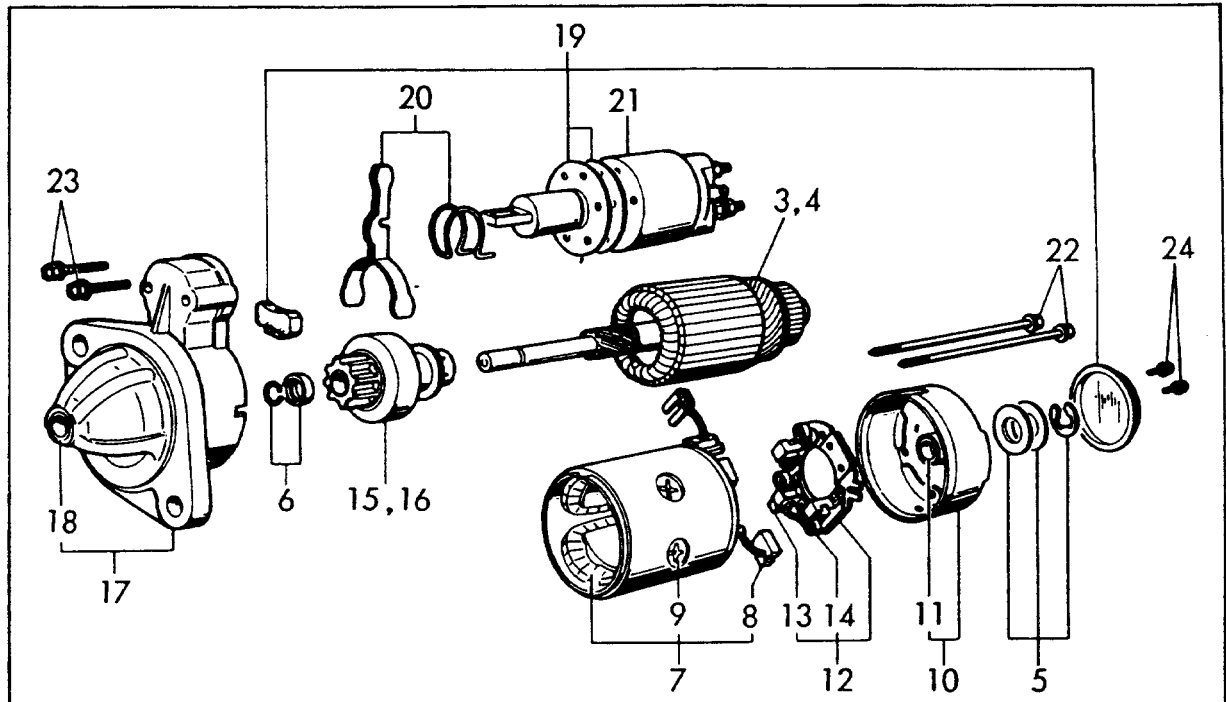
DEPÓSITO DE COMBUSTIBLE

A:	D:
B: L40AE-D / DE	E: L40AE-S / SE
C: L48AE-D / DE	F: L48AE-S / SE

Nº REF.	LEV. 0	Nº SERIE	DESCRIPCIÓN	A	B	C	D	E	F
1	•	714268-55701	Depósito CP	1	1			1	1
3	••	114250-55041	Tapa	1	1			1	1
4	•••	114250-55050	Junta	1	1			1	1
5	•••	114250-55060	Válvula	1	1			1	1
7	••	114250-55100	Filtro	1	1			1	1
8	••	114250-55150	Tubo	1	1			1	1
9	••	124722-59050	Abrazadera 9	2	2			2	2
10	••	23414-120000	Arandela 12	1	1			1	1
11	••	23887-120002	Tornillo 12	1	1			1	1
12	••	114250-55201	Apoyo goma	4	4			4	4
13	•	114250-55120	Filtro	1	1			1	1
14	•	114250-55130	Arandela	1	1			1	1
15	•	114250-55211	Soporte (A)	1	1			1	1
16	•	114250-55231	Soporte (B)	1	1			1	1
17	•	114250-55300	Llave paso	1	1			1	1
18	•	24341-000150	Aro tórico 1A S-15,0	1	1			1	1
19	•	114252-55800	Tuerca	1	1			1	1
20	•	114650-55810	Tornillo	1	1			1	1
21	•	22117-060000	Arandela 6	1	1			1	1
22	•	22117-080000	Arandela 8	1	1			1	1
23	•	26106-080452	Tornillo M 8x45	1	1			1	1
24	•	26366-060002	Tuerca M 6	1	1			1	
25	•	26476-060142	Tornillo M 6x14	2	2			2	2
26	•	106990-44660	Abrazadera	2	2			2	2
27	•	124722-59050	Abrazadera 9	2	2			2	2
28	•	114250-59050	Tubo	1	1			1	1
29	•	114250-59060	Tubo	1	1			1	1
30	•	114250-59810	Tubo inyector	1	1			1	1

D14351-77100
D14351-78300
D14353-77110

D14353-78310
D14362-77100
D14654-77140



A:	D:
B: L40AE-D / DE	E: L40AE-S / SE
C: L48AE-D / DE	F: L48AE-S / SE

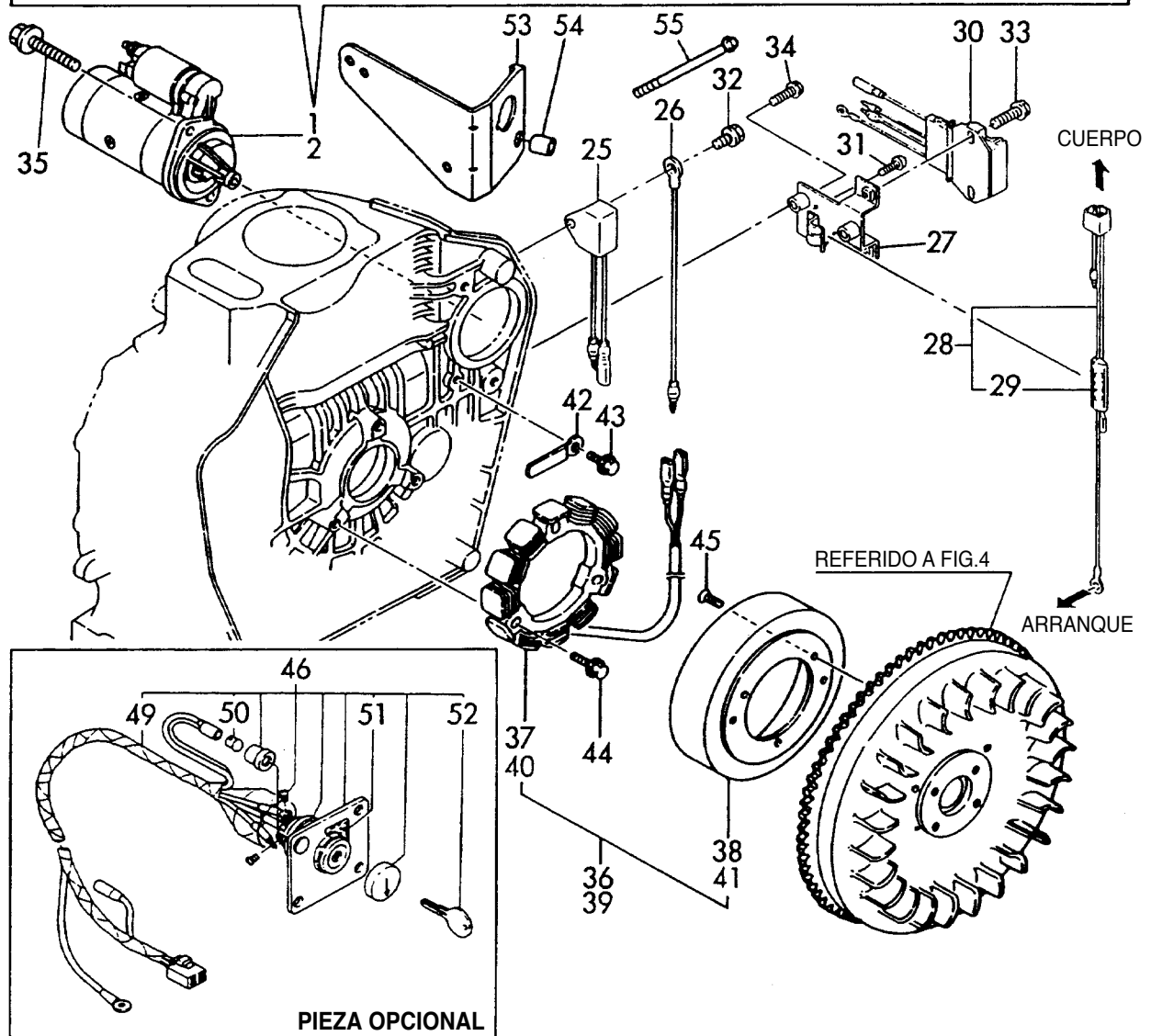
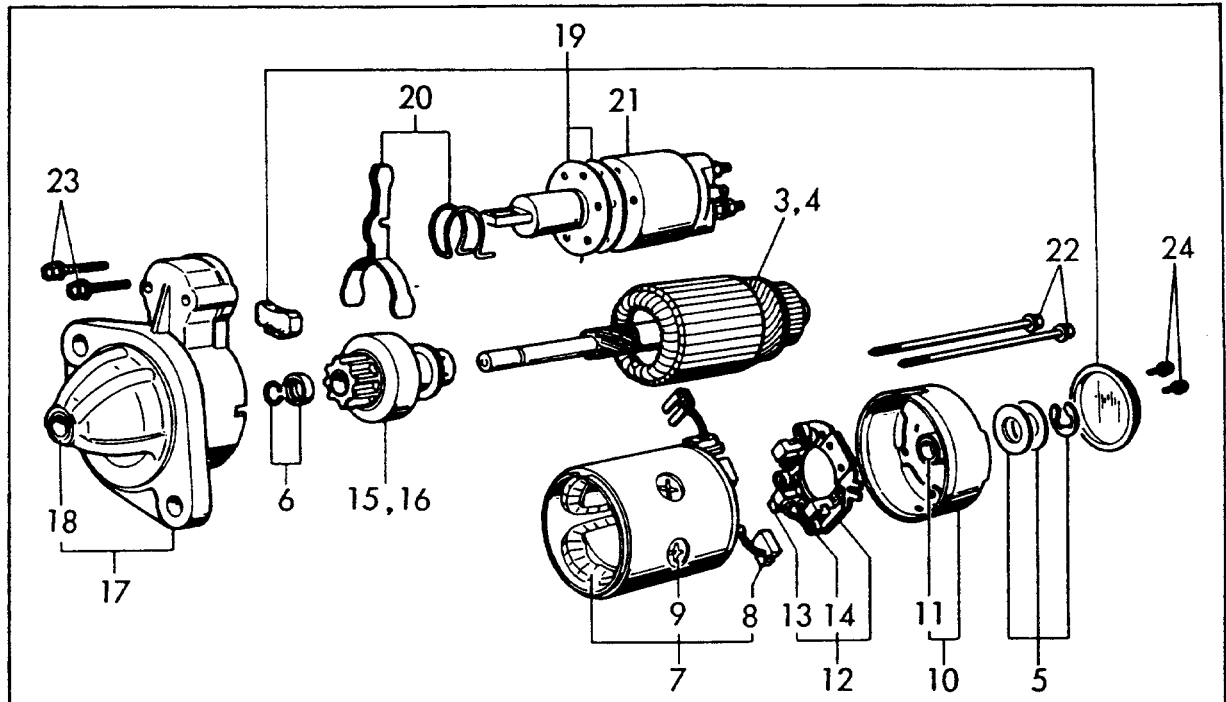
Nº REF.	LEV. 0	Nº SERIE	DESCRIPCIÓN	A	B	C	D	E	F
1	•	114362-77010	Arranque (1114-414A)	1	1				
2	•	114351-77010	Arranque (1114-413A)					1	1
3	••	X211461104	Inducido	1	1				
4	••	X211461008	Inducido					1	1
5	••	X21148110	Presilla	1	1			1	1
6	••	X21147155	Presilla	1	1			1	1
7	••	X211412105	Estárter CP	1	1			1	1
8	•••	X21145312	Escobilla (+)	2	2			2	2
9	•••	X21143215	Tornillo	4	4			4	4
10	••	X211473002	Tapa	1	1			1	1
11	•••	X21145352	Casquillo	1	1			1	1
12	••	X211489001	Soporte escobilla CP	1	1			1	1
13	•••	X21148313	Escobilla (-)	1	1			1	1
14	•••	X21149314	Muelle	3	3			3	3
15	••	X211445508	Béndix CP	1	1				
16	••	X211445504	Béndix CP					1	1
17	••	X211416603	Tapa CP	1	1			1	1
18	•••	X21145352	Casquillo	1	1			1	1
19	••	X211478006	Juego de sellado	1	1			1	1
20	••	X211456013	Horquilla	1	1			1	1
21	••	X211427501	Automático	1	1			1	1
22	••	X211468005	Tornillo	2	2			2	2
23	••	X21145867	Tornillo 6	2	2			2	2
24	••	X21142835	Tornillo	1	1			1	1
25	•	160970-77350	Diodo rectificador	1	1			1	1
26	•	183350-77400	Cable	1	1			1	1
27	•	114253-77410	Soporte					1	1 (Y)
27	-1	•	114385-77400	Soporte				1	1 R(E=X)
28	•	114253-77491	Cable					1	1 (Y)
29	••	29411-150000	Fusible (15A)					2	2 (Y)
30	•	114253-77520	Regulador					1	1 (Y)
31	•	26023-040102	Tornillo M 4x10	2	2			2	2
32	•	26106-060122	Tornillo M 6x12	1	1			1	1
33	•	26106-060202	Tornillo M 6x20					2	2 (Y)
34	•	26106-060252	Tornillo M 6x25					2	2 (Y)
34	-1	•	26106-060122	Tornillo M 6x12				2	2 N(E=X)
35	•	26106-100302	Tornillo M 10x30	2	2			2	2
36	•	114351-78250	Dinamo CP	1	1			1	1
37	••	114351-78750	Bobina CP	1	1			1	1
38	••	114351-78760	Volante	1	1			1	1
39	•	114351-78260	Dinamo CP (12V-3A)					1	1 (Y)
40	••	114351-78770	Bobina CP (32,1mm.)					1	1 (Y)
41	••	114351-78780	Volante (32,1mm.)					1	1 (Y)
42	•	160710-78710	Grapa	1	1			1	1
43	•	26476-060142	Tornillo M 6x14	1	1			1	1
44	•	26476-060202	Tornillo M 6x20	3	3			3	3
45	•	26577-060142	Tornillo M 6x14	3	3			3	3
46	•	114351-77500	Llave de contacto	1	1			1	1 (H)
49	••	114351-77700	Cables	1	1			1	1 (H)
50	•••	29220-083200	Bombilla (12V/3,4W)	1	1			1	1 (H)
51	••	105198-07120	Pegatina	1	1			1	1 (H)
52	••	106100-77630	Llave	1	1			1	1 (H)
53	•	114351-77620	Soporte	1				1	(H)

OBSERVACIONES: (Y): L40AE-SEF, L40AE-SEF

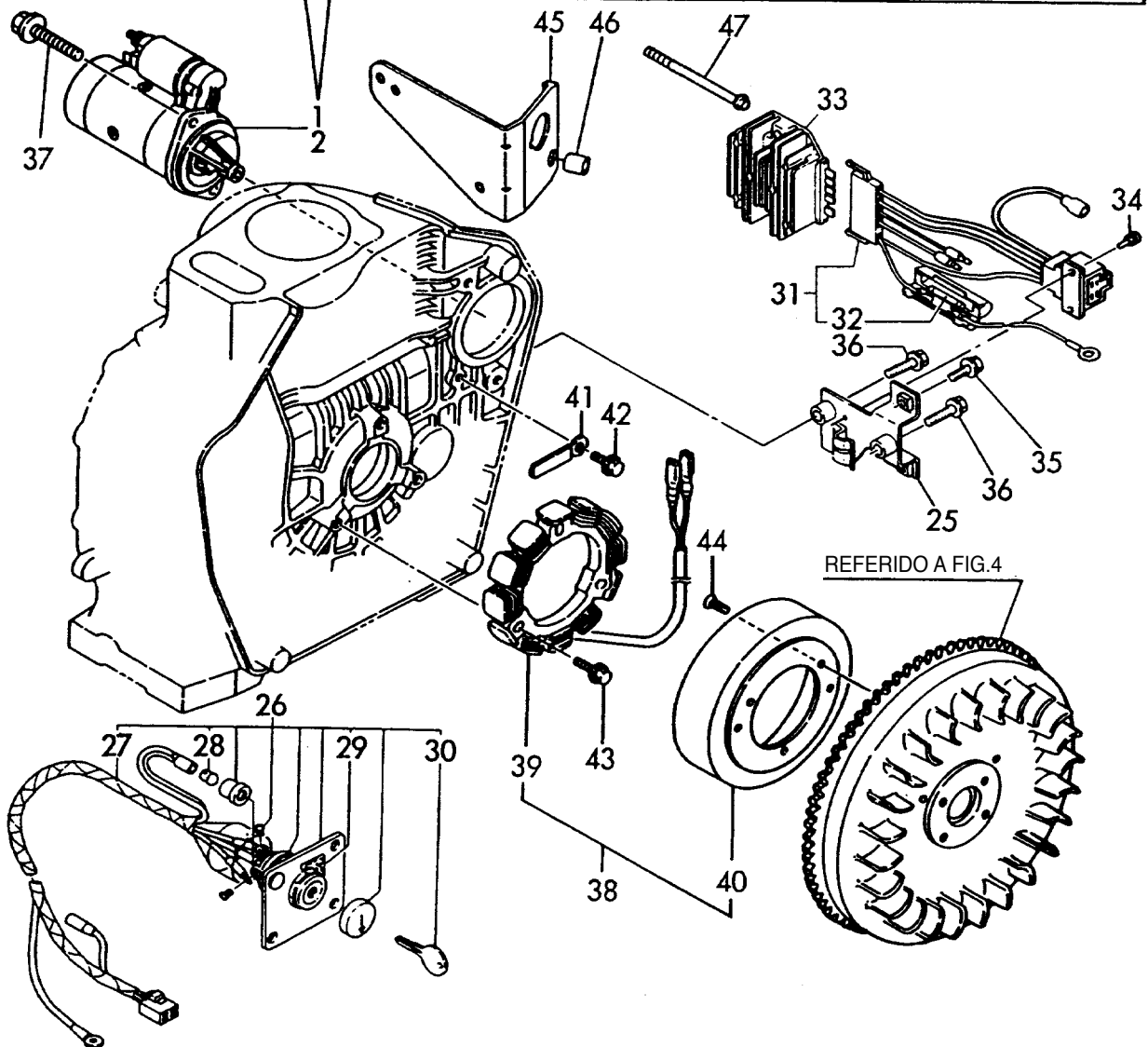
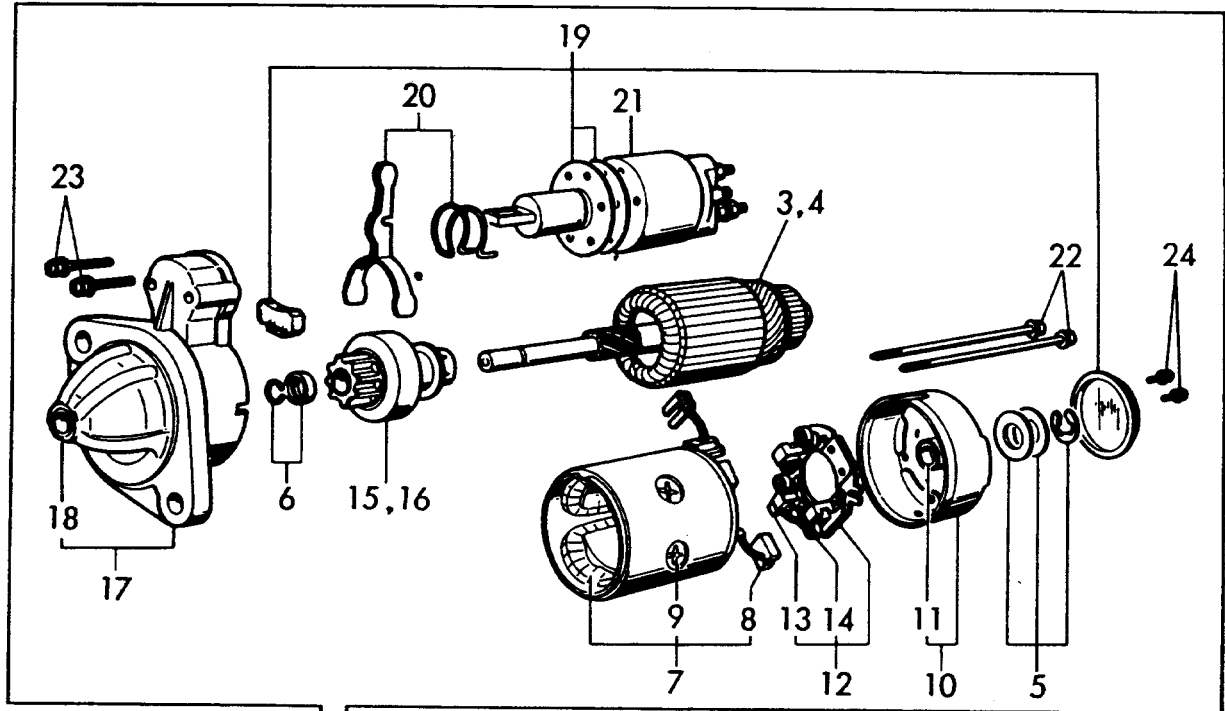
(H): PIEZAS OPCIONALES

D14351-77100
D14351-78300
D14353-77110

D14353-78310
D14362-77100
D14654-77140



D14361-77110
D14654-77140
D14353-78310



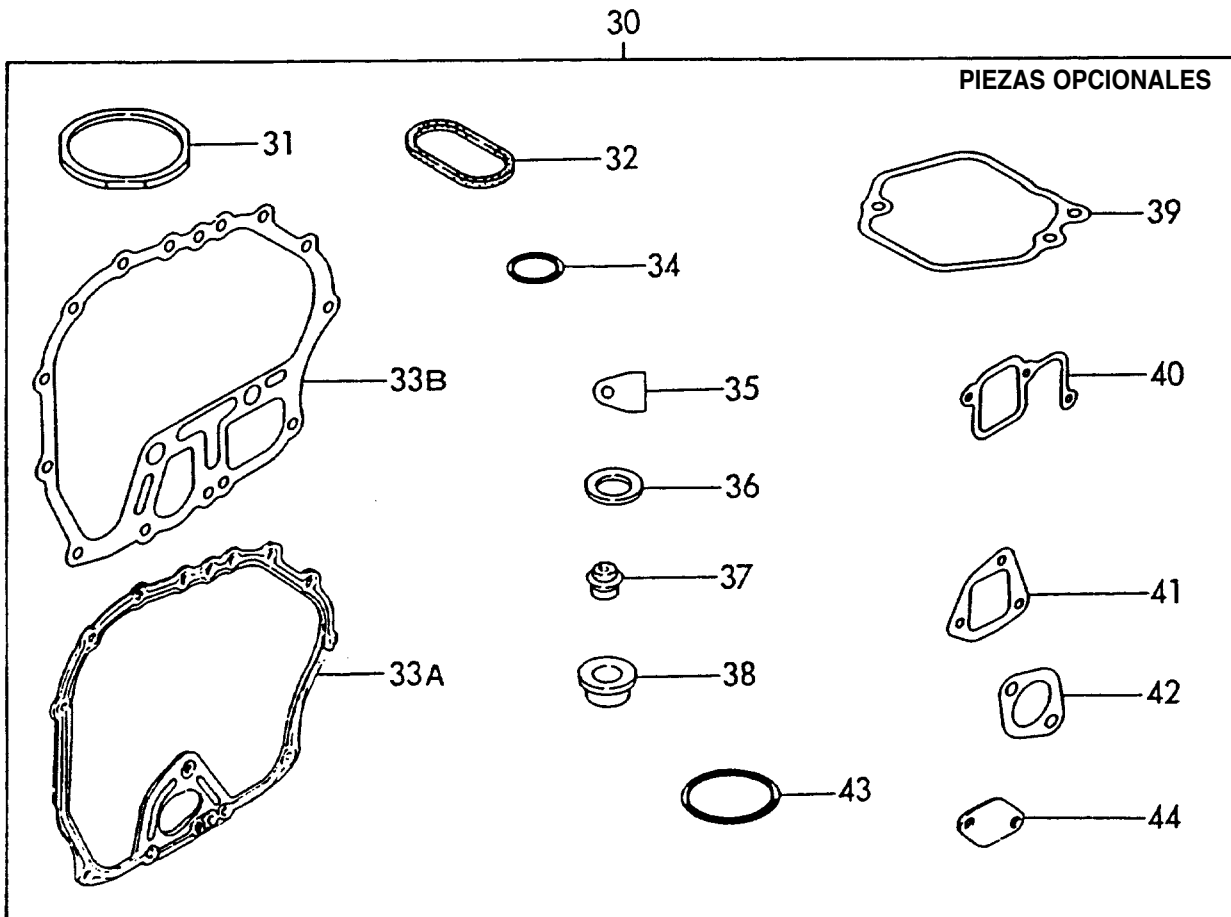
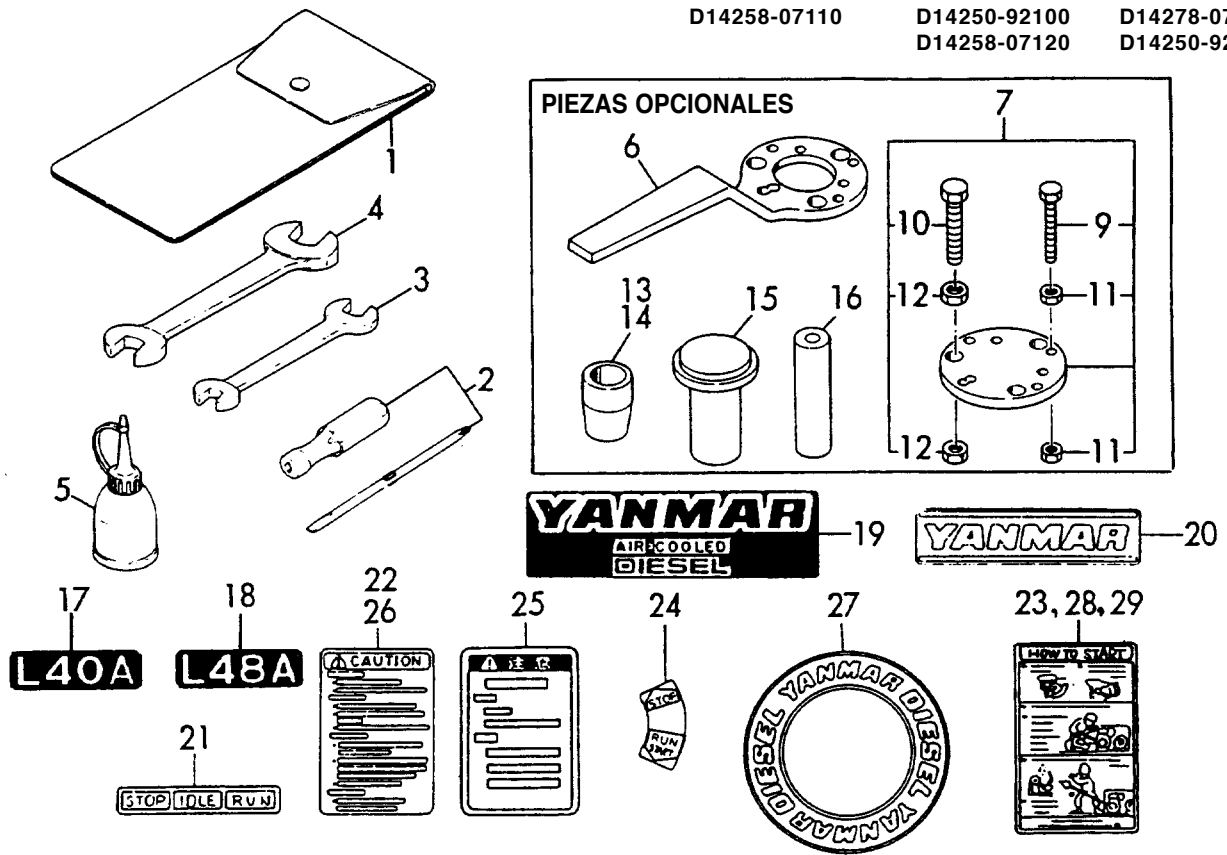
A:	D:
B: L40AE-D / DE	E: L40AE-S / SE
C: L48AE-D / DE	F: L48AE-S / SE

Nº REF.	LEV. 0	Nº SERIE	DESCRIPCIÓN	A	B	C	D	E	F
1	•	114362-77010	Arranque (1114-414A)	1	1				
2	•	114351-77010	Arranque (1114-413A)					1	1
3	••	X211461104	Inducido	1	1				
4	••	X211461008	Inducido					1	1
5	••	X21148110	Presilla	1	1			1	1
6	••	X21147155	Presilla	1	1			1	1
7	••	X211412105	Estátor CP	1	1			1	1
8	•••	X21145312	Escobilla (+)	2	2			2	2
9	•••	X21143215	Tornillo	4	4			4	4
10	••	X211473002	Tapa	1	1			1	1
11	•••	X21145352	Casquillo	1	1			1	1
12	••	X211489001	Soporte escobilla CP	1	1			1	1
13	•••	X21148313	Escobilla (-)	1	1			1	1
14	•••	X21149314	Muelle	3	3			3	3
15	••	X211445508	Béndix CP	1	1				
16	••	X211445504	Béndix CP					1	1
17	••	X211416603	TapaCP	1	1			1	1
18	•••	X21145352	Casquillo	1	1			1	1
19	••	X211478006	Juego sellado	1	1			1	1
20	••	X211456013	Horquilla	1	1			1	1
21	••	X211427501	Automático	1	1			1	1
22	••	X211468005	Tornillo	2	2			2	2
23	••	X21145867	Tornillo 6	2	2			2	2
24	••	X21142835	Juego de tornillos	1	1			1	1
25	•	114253-77410	Soporte	1	1			1	1
25 - 1	•	114385-77400	Soporte	1	1			1	1 R(B=X)
26	•	114351-77500	Llave de contacto CP	1	1			1	1
27	••	114351-77700	Cables	1	1			1	1
28	•••	29220-083200	Bombilla (12V/3,4W)	1	1			1	1
29	••	105198-07120	Pegatina	1	1			1	1
30	••	106100-77630	Llave	1	1			1	1
31	•	114351-77540	Cables	1	1			1	1
32	••	29411-150000	Fusible (15A)	2	2			2	2
33	•	119660-77710	Regulador	1	1			1	1
34	•	26023-040102	Tornillo M 4x10	2	2			2	2
35	•	26106-060202	Tornillo M 6x20	2	2			2	2
36	•	26106-060252	Tornillo M 6x25	2	2			2	2
36 - 1	•	26106-060122	Tornillo M 6x12	2	2			2	2 N(B=X)
37	•	26106-100302	Tornillo M 10x30	2	2			2	2
38	•	114351-78260	Dinamo CP (12V-3A)	1	1			1	1
39	••	114351-78770	Bobina CP (132,1mm.)	1	1			1	1
40	••	114351-78780	Volante (132,1mm.)	1	1			1	1
41	•	160710-78710	Grapa	1	1			1	1
42	•	26476-060142	Tornillo M 6x14	1	1			1	1
43	•	26476-060202	Tornillo M 6x20	3	3			3	3
44	•	26577-060142	Tornillo M 6x14	3	3			3	3
45	•	114351-77620	Soporte	1				1	(H)
46	•	114351-77630	Casquillo	2				2	(H)
47	•	26106-060702	Tornillo M 6x70	2				2	(H)

OBSERVACIONES: (H): PIEZAS OPCIONALES

14 HERRAMIENTAS, PEGATINAS Y JUEGO DE JUNTAS

D14250-92100	D14259-07100	D14268-92150
D14250-92150	D14259-07120	D14278-07100
D14254-07110	D14268-07100	D14278-07100
D14254-07120	D14268-07120	D14288-07100
D14254-07130	D14269-07100	D14288-07110
D14258-07110	D14250-92100	D14278-07100
	D14258-07120	D14250-92150



14 HERRAMIENTAS, PEGATINAS Y JUEGO DE JUNTAS

A:	D:
B: L40AE-D / DE	E: L40AE-S / SE
C: L48AE-D / DE	F: L48AE-S / SE

Nº REF.	LEV. 0	Nº SERIE	DESCRIPCIÓN	A	B	C	D	E	F
1	•	114250-92600	Bolsa herramientas	1	1			1	1
2	•	160330-92730	Destornillador	1	1			1	1
3	•	28110-100120	Llave 10X12	1	1			1	1
4	•	28110-140170	Llave 14X17	1	1			1	1
5	•	28210-000150	Aceitera	1	1			1	1
6	•	114250-92101	Estractor	1	1			1	1 (Y)
7	•	114250-92130	Juego tornillos	1	1			1	1 (Y)
9	••	26116-060454	Tornillo M 6x45	4	4			4	4 (Y)
10	••	26116-080454	Tornillo M 8x45	3	3			3	3 (Y)
11	••	26716-060002	Tuerca M 6	8	8			8	8 (Y)
12	••	26716-080002	Tuerca M 8	6	6			6	6 (Y)
13	•	114268-92300	Casquillo	1	1				(Y)
14	•	114250-92301	Llave					1	1 (Y)
15	•	114250-92311	Herramienta de instalación	1	1			1	1 (Y)
16	•	114250-92350	Herramienta de instalación	1	1			1	1 (Y)
17	•	114270-07050	Pegatina, (L40a)	1				1	
18	•	114770-07050	Pegatina, (L48a)			1			1
19	•	114250-07090	Pegatina, refrigeración	1	1			1	1
20	•	114250-07110	Pegatina, YANMAR	1	1			1	1
21	•	183250-07230	Pegatina, manejo	1	1			1	1
22	•	114268-07240	Pegatina, advertencia	1	1			1	1
23	•	114250-07250	Pegatina, instr. manejo	1	1			1	1
24	•	114250-07260	Pegatina, manejo	1	1			1	1
25	•	114268-07260	Pegatina, advertencia	1	1			1	1
26	•	114268-07280	Pegatina, precaucion	1	1				
27	•	114250-07350	Pegatina, YANMAR DIESEL	1	1			1	1
28	•	114268-07350	Pegatina, arranque	1	1			1	1
29	•	114268-07360	Pegatina, arranque (F)	1	1				
30 A	•	714270-92600	Juego juntas	1				1	
30 B	•	714770-92600	Juego juntas			1			1
31 A	••	114250-01340	Junta	1				1	
31 B	••	114770-01340	Junta			1			1
32	••	114250-01380	Aro tórico	1	1			1	1
33 A	••	114250-01411	Junta	1	1			1	1
33 B	••	114250-01412	Junta	1	1			1	1
34	••	24311-000180	Aro tórico 1A P-18,0	2	2			2	2
35	••	114250-01840	Junta	1	1			1	1
36	••	43400-500490	Arandela 16	2	2			2	2
37	••	114250-11340	Casquillo goma	2	2			2	2
38	••	114250-11460	Junta	1	1			1	1
39	••	114250-11310	Junta	1	1			1	1
40	••	114250-12200	Junta	1	1			1	1
41 A	••	114250-12210	Junta	1	1			1	1
41 B	••	114252-12210	Junta	1	1			1	1
42	••	114250-13200	Junta	1	1			1	1
43	••	103338-32570	Junta	1	1			1	1
44	••	114250-35270	Junta					1	1

OBSERVACIONES: (Y): PIEZAS OPCIONALES

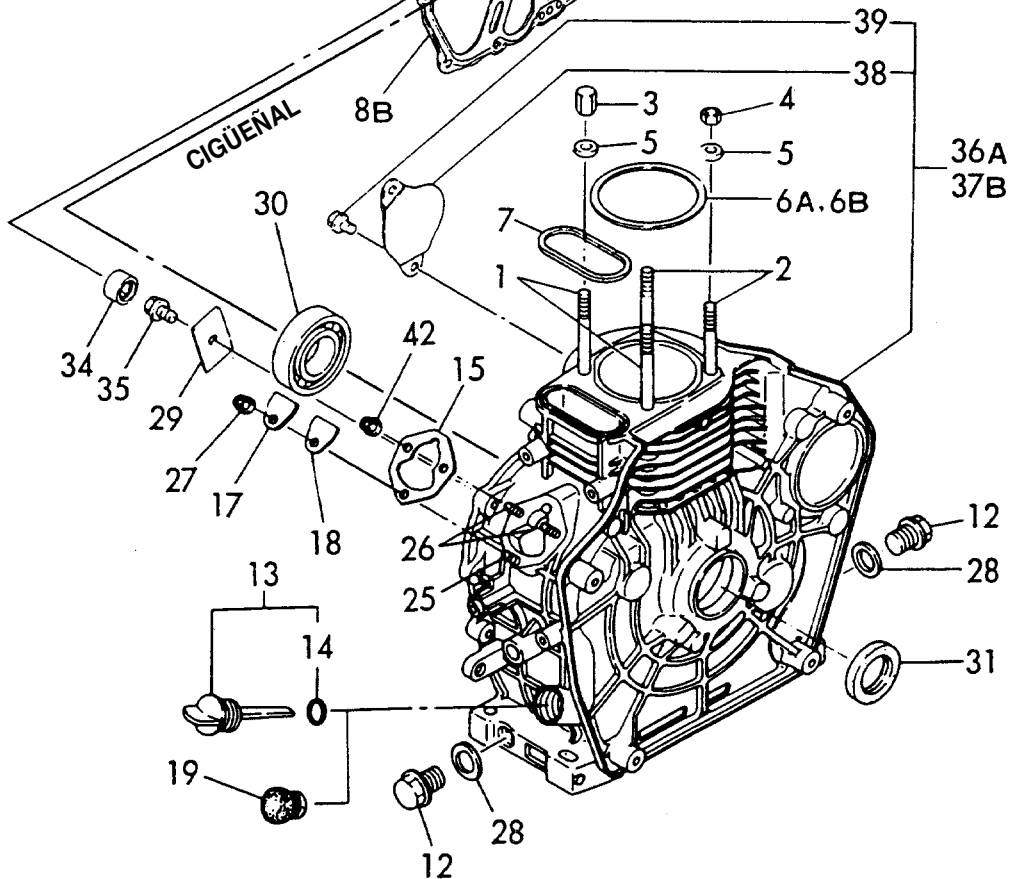
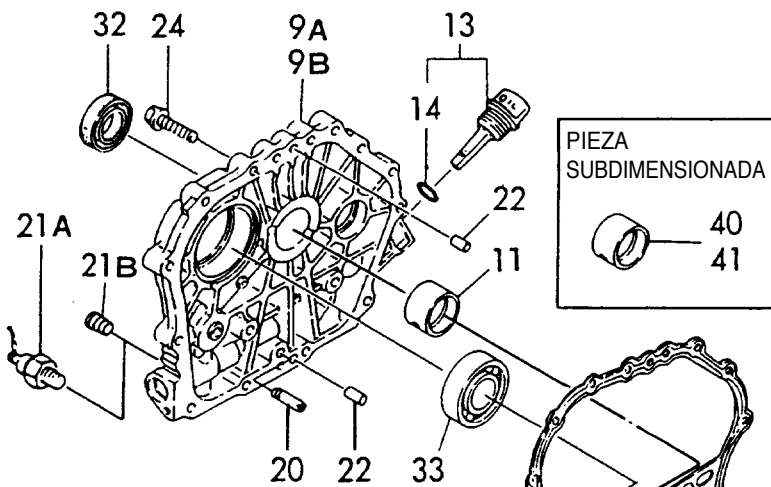
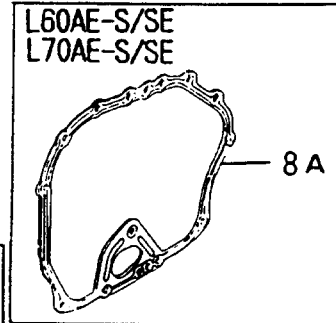
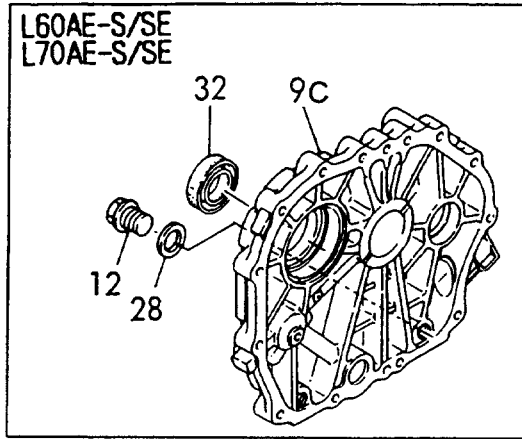
CONTENIDOS

SÍMBOLOGÍA APLICADA A LOS MODELOS	
O	Uso común para todos los modelos
Δ	Uso exclusivo para modelos DTM o STM
×	Excepto para modelos DTM o STM

SECCIÓN 2 (L60AE / L70AE)

Nº GRUPO	NOMBRE DE GRUPO	D/DF/DP/DV	DTM	S/SF	STM
15	CUERPO DE CILINDRO	O	O	O	O
16	CULATA	O	O	O	O
17	FILTRO DE AIRE Y ESCAPE	O	O	O	O
18	CIGÜEÑAL Y ÁRBOL CONTRAROTANTE	O	O	O	O
19	PISTÓN Y BIELA	O	O	O	O
20	BOMBA DE ACEITE Y REGULADOR	O	O	O	O
21	ARRANQUE MANUAL Y REFRIGERACIÓN	O	O	O	O
22	BOMBA DE INYECCIÓN Y VÁLVULA	×		×	
23	BOMBA DE INYECCIÓN Y VÁLVULA		Δ		Δ
24	DEPÓSITO DE COMBUSTIBLE	×		×	
25	DEPÓSITO DE COMBUSTIBLE		Δ		Δ
26	MOTOR DE ARRANQUE Y DINAMO	×		×	
27	MOTOR DE ARRANQUE Y DINAMO		Δ		Δ
28	HERRAMIENTAS, PEGATINAS Y JUEGO DE JUNTAS	O	O	O	O

D14388-01500	D14280-39100
D14370-01700	D14281-39110
D14370-01710	D14370-01100
D14378-01700	D14371-01100
D14378-01710	D14370-01500
D14350-02100	D14380-01500

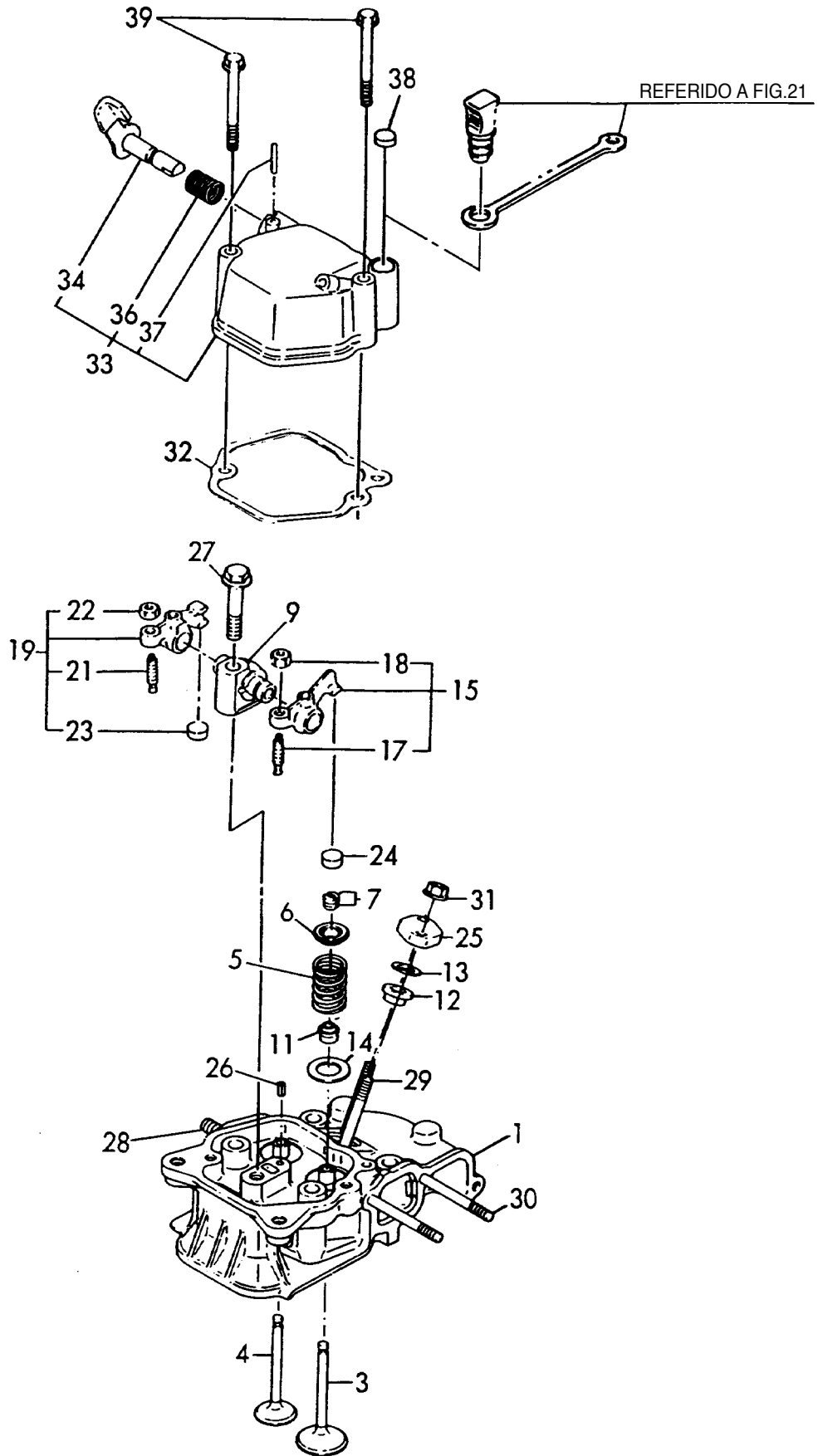


A:	D:
B: L60AE-D / DE	E: L60AE-S / SE
C: L70AE-D / DE	F: L70AE-S / SE

Nº REF.	LEV. 0	Nº SERIE	DESCRIPCIÓN	A	B	C	D	E	F
1	•	114350-01200	Espárrago		2	2		2	2
2	•	114350-01210	Espárrago		2	2		2	2
3	•	114350-01220	Tuerca 9		2	2		2	2
4	•	114350-01250	Tuerca 9		2	2		2	2
5	•	105225-01240	Arandela		4	4		4	4
6 A	•	114350-01340	Junta		1			1	
6 B	•	114870-01340	Junta			1			1
7	•	114350-01380	Aro tórico		1	1		1	1
8 A	•	114350-01411	Junta					1	1
8 B	•	114350-01412	Junta		1	1			
9	•	114368-01452	Tapa (D)		1	1			
9 B	•	114360-01453	Tapa (D)		1	1			(#)
9 C	•	114350-01452	Tapa (S)					1	1
11	•	114350-02100	Casquillo		1	1		1	1
12	•	105425-01690	Tapón M 16		2	2		3	3
13	•	160910-01740	Cala		2	2		2	2
14	••	24311-000180	Arandela 1A P-18,0		2	2		2	2
15	•	114250-01800	Juego de separadores		1	1		1	1
17	•	114250-01830	Tapa		1	1		1	1
18	•	114250-01840	Junta		1	1		1	1
19	•	160110-01870	Tapón		1	1		1	1
20	•	114250-35150	Tubo		1	1			
21 A	•	183250-39450	Manocontacto		1				(Y)
21 B	•	23871-010000	Tapón PT1/8		1	1		1	1
22	•	22312-080120	Guía 8x12		2	2		2	2
24	•	26106-080352	Tornillo M 8x15		15	15		15	15
25	•	26226-060182	Espárrago M 6x18		1	1		1	1
26	•	26226-060222	Espárrago M 6x22		2	2		2	2
27	•	26366-060002	Tuerca M 6		3	3		3	3
28	•	43400-500490	Arandela 16		4	4		3	3
29	•	114250-02030	Soporte		1	1		1	1
30	•	114350-02113	Rodamiento		1	1		1	1
31	•	160110-02220	Retén		1	1		1	1
32	•	160110-02220	Retén		1	1		1	1
33	•	24101-062060	Rodamiento		1	1		1	1
34	•	24162-152112	Cojinete de agujas		1	1		1	1
35	•	26106-080122	Tornillo M 8x12		1	1		1	1
36 A	•	714371-01560	Cuerpo cilindro		1			1	
36 B	•	714871-01560	Cuerpo cilindro			1			1
38	••	114350-01700	tapa arranque		1	1		1	1
39	••	26106-100122	Tornillo M 10x12		2	2		2	2
40	•	114350-02200	Cojinete del cigueñal SUB. 0,25		1	1		1	1 (H)
41	•	114350-02210	Cojinete del cigueñal SUB. 0,50		1	1		1	1 (H)

OBSERVACIONES: (H): PIEZAS SUBDIMENSIONADAS
 (#): L60AE / L70AE-D(E)F

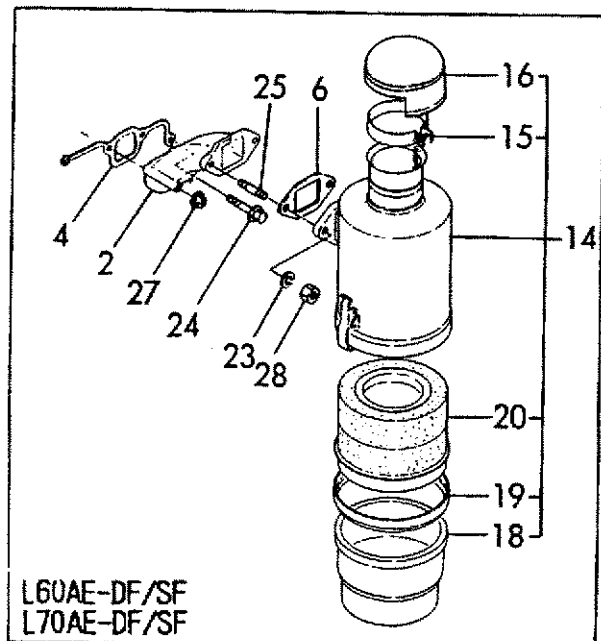
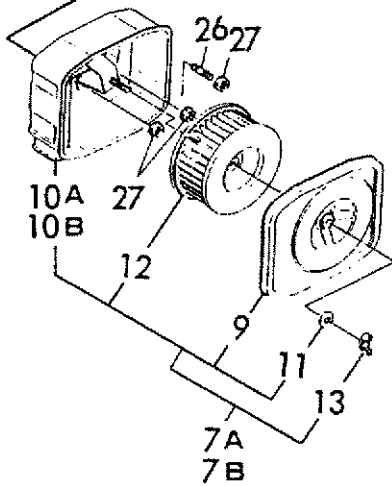
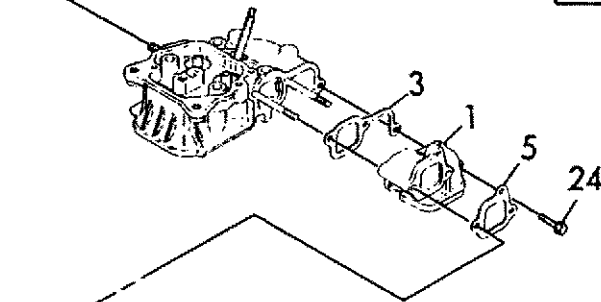
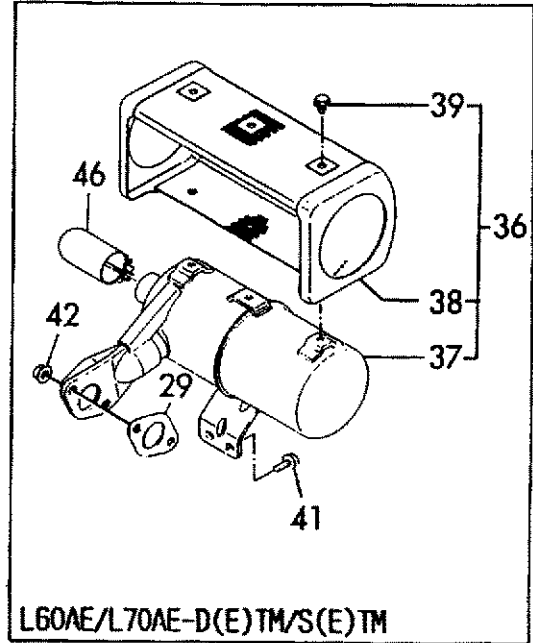
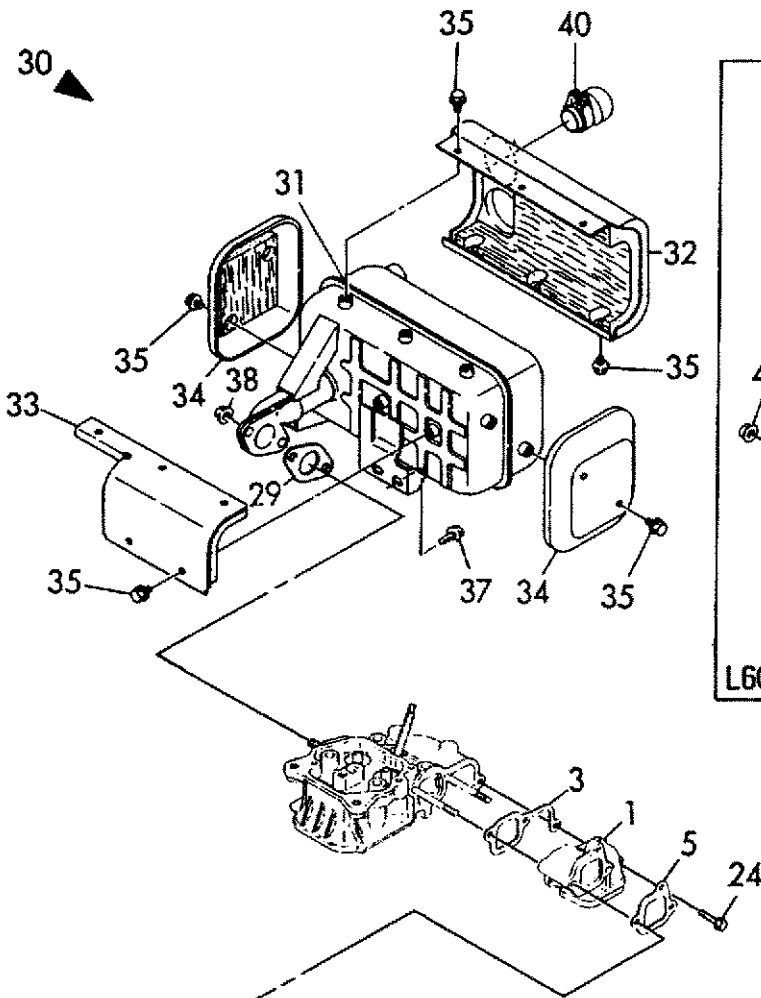
(Y): L60AE-DGMO / DEGMO



A:	D:
B: L60AE-D / DE	E: L60AE-S / SE
C: L70AE-D / DE	F: L70AE-S / SE

Nº REF.	LEV. 0	Nº SERIE	DESCRIPCIÓN	A	B	C	D	E	F
1	•	114350-11021	Culata CP	1	1			1	1
1	-1	• 114870-11021	Culata CP	1	1			1	1 N
		(B=E06494)	(C=E06494)	(E=E06495)			(F=E06495)	
3	•	114350-11101	Valvula de admisión	1	1			1	1
4	•	114350-11113	Válvula de escape	1	1			1	1
5	•	114350-11120	Muelle	2	2			2	2
6	•	101158-11180	Soporte	2	2			2	2
7	•	27310-060001	Chaveta	2	2			2	2
9	•	114250-11290	Soporte balancín	1	1			1	1
11	•	114350-11340	Retén	2	2			2	2
12	•	114250-11460	Junta goma	1	1			1	1
13	•	114350-11470	Arandela	1	1			1	1
14	•	114250-11600	Arandela	2	2			2	2
15	•	114250-11651	Balancín	1	1			1	1
17	••	114250-11240	Tornillo de ajuste	1	1			1	1
18	••	26756-060002	Tuerca M 6	1	1			1	1
19	•	714370-11660	Balancín	1	1			1	1
21	•••	114250-11240	Tornillo	1	1			1	1
22	•••	26756-060002	Tuerca M 6	1	1			1	1
23	••	105010-11490	Casquillo	1	1			1	1
24	•	105010-11490	Casquillo	1	1			1	1
25	•	114250-11900	Tapa	1	1			1	1
26	•	22351-040008	Guía 4x8	1	1			1	1
27	•	26106-080452	Tornillo M 8x45	1	1			1	1
28	•	26216-080182	Espárrago M 8x18	2	2			2	2
29	•	26226-060502	Espárrago M 6x50	2	2			2	2
30	•	26226-060552	Espárrago M 6x55	2	2			2	2
31	•	26366-060002	Tuerca M 6	2	2			2	2
32	•	114250-11310	Junta	1	1			1	1
33	•	114250-11951	Tapa CP	1	1			1	1
34	••	114250-03591	Mando descompresor	1	1			1	1
36	••	114250-03640	Muelle	1	1			1	1
37	••	22312-030160	Pasador 3xl6	1	1			1	1
38	•	129100-61850	Aro tórico (12)	1	1			1	1
39	•	26106-060552	Tornillo M 6x55	2	2			2	2

D14350-12110
 D14352-12130
 D14388-12110
 D14384-13100
 D14878-13100



A:	D:
B: L60AE-D / DE	E: L60AE-S / SE
C: L70AE-D / DE	F: L70AE-S / SE

Nº REF.	LEV. 0	Nº SERIE	DESCRIPCIÓN	A	B	C	D	E	F
1	•	114350-12011	Codo admisión	1	1			1	1
2	•	114352-12010	Codo admisión	1	1			1	1 (%)
3	•	114350-12200	Junta	1	1			1	1
4	•	114350-12201	Junta	1	1			1	1 (%)
5	•	114250-12210	Junta	1	1			1	1
6	•	114352-12210	Junta	1	1			1	1 (%)
7 A	•	714250-12560	Filtro de aire CP	1	1			1	1
7 B	•	714268-12581	Filtro de aire CP	1	1				(H)
9	•••	114250-12520	Tapa filtro	1	1			1	1
10 A	•••	114250-12530	Carcasa	1	1			1	1
10 B	•••	114250-12980	Carcasa	1	1				(H)
11	•••	114250-12560	Arandela	1	1			1	1
12	•••	114250-12580	Filtro	1	1			1	1
13	••	114250-12550	Palomilla M6	1	1			1	1
14	•	114352-12700	Filtro de aceite CP	1	1			1	1 (%)
15	••	160820-12300	Abrazadera	1	1			1	1 (%)
16	••	114252-12660	Tapa	1	1			1	1 (%)
18	••	160820-12770	Vaso	1	1			1	1 (%)
19	••	160820-12780	Aro tórico	1	1			1	1 (%)
20	••	114352-12720	Filtro	1	1			1	1 (%)
23	•	22217-080000	Arandela 8	2	2			2	2
24	•	26106-060252	Tornillo M 6x25	2	2			2	2
25	•	26216-080182	Espárrago M 8x18	2	2			2	2
26	•	26226-060142	Espárrago M 6x14	1	1			1	1
27	•	26366-060002	Tuerca M6	3	3			3	3
28	•	26716-080002	Tuerca M8	2	2			2	2
29	•	114250-13200	Junta	1	1			1	1
30	•	114870-13550	Escape CP	1	1			1	1
31	••	114870-13560	Escape	1	1			1	1
32	••	114870-13700	Rejilla (A)	1	1			1	1
33	••	114870-13710	Rejilla (B)	1	1			1	1
34	••	114870-13720	Rejilla (C)	2	2			2	2
35	••	26106-060082	Tornillo M 6x8	12	12			12	12
36	•	114368-13500	Escape	1	1			1	1 (#)
37	••	114368-13510	Escape	1	1			1	1 (#)
38	••	114268-13700	Rejilla	1	1			1	1 (#)
39	••	26106-060082	Tornillo M 6x8	6	6			6	6 (#)
40	•	114268-13800	Salida de escape	1	1			1	1 (#)
41	•	26106-060122	Tornillo M 6x12	2	2			2	2
42	•	26366-080002	Tuerca 8	2	2			2	2

OBSERVACIONES:

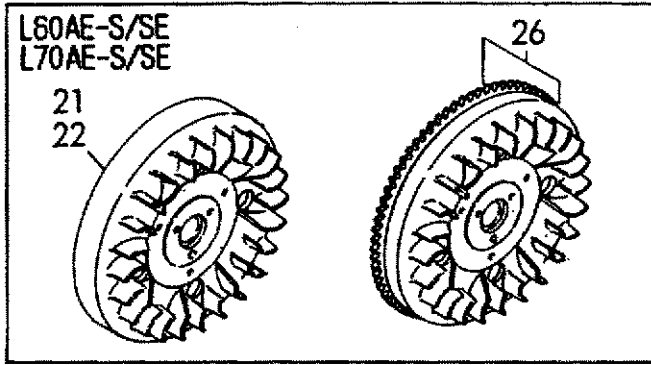
(H): Para L60AE/L70AE-D(E)V
(#): Para L60AE/70AE-D(E)TM/S(E)TM

(%): Para L60AE/L70AE-D(E)F/S(E)F

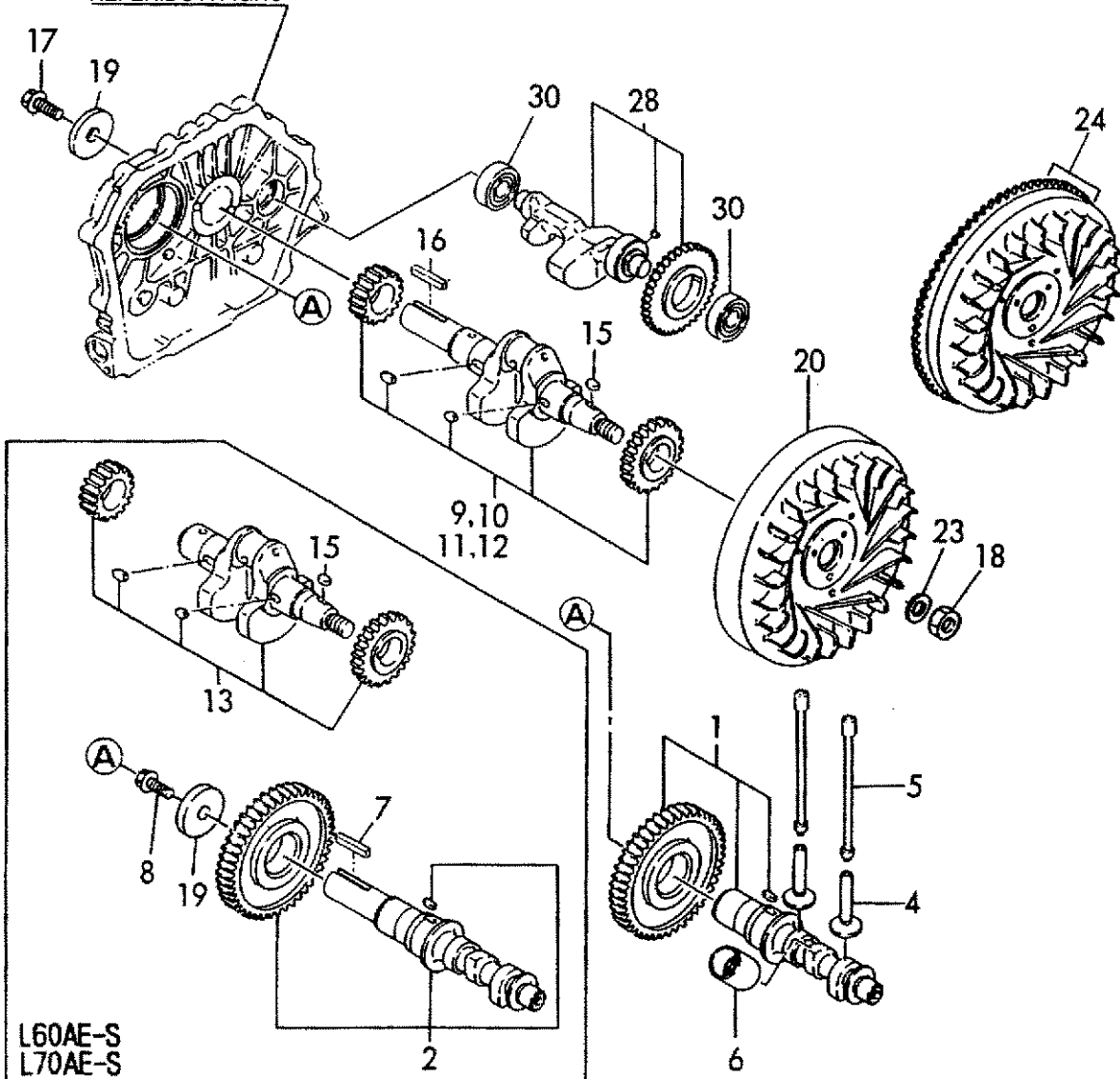
18

CIGÜEÑAL Y ÁRBOL CONTRAROTANTE

- | | |
|--------------|--------------|
| D14870-21500 | D14873-14100 |
| D14871-21500 | D14880-14100 |
| D14880-21500 | D14388-21100 |
| D14881-21500 | D14388-21110 |
| D14380-21700 | D14388-21120 |
| D14388-21700 | D14870-21100 |
| | D14880-21100 |



REFERIDO A FIG.15



L60AE-D/L70AE-D CIGÜEÑAL

Nº Ref.	EXTREMO CIGÜEÑAL	MEDIDA TORNILLO	MEDIDA CHAVETA	Nº Ref.	EXTREMO CIGÜEÑAL	MEDIDA TORNILLO
9		7/16-20UNF	6. 3x50	12		1"-14UNF
11		M8x1. 25	7x36	10		5/16-24UNF

18

CIGÜEÑAL Y ÁRBOL CONTRAROTANTE

A:	D:
B:L60AE-D / DE	E: L60AE-S / SE
C:L70AE-D / DE	F: L70AE-S / SE

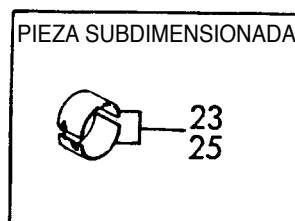
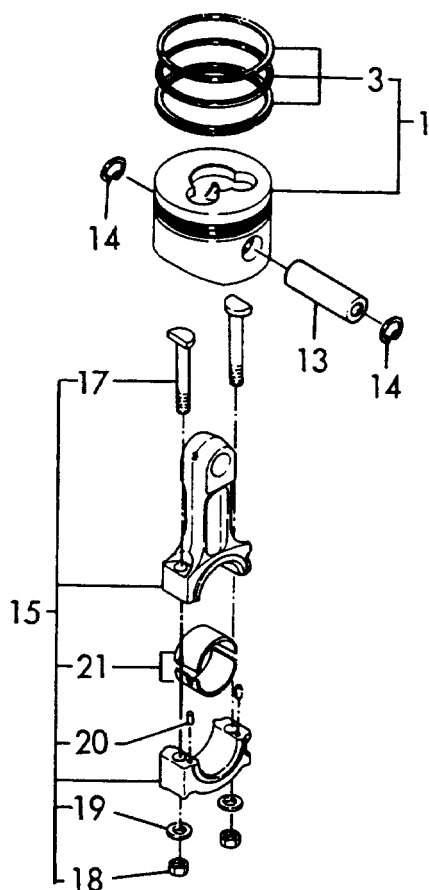
Nº REF.	LEV. 0	Nº SERIE	DESCRIPCIÓN	A	B	C	D	E	F
1	•	714780-14580	Árbol de levas CP		1	1			
2	•	714870-14580	Árbol de levas CP					1	1
4	•	114250-14200	Taqué		2	2		2	2
5	•	114350-14450	Varillas		2	2		2	2
6	•	114250-14260	Taqué		1	1		1	1
7	•	22512-070360	Chaveta 7x36					1	1
8	•	26106-080202	Tornillo M 8x20					1	1
9	•	714388-21700	Cigüeñal CP (D/DE)	1	1				(J)
10	•	714388-21730	Cigüeñal CP (DGMO)	1					(P)
11	•	714388-21740	Cigüeñal CP (DV/DF)	1	1				(G)
12	•	714388-21760	Cigüeñal CP (DP)	1	1				(M)
13	•	714278-21710	Cigüeñal CP (S)					1	1
14	•	22512-040120	Chaveta 4x12	1	1			1	1
15	•	160842-21150	Chaveta 6,3x50	1	1				
16	•	160842-21250	Tornillo 7/16-20 unds.	1	1				
17	•	103854-01221	Tuerca M16	1	1			1	1
18	•	160310-14550	Arandela					1	1
19	•	160842-21260	Arandela	1	1				
20	•	114880-21400	Volante (D)	1	1				
21	•	114870-21400	Volante (S)					1	1
22	•	114870-21410	Volante (SF)					1	1 (#)
23	•	114250-21550	Arandela del volante	1	1			1	1
24	•	114881-21590	Volante (DE)	1	1				
26	•	114871-21590	Volante (SE)					1	1
28	•	714870-28510	Contrapeso CP	1	1			1	1
30	•	24101-062024	Rodamiento	2	2			2	2

OBSERVACIONES:

(#): L60AE/L70AE-S(E)F
 (G): L60AE/L70AE-D(E)F, L60AE/L70AE-D(E)V
 (J): L60AE/L70AE-D(E)/S(E)TM

(P): L60AE-DGMO / DEGMO
 (M) L60AE/L70AE-D(E)P

D14370-22100
 D14380-22100
 D14350-23100

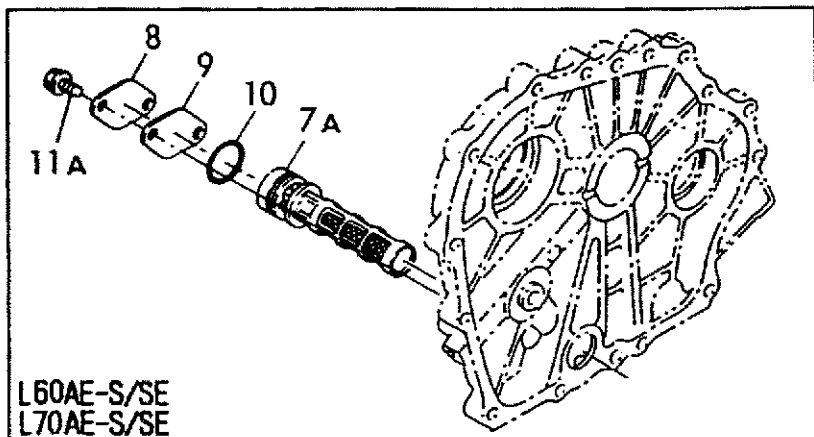


A:	D:
B: L60AE-D / DE	E: L60AE-S / SE
C: L70AE-D / DE	F: L70AE-S / SE

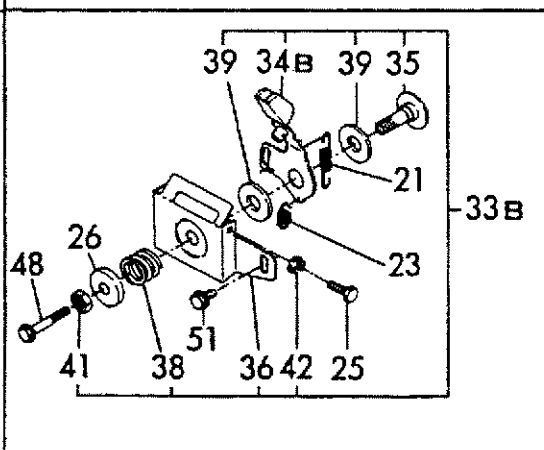
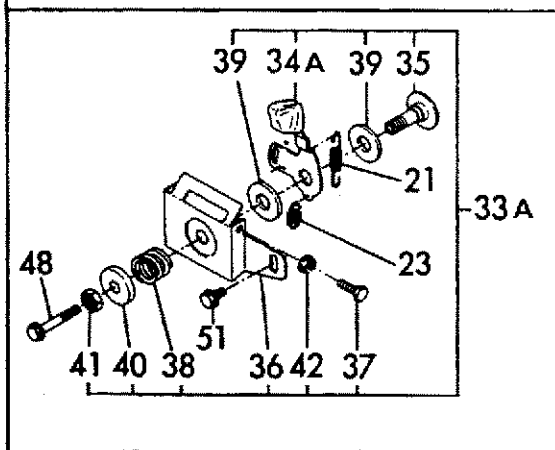
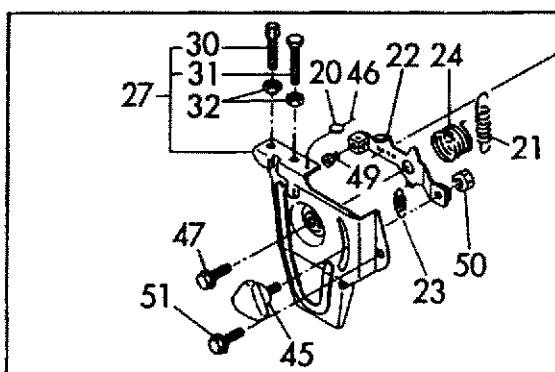
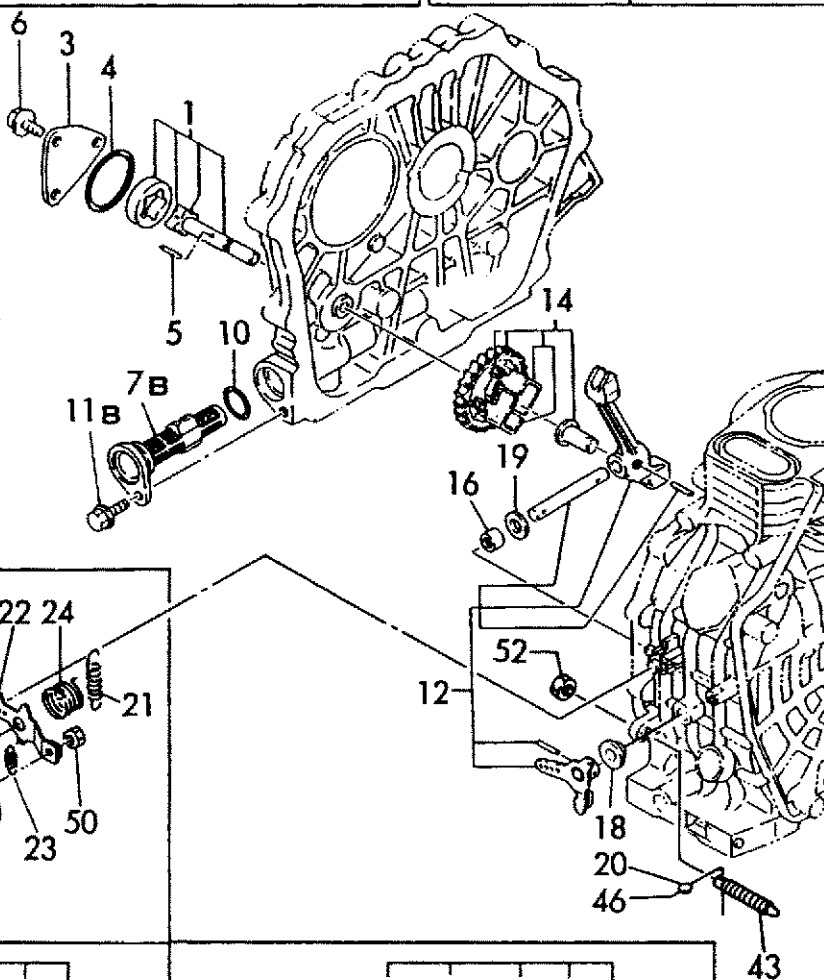
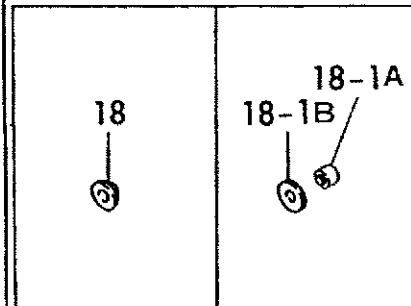
Nº REF.	LEV. 0	Nº SERIE	DESCRIPCIÓN	A	B	C	D	E	F
1 A	•	714380-22720	Pistón		1				
1 B	•	714880-22720	Pistón			1			
1 C	•	714370-22720	Pistón					1	
1 D	•	714870-22720	Pistón						1
3 A	••	714350-22502	Juego de segmentos	1				1	
3 B	••	714870-22500	Juego de segmentos			1			1
5 A	•	714380-22620	Pistón SOB.0,25	1					(H)
5 B	•	714880-22620	Pistón SOB.0,25			1			(H)
5 C	•	714370-22620	Pistón SOB.0,25					1	(H)
5 D	•	714870-22620	Pistón SOB.0,25						1 (H)
7 A	••	714350-22542	Juego de segmentos 0,25	1				1	(H)
7 B	••	714870-22540	Juego de segmentos 0,25			1			1 (H)
9 A	•	714380-22580	Pistón SOB.0,50	1					(H)
9 B	•	714880-22580	Pistón SOB.0,50			1			(H)
9 C	•	714370-22580	Pistón SOB.0,50					1	(H)
9 D	•	714870-22580	Pistón SOB.0,50						1 (H)
11 A	••	714350-22550	Juego de segmentos 0,50	1				1	(H)
11 B	••	714870-22550	Juego de segmentos 0,50			1			1 (H)
13	•	114350-22301	Bulón D=21	1	1			1	1
14	•	22252-000210	Clip 21	2	2			2	2
15	•	714350-23704	Bielas	1	1			1	1
17	•••	114250-23200	Tornillo	2	2			2	2
18	•••	114250-23220	Tuerca	2	2			2	2
19	•••	114250-23250	Arandela	2	2			2	2
20	•••	22312-030080	Guía 3x8	2	2			2	2
21	•	714350-23600	Casquillos	1	1			1	1
23	•	714350-23610	Casquillos (SUP. 0,25)	1	1			1	1 (H)
25	•	714350-23620	Casquillos (SUP. 0,50)	1	1			1	1 (H)

OBSERVACIONES: (H): PIEZAS SUBDIMENSIONADAS Y SOBREDIMENSIONADAS

D14770-32100	D14770-66110
D14250-35100	D14770-66130
D14250-35110	D14270-66800
D14770-61100	D14370-65500
	D14870-66110



L60AE-S/SE
L70AE-S/SE



A:	D:
B: L60AE-D / DE	E: L60AE-S / SE
C: L70AE-D / DE	F: L70AE-S / SE

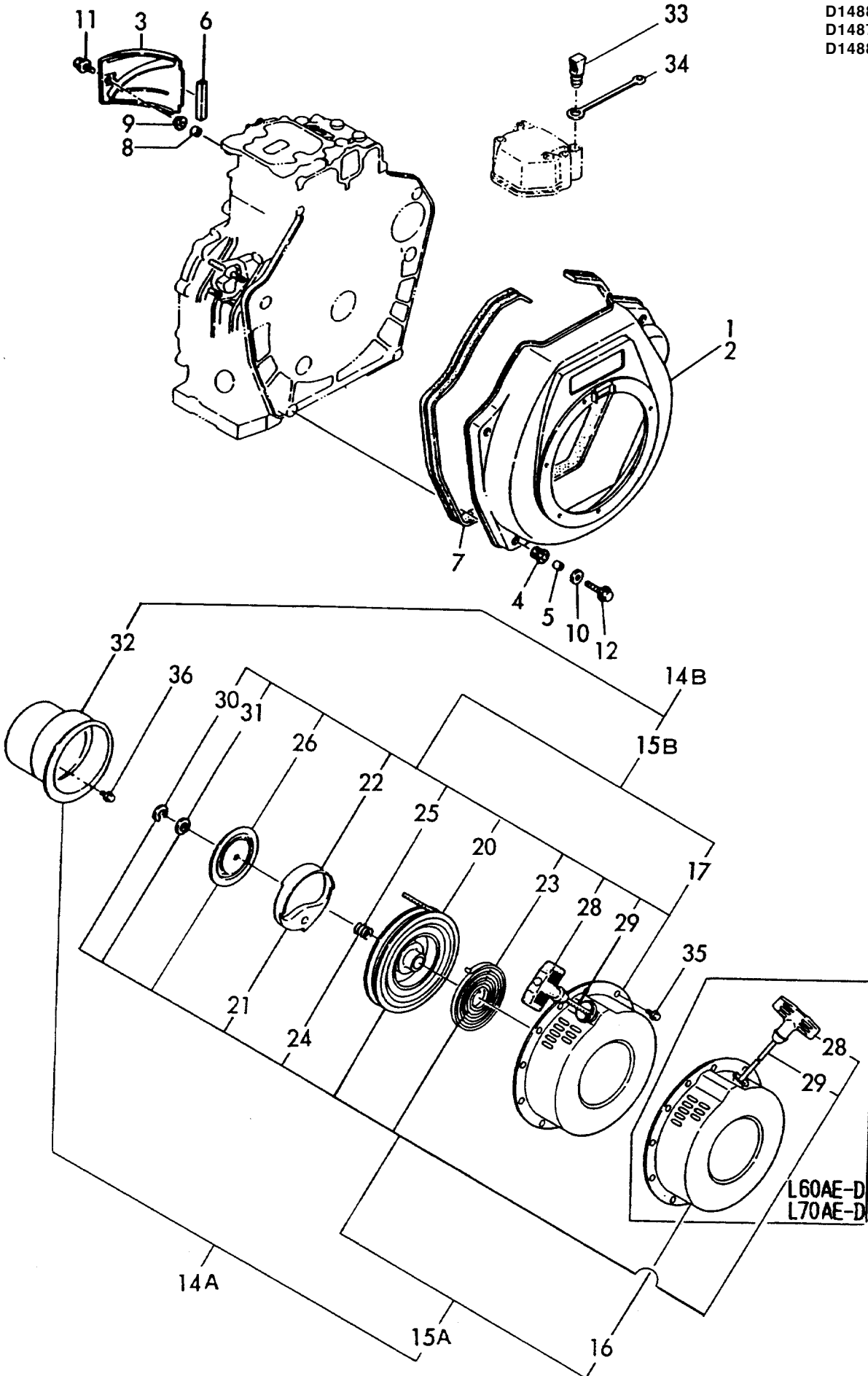
Nº REF.	LEV. 0	Nº SERIE	DESCRIPCIÓN	A	B	C	D	E	F
1	•	114250-32010	Bomba CP	1	1			1	1
3	•	114250-32070	Tapa	1	1			1	1
4	•	103338-32570	Arandela	1	1			1	1
5	•	22312-030160	Pasador 3x16	1	1			1	1
6	•	26476-060142	Tornillo M 6x14	3	3			3	3
7 A	•	114250-35060	Filtro					1	1
7 B	•	114250-35070	Filtro	1	1				
8	•	114250-35250	Tapa					1	1
9	•	114250-35270	Junta					1	1
10	•	24341-000224	Arandela 1A S-22,4	1	1			1	1
11 A	•	26106-060122	Tornillo M 6x12					2	2
11 B	•	26106-060162	Tornillo M 6x16	1	1				
12	•	714350-61500	Palanca CP	1	1			1	1
14	•	714770-61700	Salpicador CP	1	1			1	1
16	•	121450-61520	Cojinete de agujas FJ810	2	2			2	2
18	•	114250-61900	Retén	1	1			1	1
19	•	22137-080000	Arandela 8	1	1			1	1
20	•	135210-61090	Sello	2	2			2	2
21	•	114870-66010	Muelle	1	1			1	1
22	•	114250-66050	Palanca	1	1			1	1
23	•	114250-66200	Muelle	1	1			1	1
24	•	114252-66252	Muelle	1	1			1	1
25	•	114250-66440	Tornillo	1	1				(Y)
26	•	114254-66220	Arandela	1	1				(Y)
27	•	714268-66500	Soporte CP	1	1			1	1
30	•••	102100-67080	Tornillo	1	1			1	1
31	•••	114250-66440	Tornillo	1	1			1	1
32	••	26756-060002	Tuerca M 6	2	2			2	2
33 A	•	183250-66500	Mando regulador CP	1	1				(H)
33 B	•	114254-66200	Mando regulador CP	1	1				(Y)
34 A	••	183250-66050	Palanca	1	1				(H)
34 B	••	114254-66210	Palanca	1	1				(Y)
35	••	183250-66070	Tornillo	1	1				(H)
36	••	183250-66100	Soporte	1	1				(H)
37	••	114250-66440	Tornillo	1	1				(H)
38	••	104200-66820	Muelle	1	1				(H)
39	••	104200-66830	Arandela	2	2				(H)
40	••	104200-66850	Arandela (B)	1	1				(H)
41	••	26696-100002	Tuerca	1	1				(H)
42	••	26756-060002	Tornillo M 6	1	1				(H)
43	•	114250-66550	Tornillo	1	1			1	1
45	•	160725-78350	Palomilla (W/M6x15)	1	1			1	1
46	•	22451-060000	Sello 0,6	2	2			2	2
47	•	26106-060202	Tornillo M 6x20	1	1			1	1
48	•	26106-060452	Tornillo M 6x45	1					(#)
49	•	26116-040088	Tornillo M 4x8	2	2			1	1
50	•	26346-060002	Tuerca M 6	1	1			1	1
51	•	26476-060142	Tornillo M 6x14	1	1			1	1
52	•	26696-100002	Tuerca M 10	1	1			1	1

OBSERVACIONES: (H): L60AE-DGMO/DEGMO, L60AE/70AE-D(E)TM-S(E)TM (#): L60AE-DGMO/DEGMO
(Y): L60AE/70AE-D(E)V

21

ARRANQUE MANUAL Y REFRIGERACIÓN

D14870-45100
D14880-45100
D14870-76100
D14880-76100

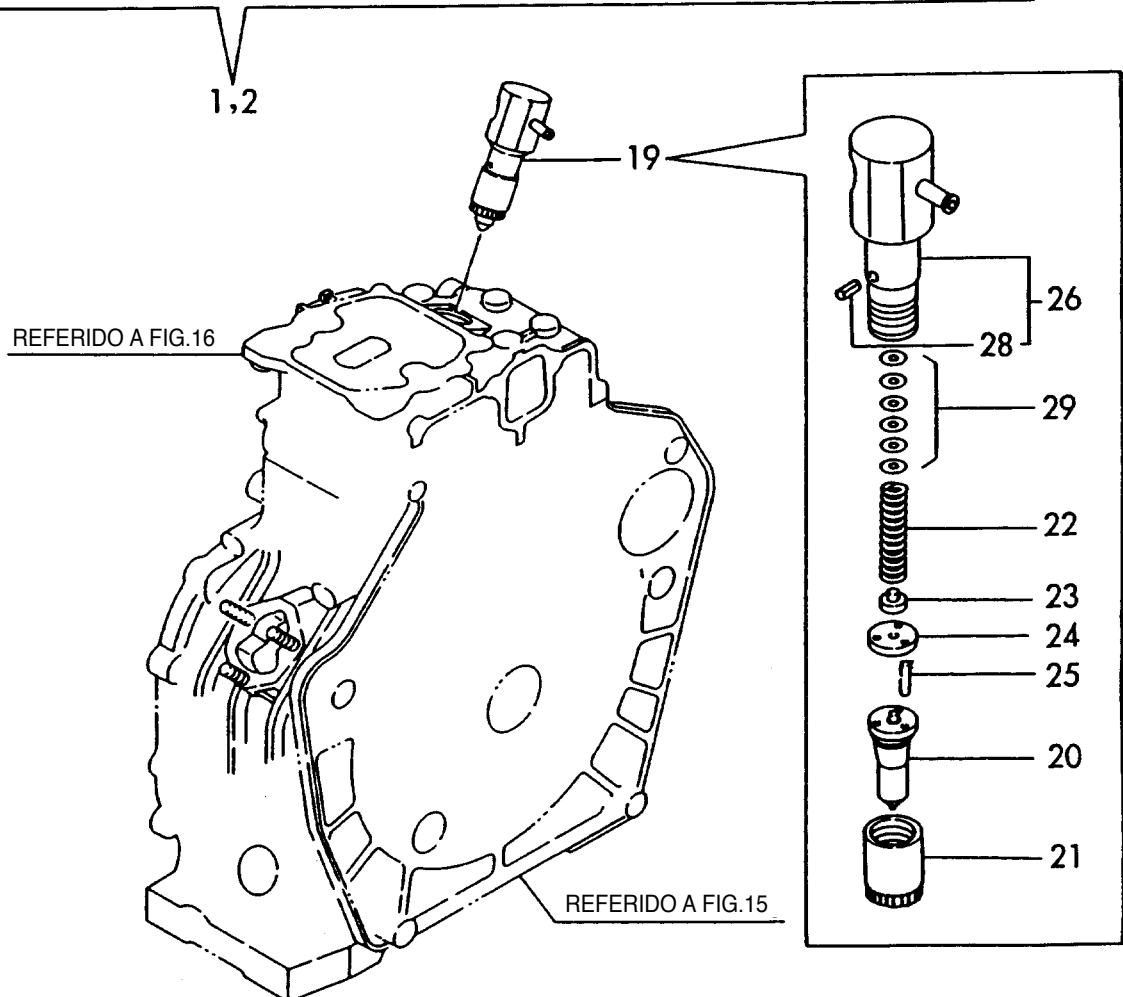
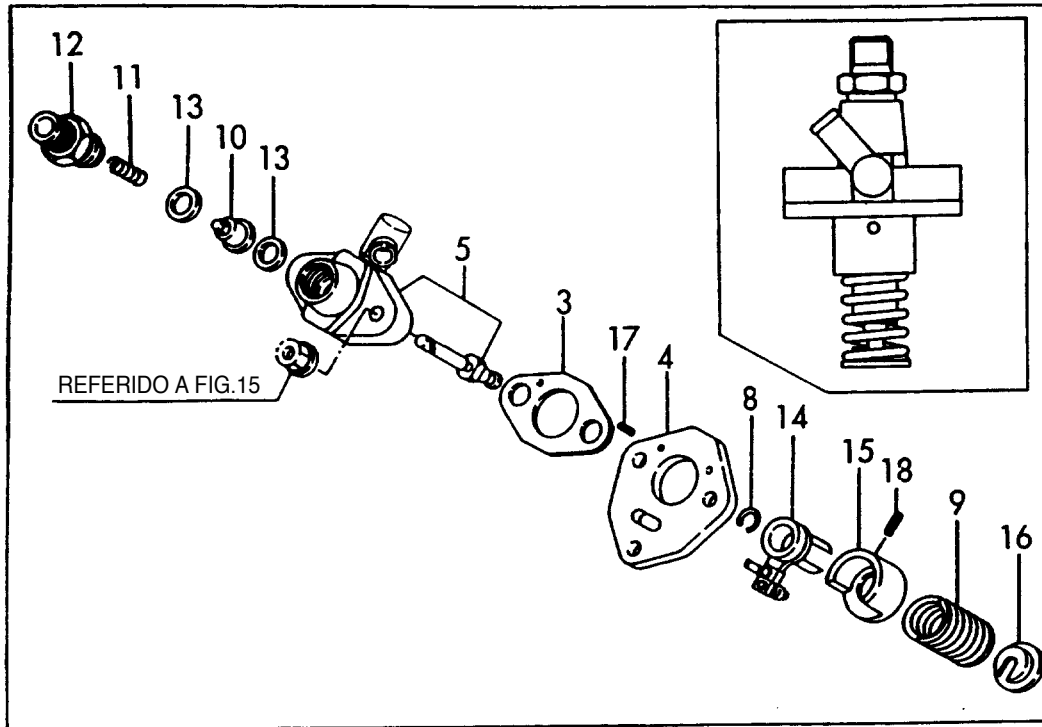


21

ARRANQUE MANUAL Y REFRIGERACIÓN

A:	D:
B: L60AE-D / DE	E: L60AE-S / SE
C: L70AE-D / DE	F: L70AE-S / SE

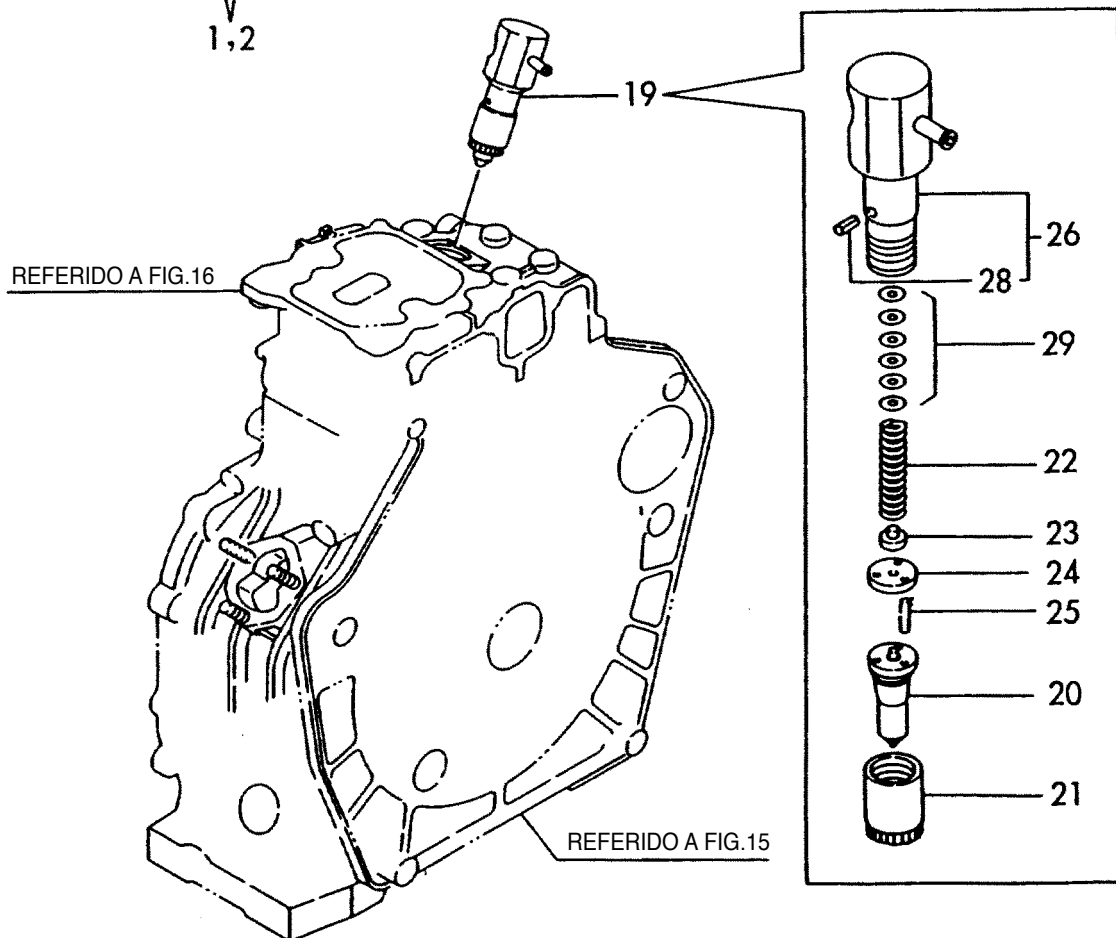
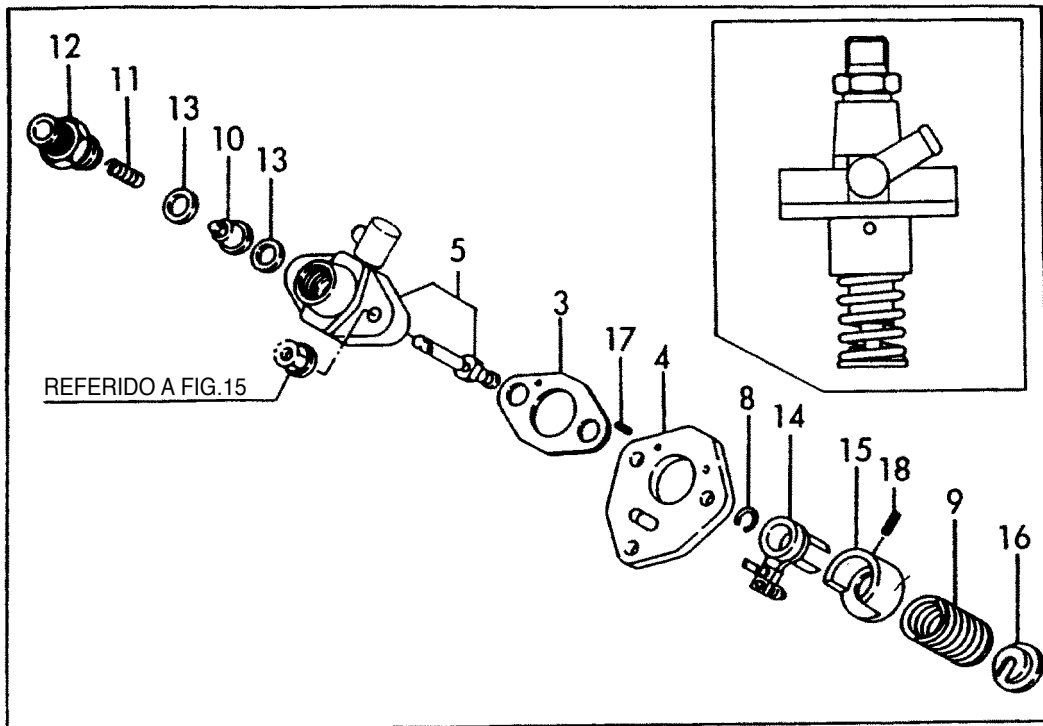
Nº REF.	LEV. 0	Nº SERIE	DESCRIPCIÓN	A	B	C	D	E	F
1	•	114360-45101	Carcasa (D)		1	1			
2	•	114870-45100	Carcasa (S)					1	1
3	•	114870-45200	Deflector		1	1		1	1
4	•	114250-45300	Casquillo goma		5	5		5	5
5	•	114250-45310	Casquillo		5	5		5	5
6	•	114350-45320	Guía		1	1		1	1
7	•	114250-45330	Junta de cierre		1	1		1	1
8	•	114350-45340	Casquillo metálico		1	1		1	1
9	•	183720-55210	Pasacables		1	1		1	1
10	•	160120-76940	Arandela		5	5		5	5
11	•	26476-060202	Tornillo M 6x20		1	1		1	1
12	•	26476-060252	Tornillo M 6x25		5	5		5	5
14 A	•	714880-76820	Arranque manual (D)		1	1			
14 B	•	714870-76820	Arranque manual (S)					1	1
15 A	••	714880-76830	Arranque manual (D)		1				
15 B	••	714880-76821	Arranque manual (D)		1	1			N(B=X)
16 A	••	714870-76830	Arranque manual (S)					1	
17	••	714870-76821	Arranque manual (S)					1	1 N(E=X)
18	•••	714880-76831	Carcasa (D)		1	1			
19	•••	714870-76831	Carcasa (S)					1	1
21	••••	114250-07350	Pegatina DIESEL		1	1		1	1
22	•••	160810-76520	Polea		1	1		1	1
23	•••	160840-76530	Trinquete		1	1			
24	•••	160810-76530	Trinquete					1	1
25	•••	160810-76540	Muelle		1	1		1	1
26	•••	160840-76560	Muelle		1	1			
27	•••	160810-76560	Muelle					1	1
28	•••	160810-76580	Placa		1	1		1	1
30	•••	160810-76620	Mando		1	1		1	1
31	•••	160810-76630	Arandela		1	1		1	1
32	•••	181130-76680	Tuerca		1	1		1	1
33	•••	181130-76700	Arandela		1	1		1	1
34	••	114350-76590	Polea		1	1		1	1
35	•	114250-76600	Émbolo		1	1		1	1
36	•	114250-76610	Leva		1	1		1	1
37	•	26106-060082	Tornillo M 6x8		4	4		4	4
38	•	26106-060122	Tornillo M 6x12		3	3		3	3



A:	D:
B: L60AE-D / DE	E: L60AE-S / SE
C: L70AE-D / DE	F: L70AE-S / SE

Nº REF.	LEV. 0	Nº SERIE	DESCRIPCIÓN	A	B	C	D	E	F
1	A	•	714350-51710	Bomba CP	1			1	
1	B	•	714870-51700	Bomba de inyección					1
3	••	105546-51020	Junta	1	1			1	1
4	••	114250-51080	Placa	1	1			1	1
5	••	114350-51200	Tobera	1	1			1	1
8	••	114250-51150	Arandela	1	1			1	1
9	••	114250-51160	Muelle	1	1			1	1
10	••	114250-51300	Válvula CP	1	1			1	1
11	••	105546-51330	Muelle	1	1			1	1
12	••	114250-51340	Rácor	1	1			1	1
13	••	124550-51350	Junta	2	2			2	2
14	••	114250-51600	Palanca CP	1	1			1	1
15	••	114250-51640	Soporte (A)	1	1			1	1
16	••	114250-51650	Soporte (B)	1	1			1	1
17	••	22351-020006	Guía 2x6	2	2			2	2
18	••	22351-030008	Guía 3x8	1	1			1	1
19	•	714350-53100	Inyector CP	1	1			1	1
19	-1	•	714870-53100	Inyector CP	1	1		1	1 N(B=X)
20	••	114350-53000	Tobera CP	1	1			1	1
20	-1	••	114870-53000	Tobera CP	1	1		1	1 N(B=X)
21	••	114250-53080	Tuerca	1	1			1	1
22	••	114250-53120	Muelle	1	1			1	1
23	••	114250-53130	Soporte	1	1			1	1
24	••	114250-53,140	Placa	1	1			1	1
25	••	114250-53210	Guía	2	2			2	2
26	••	114250-53300	Cuerpo	1	1			1	1
28	•••	114250-53331	Guía	1	1			1	1
29	••	114250-53400	Arandelas	1	1			1	1

D83250-51400
 D83350-51400
 D14250-53101
 D14350-53100



A:	D:
B: L60AE-D / DE	E: L60AE-S / SE
C: L70AE-D / DE	F: L70AE-S / SE

Nº REF.	LEV. 0	Nº SERIE	DESCRIPCIÓN	A	B	C	D	E	F
1	•	783350-51740	Bomba CP		1			1	
2	•	714870-51740	Bomba CP			1			1
3	••	105546-51020	Junta	1	1			1	1
4	••	114250-51080	Placa	1	1			1	1
5	••	183350-51400	Tobera	1	1			1	1
8	••	114250-51150	Arandela	1	1			1	1
9	••	114250-51160	Muelle	1	1			1	1
10	••	114250-51300	Válvula CP	1	1			1	1
11	••	105546-51330	Muelle	1	1			1	1
12	••	114250-51340	Rácor	1	1			1	1
13	••	124550-51350	Junta	2	2			2	2
14	••	114250-51600	Palanca	1	1			1	1
15	••	114250-51640	Soporte (A)	1	1			1	1
16	••	114250-51650	Soporte (B)	1	1			1	1
17	••	22351-020006	Guía 2x6	2	2			2	2
18	••	22351-030008	Guía 3x8	1	1			1	1
19	•	714350-53100	Inyector CP	1	1			1	1
19	-1	•	714870-53100	Inyector CP	1	1		1	1 R(B=X)
20	••	114350-53000	Tobera CP	1	1			1	1
20	-1	••	114870-53000	Tobera CP	1	1		1	1 R(B=X)
21	••	114250-53080	Tuerca CP	1	1			1	1
22	••	114250-53120	Muelle	1	1			1	1
23	••	114250-53130	Soporte	1	1			1	1
24	••	114250-53140	Placa	1	1			1	1
25	••	114250-53210	Guía	2	2			2	2
26	••	114250-53300	Cuerpo	1	1			1	1
28	•••	114250-53331	Guía	1	1			1	1
29	•	114250-53400	Arandelas	1	1			1	1

A:	D:
B: L60AE-D / DE	E: L60AE-S / SE
C: L70AE-D / DE	F: L70AE-S / SE

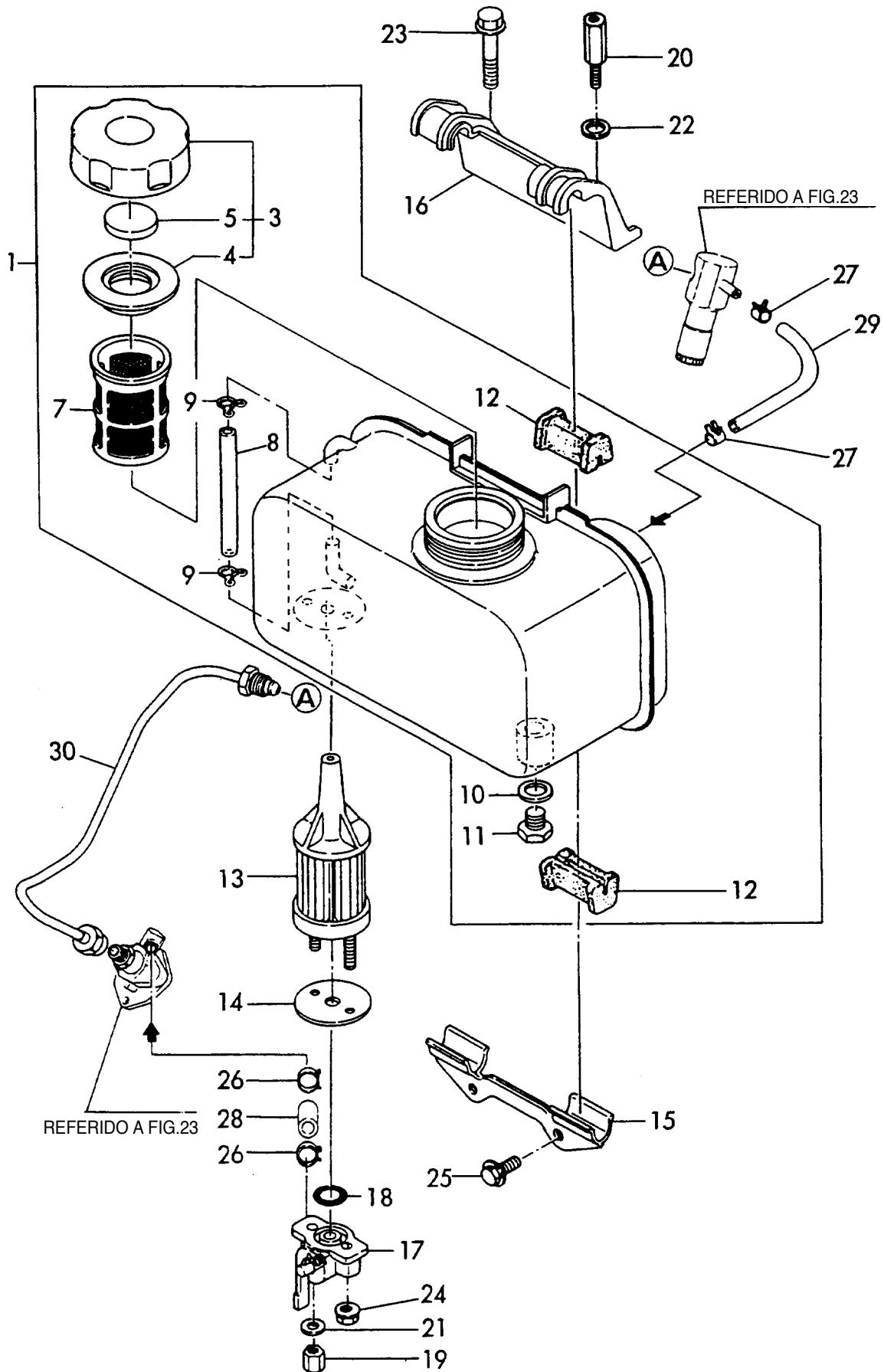
Nº REF.	LEV. 0	Nº SERIE	DESCRIPCIÓN	A	B	C	D	E	F
1	A	•	714350-55711	Depósito CP (D/S)	1	1		1	1
1	B	•	714368-55721	Depósito CP (DGMO)	1	1			(%)
1	C	•	714368-55750	Depósito CP (DV)	1	1			(H)
1	D	•	714358-55701	Depósito CP (DF/SF)	1	1		1	1 (U)
3		••	114250-55041	Tapa	1	1		1	1
4		•••	114250-55050	Junta	1	1		1	1
5		•••	114250-55060	Válvula	1	1		1	1
7		••	114250-55100	Filtro	1	1		1	1
8		••	114350-55150	tubo	1	1		1	1
9		••	124722-59050	Abrazadera 9	2	2		2	2
10		••	23414-120000	Arandela 12	1	1		1	1
11		••	23887-120002	Tapón 12	1	1		1	1
12		••	114250-55201	Apoyo goma	4	4		4	4
13		•	114350-55120	Filtro	1	1		1	1
14		•	114250-55130	Arandela	1	1		1	1
15		•	114250-55211	Soporte (A)	1	1		1	1
16		•	114350-55231	Soporte (B)	1	1		1	1
17		•	114250-55300	Llave de paso	1	1		1	1
18		•	24341-000150	Aro tórico 1A S-15,0	1	1		1	1
19		•	114252-55800	Tuerca	1	1		1	1
20		•	114650-55810	Tornillo	1	1		1	1
21		•	22117-060000	Arandela 6	1	1		1	1
22		•	22117-080000	Arandela 8	1	1		1	1
23		•	26106-080452	Tornillo M 8x45	1	1		1	1
24		•	26366-060002	Tuerca M 6	1	1		1	1
25		•	26476-060142	Tornillo M 6x14	2	2		2	2
26		•	106990-44660	Abrazadera	2	2		2	2
27		•	124722-59050	Abrazadera 9	2	2		2	2
28		•	114360-59060	Tubo	1	1		1	1
29		•	114250-59060	Tubo	1	1		1	1
30		•	114350-59800	Tubo inyector	1	1		1	1

OBSERVACIONES:

(H): Para L60AE/L70AE-D(E)V
(U): Para L60AE/L70AE-D(E)F/S(E)F

(%): Para L60AE-DGMO / DEGMO

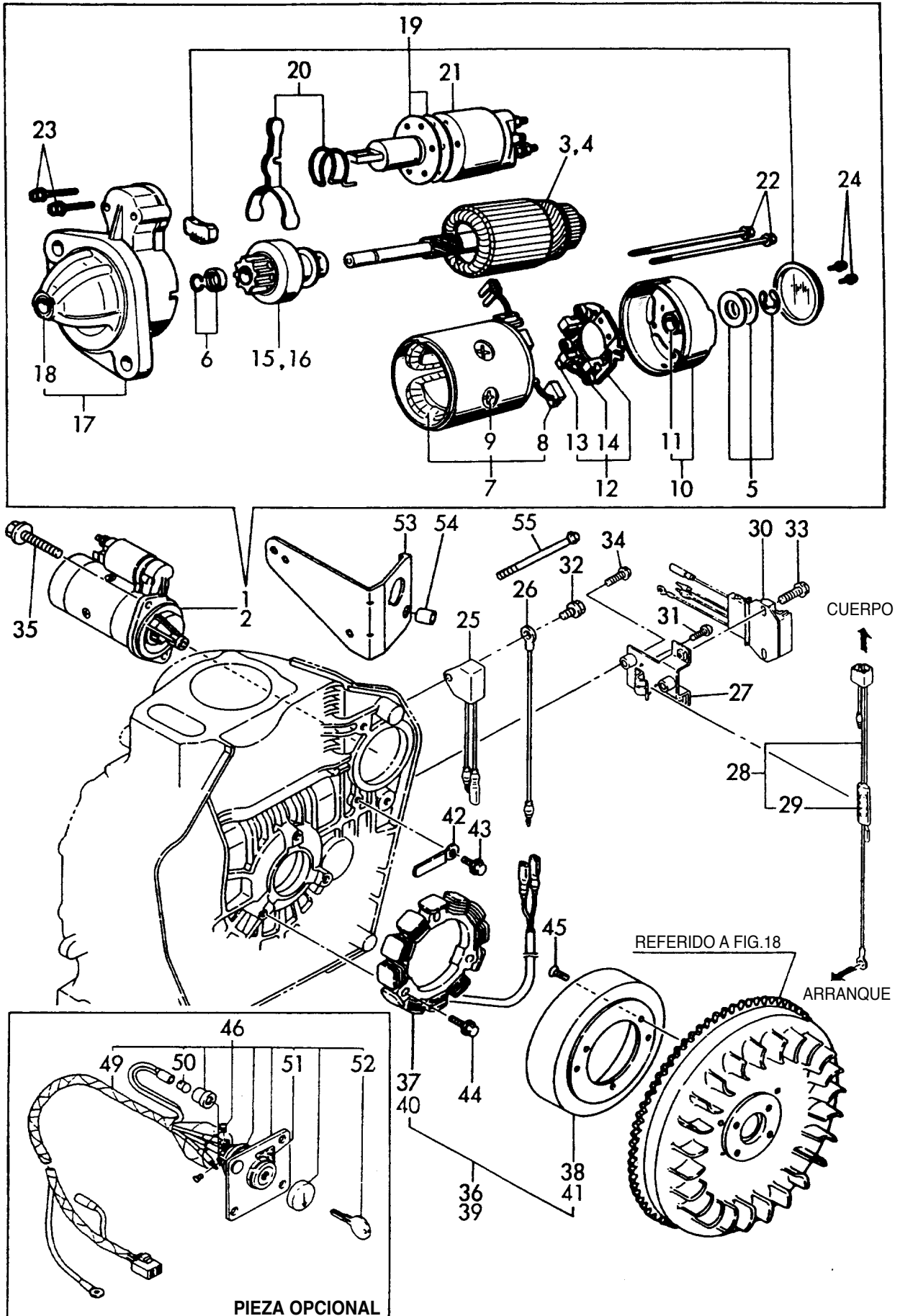
D14368-55110
D14350-59110



A:	D:
B: L60AE-D / DE	E: L60AE-S / SE
C: L70AE-D / DE	F: L70AE-S / SE

Nº REF.	LEV. 0	Nº SERIE	DESCRIPCIÓN	A	B	C	D	E	F
1	•	714368-55701	Depósito CP (DTM/STM)	1	1			1	1
3	••	114250-55041	Tapa	1	1			1	1
4	•••	114250-55050	Junta	1	1			1	1
5	•••	114250-55060	Aislante	1	1			1	1
7	••	114250-55100	Filtro	1	1			1	1
8	••	114350-55150	Tubo	1	1			1	1
9	••	124722-59050	Abrazadera 9	2	2			2	2
10	••	23414-120000	Arandela 12	1	1			1	1
11	••	23887-120002	Tornillo 12	1	1			1	1
12	••	114250-55201	Apoyo	4	4			4	4
13	•	114350-55120	Filtro	1	1			1	1
14	•	114250-55130	Arandela	1	1			1	1
15	•	114250-55211	Soporte (A)	1	1			1	1
16	•	114350-55231	Soporte (8)	1	1			1	1
17	•	114250-55300	Llave paso	1	1			1	1
18	•	24341-000150	Aro tórico 1A S-15,0	1	1			1	1
19	•	114252-55800	Tuerca	1	1			1	1
20	•	114650-55810	Tornillo	1	1			1	1
21	•	22117-060000	Arandela 6	1	1			1	1
22	•	22117-080000	Arandela 8	1	1			1	1
23	•	26106-080452	Tornillo M 8x45	1	1			1	1
24	•	26366-060002	Tuerca M 6	1	1			1	1
25	•	26476-060142	Tornillo M 6x14	2	2			2	2
26	•	106990-44660	Abrazadera	2	2			2	2
27	•	124722-59050	Arandela 9	2	2			2	2
28	•	114360-59060	Tubo	1	1			1	1
29	•	114250-59060	Tubo	1	1			1	1
30	•	114350-59800	Tubo inyector	1	1			1	1

D14353-78100 D14351-77100
 D14362-77100 D14351-78300
 D14654-77400 D14353-77110

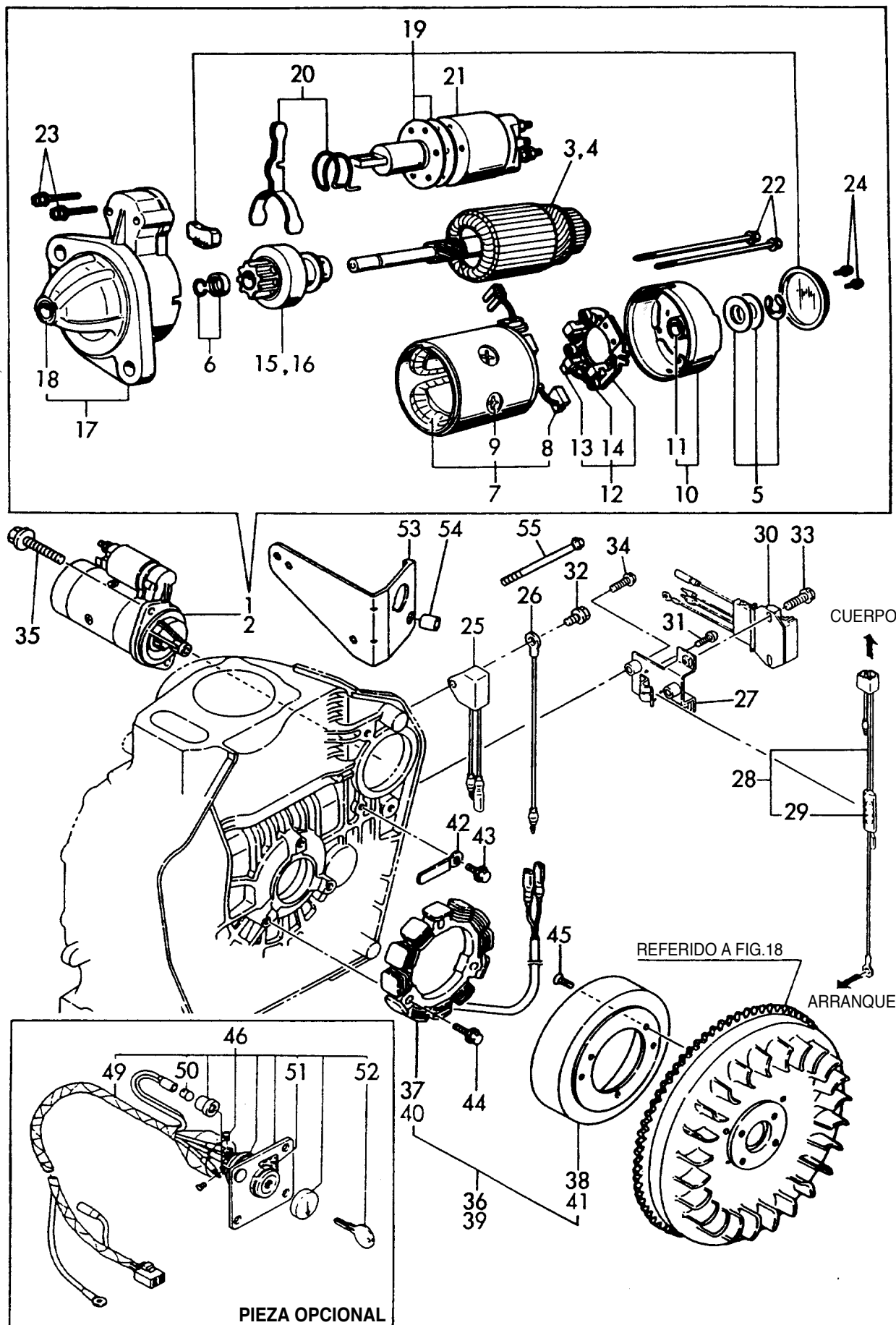


A:	D:
B:L60AE-D / DE	E: L60AE-S / SE
C:L70AE-D / DE	F: L70AE-S / SE

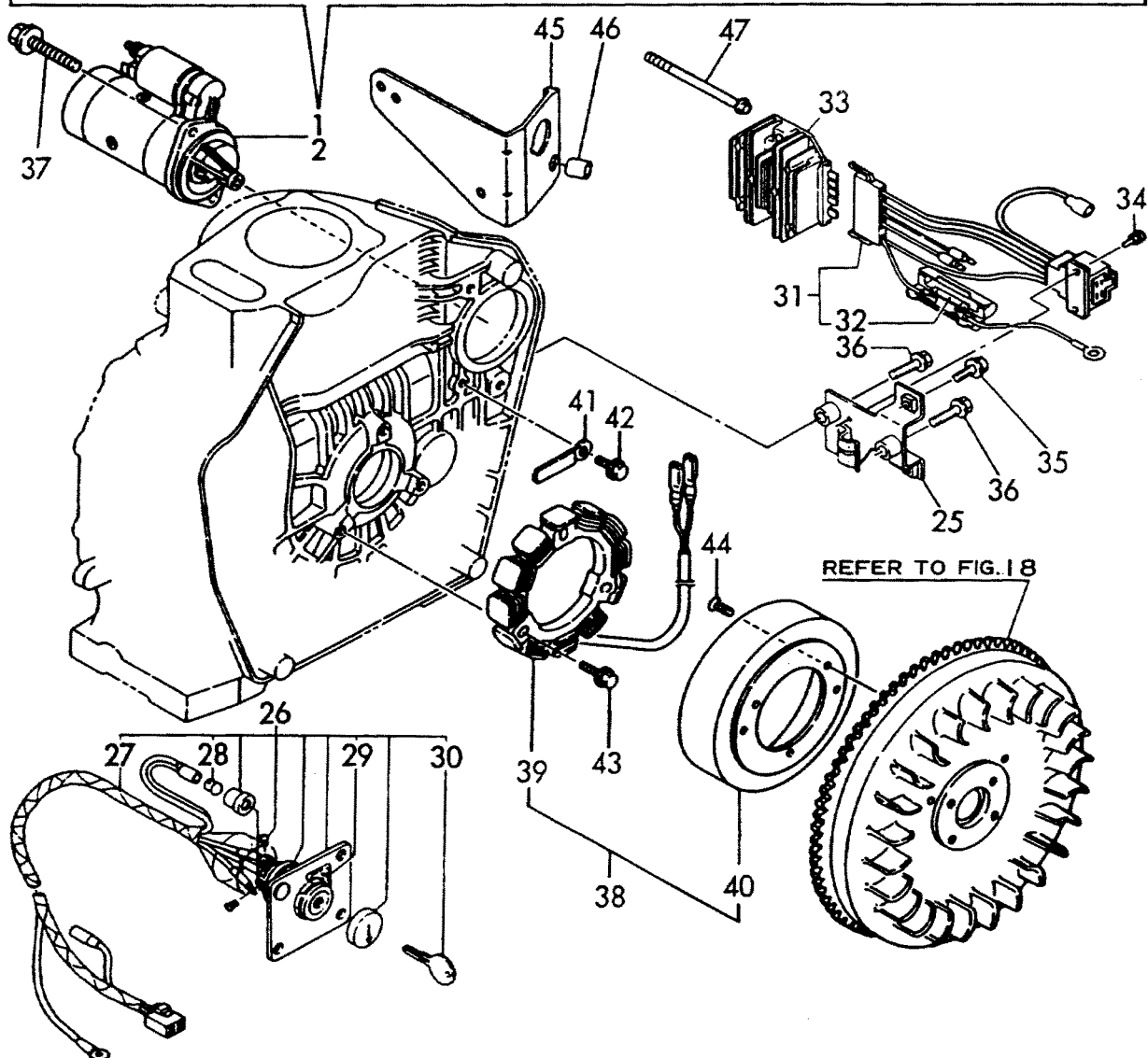
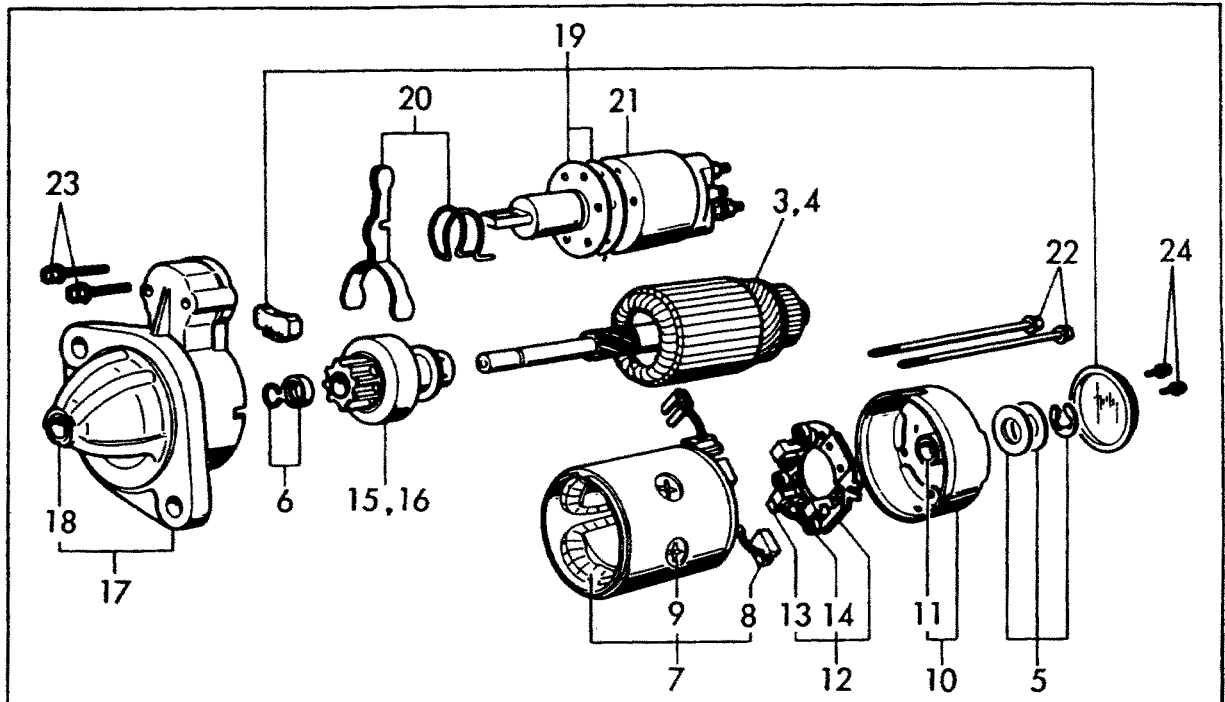
Nº REF.	LEV. 0	Nº SERIE	DESCRIPCIÓN	A	B	C	D	E	F
1	•	114362-77010	Arranque (S114-414A)	1	1				
2	•	114351-77010	Arranque (S114-413A)					1	1
3	••	X211461104	Inducido	1	1				
4	••	X211461008	Inducido					1	1
5	••	X21148110	Presilla	1	1			1	1
6	••	X21147155	Presilla	1	1			1	1
7	••	X211412105	Estátor CP	1	1			1	1
8	•••	X21145312	Escobilla (+)	2	2			2	2
9	•••	X21143215	Tornillo	4	4			4	4
10	••	X211473002	Tapa	1	1			1	1
11	•••	X21145352	Casquillo	1	1			1	1
12	••	X211489001	Soporte escobilla CP	1	1			1	1
13	•••	X21148313	Escobilla (-)	1	1			1	1
14	•••	X21149314	Muelle	3	3			3	3
15	••	X211445508	Béndix CP	1	1				
16	••	X211445504	Béndix CP					1	1
17	••	X211416603	Tapa CP	1	1			1	1
18	•••	X21145352	Casquillo	1	1			1	1
19	••	X211478006	Juego de sellado	1	1			1	1
20	••	X211456013	Horquilla	1	1			1	1
21	••	X211427501	Automático	1	1			1	1
22	••	X211468005	Tornillo	2	2			2	2
23	••	X21145867	Tornillo 6	2	2			2	2
24	••	X21142835	Tornillo	1	1			1	1
25	•	160970-77350	Diodo rectificador	1	1			1	1
26	•	183350-77400	Cable	1	1			1	1
27	•	114253-77410	Soporte					1	1 (Y)
27 -1	•	114385-77400	Soporte					1	1 R(E=X)
28	•	114253-77491	Cable					1	1 (Y)
29	••	29411-150000	Fusible (15A)					2	2 (Y)
30	•	114253-77520	Regulador					1	1 (Y)
31	•	26023-040102	Tornillo M 4x10	2	2			2	2
32	•	26106-060122	Tornillo M 6x12	1	1			1	1
33	•	26106-060202	Tornillo M 6x20					2	2 (Y)
34	•	26106-060252	Tornillo M 6x25					2	2 (Y)
34 -1	•	26106-060122	Tornillo M 6x12					2	2 N(E=X)
35	•	26106-100302	Tornillo M 10x30	2	2			2	2
36	•	114351-78250	Dinamo CP	1	1			1	1
37	••	114351-78750	Bobina CP	1	1			1	1
38	••	114351-78760	Volante	1	1			1	1
39	•	114351-78260	Dinamo (12V-3A)					1	1 (Y)
40	••	114351-78770	Bobina (132,1mm.)					1	1 (Y)
41	••	114351-78780	Volante (132,1mm.)					1	1 (Y)
42	•	160710-78710	Grapa	1	1			1	1
43	•	26476-060142	Tornillo M 6x14	1	1			1	1
44	•	26476-060202	Tornillo M 6x20	3	3			3	3
45	•	26577-060142	Tornillo M 6x14	3	3			3	3
46	•	114351-77500	Llave de contacto CP	1	1			1	1 (H)
49	••	114351-77700	Cables	1	1			1	1 (H)
50	•••	29220-083200	Bombilla (12V/3,4W)	1	1			1	1 (H)
51	••	105198-07120	Pegatina	1	1			1	1 (H)
52	••	106100-77630	Llave	1	1			1	1 (H)
53	•	114351-77620	Soporte del interruptor	1	1			1	1 (H)

OBSERVACIONES: (Y): L60AE-SEF, L70AE-SEF

D14353-78100 D14351-77100
 D14362-77100 D14351-78300
 D14654-77400 D14353-77110



D14361-77110
 D14654-77140
 D14353-78310



A:	D:
B: L60AE-D / DE	E: L60AE-S / SE
C: L70AE-D / DE	F: L70AE-S / SE

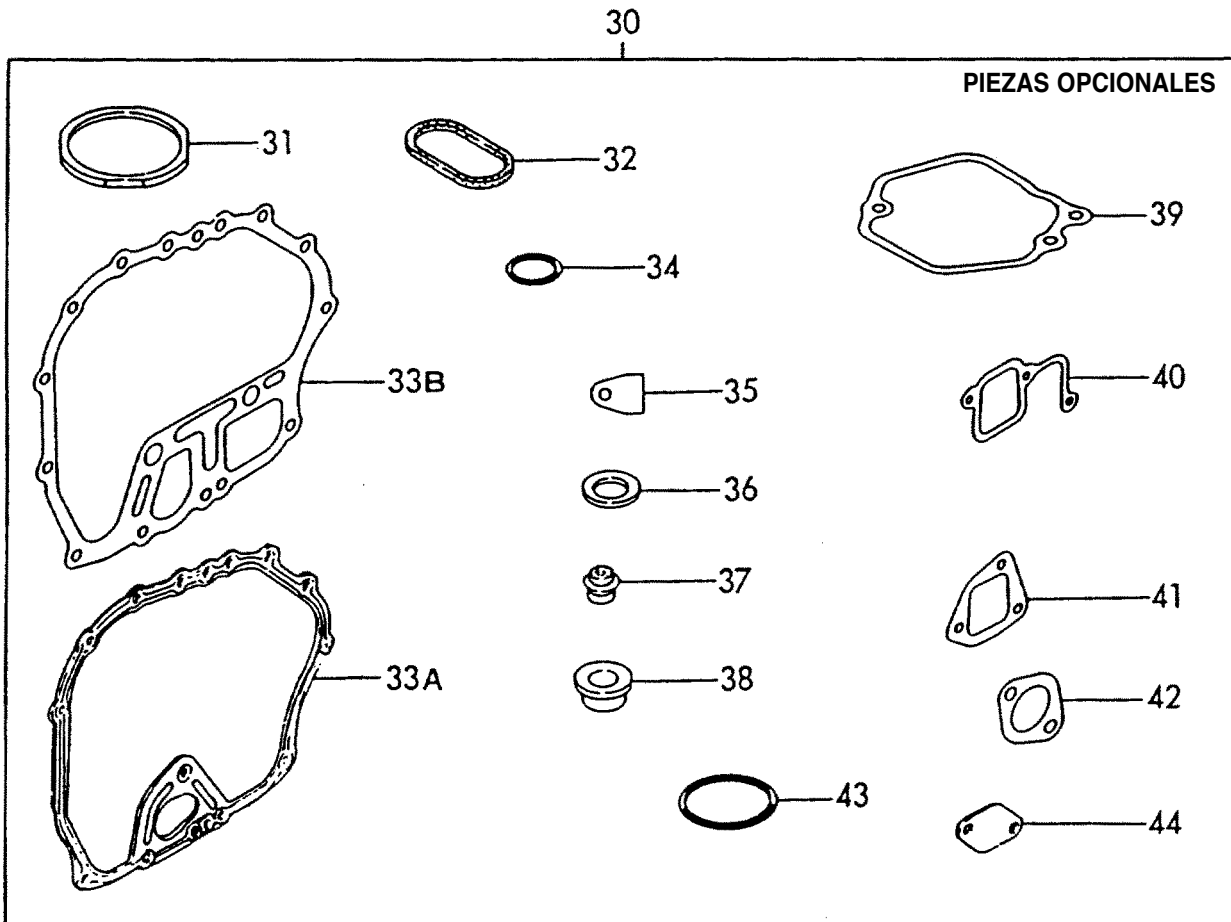
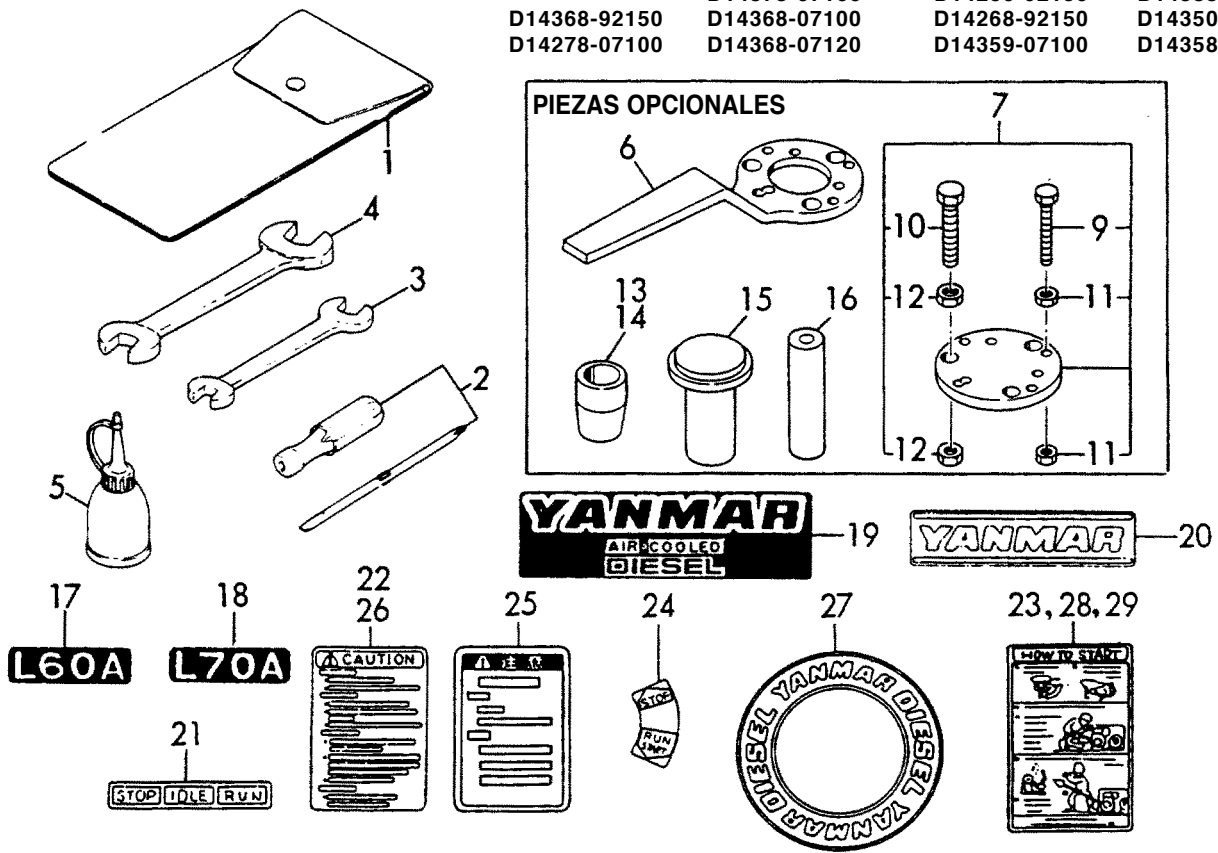
Nº REF.	LEV. 0	Nº SERIE	DESCRIPCIÓN	A	B	C	D	E	F
1	•	114362-77010	Arranque (S114-414A)		1	1			
2	•	114351-77010	Arranque (S114-413A)					1	1
3	••	X211461104	Inducido		1	1			
4	••	X211461008	Inducido					1	1
5	••	X21148110	Presilla		1	1		1	1
6	••	X21147155	Presilla		1	1		1	1
7	••	X211412105	Estátor CP		1	1		1	1
8	•••	X21145312	Escobilla (+)		2	2		2	2
9	•••	X21143215	Tornillo		4	4		4	4
10	••	X211473002	Tapa		1	1		1	1
11	•••	X21145352	Casquillo		1	1		1	1
12	••	X211489001	Soporte escobillaCP		1	1		1	1
13	•••	X21148313	Escobilla (-)		1	1		1	1
14	•••	X21149314	Muelle		3	3		3	3
15	••	X211445508	Béndix CP		1	1			
16	••	X211445504	Béndix CP					1	1
17	••	X211416603	Tapa CP		1	1		1	1
18	•••	X21145352	Casquillo		1	1		1	1
19	••	X211478006	Juego de sellado		1	1		1	1
20	••	X211456013	Horquilla		1	1		1	1
21	••	X211427501	Automático		1	1		1	1
22	••	X211468005	Tornillo		2	2		2	2
23	••	X21145867	Tornillo 6		2	2		2	2
24	••	X21142835	Juego de tornillos		1	1		1	1
25	•	114253-77410	Soporte		1	1		1	1
25 -1	•	114385-77400	Soporte		1	1		1	1 R(B=X)
26	•	114351-77500	Llave de contacto CP		1	1		1	1
27	••	114351-77700	Cables		1	1		1	1
28	•••	29220-083200	Bombilla (12v/3,4W)		1	1		1	1
29	••	105198-07120	Pegatina		1	1		1	1
30	••	106100-77630	Llave		1	1		1	1
31	•	114351-77540	Cables		1	1		1	1
32	••	29411-150000	Fusible (15A)		2	2		2	2
33	•	119660-77710	Regulador		1	1		1	1
34	•	26023-040102	Tornillo M 4x10		2	2		2	2
35	•	26106-060202	Tornillo M 6x20		2	2		2	2
36	•	26106-060252	Tornillo M 6x25		2	2		2	2
36 -1	•	26106-060122	Tornillo M 6x12		2	2		2	2 N(E=X)
37	•	26106-100302	Tornillo M 10x30		2	2		2	2
38	•	114351-78260	Dinamo (12V-3A)		1	1		1	1
39	••	114351-78770	Bobina (132,1mm.)		1	1		1	1
40	••	114351-78780	Volante (132,1mm.)		1	1		1	1
41	•	160710-78710	Grapa		1	1		1	1
42	•	26476-060142	Tornillo M 6x14		1	1		1	1
43	•	26476-060202	Tornillo M 6x20		3	3		3	3
44	•	26577-060142	Tornillo M 6x14		3	3		3	3
45	•	114351-77620	Soporte del interruptor		1			1	(H)
46	•	114351-77630	Casquillo		2			2	(H)
47	•	26106-060702	Tornillo M 6x70		2			2	(H)

OBSERVACIONES: (H): PIEZAS OBCIONALES

28

HERRAMIENTAS, PEGATINAS Y JUEGO DE JUNTAS

	D14350-92150	D14368-07140	D14278-07110
	D14354-07100	D14368-92150	D14378-07100
	D14354-07110	D14369-07110	D14378-07110
	D14358-07100	D14250-92100	D14388-07100
	D14878-07100	D14250-92150	D14388-07110
D14368-92150	D14368-07100	D14268-92150	D14350-92150
D14278-07100	D14368-07120	D14359-07100	D14358-07120



A:	D:
B:L60AE-D / DE	E: L60AE-S / SE
C:L70AE-D / DE	F: L70AE-S / SE

Nº REF.	LEV. 0	Nº SERIE	DESCRIPCIÓN	A	B	C	D	E	F
1	•	114250-92600	Bolsa de herramientas	1	1			1	1
2	•	160330-92730	Destornillador	1	1			1	1
3	•	28110-100120	Llave 10X12	1	1			1	1
4	•	28110-140170	Llave 14X17	1	1			1	1
5	•	28210-000150	Aceitera	1	1			1	1
6	•	114250-92101	Estractor	1	1			1	1 (Y)
7	•	114250-92130	Juego de tornillos	1	1			1	1 (Y)
9	••	26116-060454	Tornillo M 6x45	4	4			4	4 (Y)
10	••	26116-080454	Tornillo M 8x45	3	3			3	3 (Y)
11	••	26716-060002	Tuerca M 6	8	8			8	8 (Y)
12	••	26716-080002	Tuerca M 8	6	6			6	6 (Y)
13	•	114368-92300	Casquillo	1	1				(Y)
14	•	114350-92301	Casquillo					1	1 (Y)
15	•	114350-92311	Herramientas de instalación	1	1			1	1 (Y)
16	•	114350-92350	Herramienta de instalación	1	1			1	1 (Y)
17 A	•	114370-07050	Pegatina (L60A)	1				1	
17 B	•	114870-07050	Pegatina		1				1
19	•	114250-07090	Pegatina refrigeración	1	1			1	1
20	•	114250-07110	Pegatina YANMAR	1	1			1	1
21	•	183250-07230	Pegatina manejo	1	1			1	1
22	•	114268-07240	Pegatina advertencia	1	1			1	1
23	•	114250-07250	Pegatina Arranque	1	1			1	1
24	•	114250-07260	Pegatina manejo	1	1			1	1
25	•	114268-07260	Pegatina advertencia	1	1			1	1
26	•	114268-07280	Pegatina precaución	1	1				
27	•	114250-07350	Pegatina YANMAR DIESEL	1	1			1	1
28	•	114268-07350	Pegatina Arranque	1	1			1	1
29	•	114268-07360	Pegatina Arranque (F)	1	1				
30 A	•	714370-92600	Juego de juntas	1				1	
30 B	•	714870-92600	Juego de juntas		1				1
31 A	••	114350-01340	Junta	1				1	
31 B	••	114870-01340	Junta		1				1
32	••	114350-01380	Aro tórico	1	1			1	1
33 A	••	114350-01411	Junta	1	1			1	1
33 B	••	114350-01412	Junta	1	1			1	1
34	••	24311-000180	Aro tórico 1A P-18,0	2	2			2	2
35	••	114250-01840	Junta	1	1			1	1
36	••	43400-500490	Arandela 16	2	2			2	2
37	••	114350-11340	Casquillo goma	2	2			2	2
38	••	114250-11460	Junta	1	1			1	1
39	••	114250-11310	Junta	1	1			1	1
41 A	••	114350-12200	Junta	1	1			1	1
41 B	••	114350-12201	Junta	1	1			1	1
42 A	••	114250-12210	Junta	1	1			1	1
42 C	••	114352-12210	Junta	1	1			1	1
43	••	114250-13200	Junta	1	1			1	1
44	••	103338-32570	Junta	1	1			1	1
45	••	114250-35270	Junta	1	1			1	1

OBSERVACIONES: (H): PIEZAS OBCIONALES

CONTENIDOS

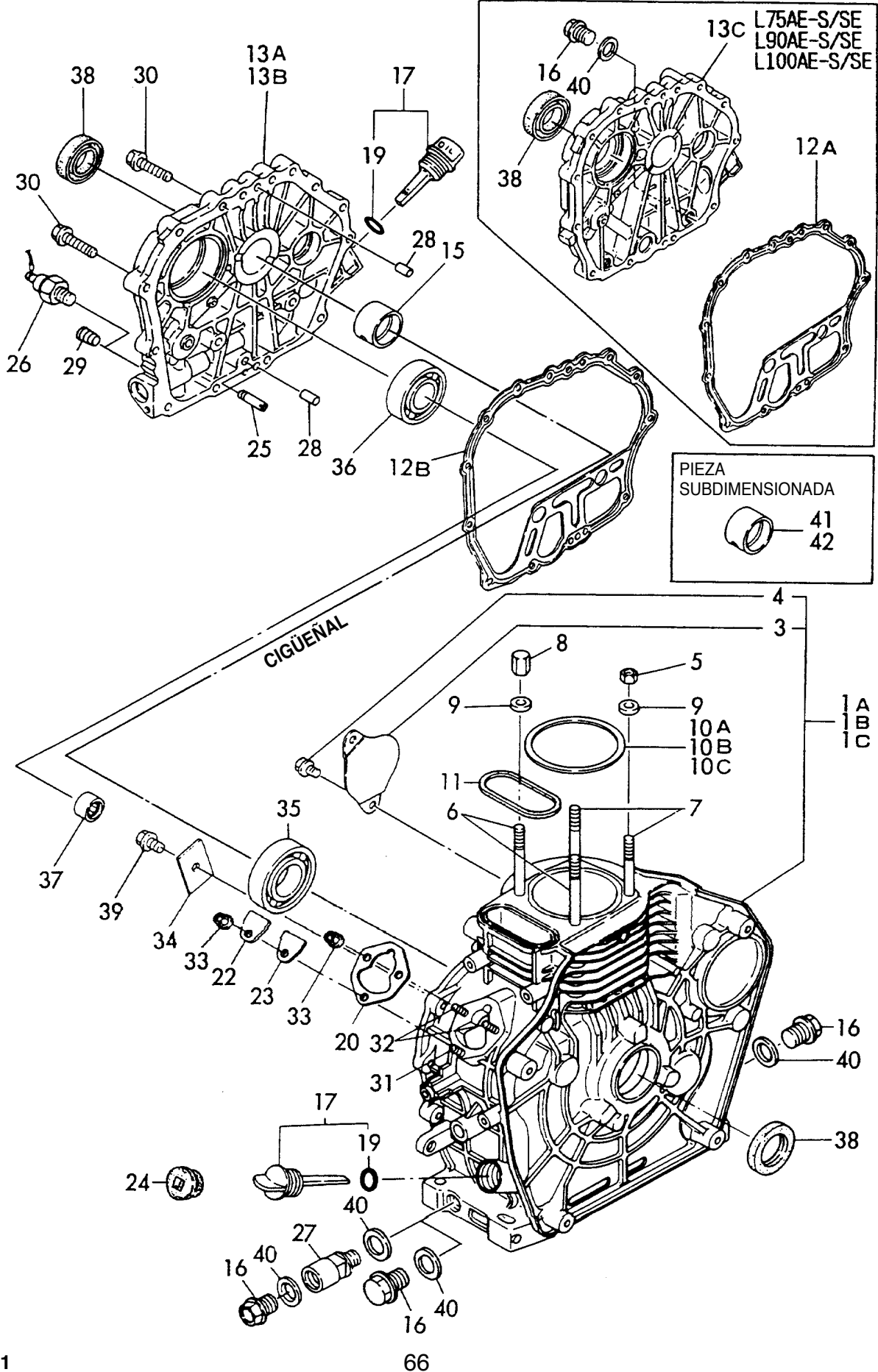
SÍMBOLOGÍA APLICADA A LOS MODELOS	
O	Uso común para todos los modelos
Δ	Uso exclusivo para modelos DTM o STM
×	Excepto para modelos DTM o STM

SECCIÓN 3 (L75AE / L90AE / L100AE)

Nº GRUPO	NOMBRE DE GRUPO	D/DF/DP/DV	DTM	S/SF	STM
29	CUERPO DE CILINDRO	O	O	O	O
30	CULATA	O	O	O	O
31	FILTRO DE AIRE Y ESCAPE	O	O	O	O
32	CIGÜEÑAL, ÁRBOL DE LEVAS, PISTÓN Y BIELA	O	O	O	O
33	BOMBA DE ACEITE Y REGULADOR	O	O	O	O
34	ARRANQUE MANUAL Y REFRIGERACIÓN	O	O	O	O
35	BOMBA DE INYECCIÓN Y VÁLVULA	×		×	
36	BOMBA DE INYECCIÓN Y VÁLVULA		Δ		Δ
37	DEPÓSITO DE COMBUSTIBLE	×		×	
38	DEPÓSITO DE COMBUSTIBLE		Δ		Δ
39	MOTOR DE ARRANQUE Y DINAMO	×		×	
40	MOTOR DE ARRANQUE Y DINAMO		Δ		Δ
41	HERRAMIENTAS, PEGATINAS Y JUEGO DE JUNTAS	O	O	O	O

CUERPO DE CILINDRO

D14571-01100	D14680-01500	D14470-01800
D14671-01100	D14370-01710	D14650-02100
D14586-01500	D14670-01700	D14280-39100
D14670-01500	D14689-01700	D14280-39100



A: L75AE-D / DE	D: L75AE-S / SE
B: L90AE-D / DE	E: L90AE-S / SE
C: L100AE-D / DE	F: L100AE-S / SE

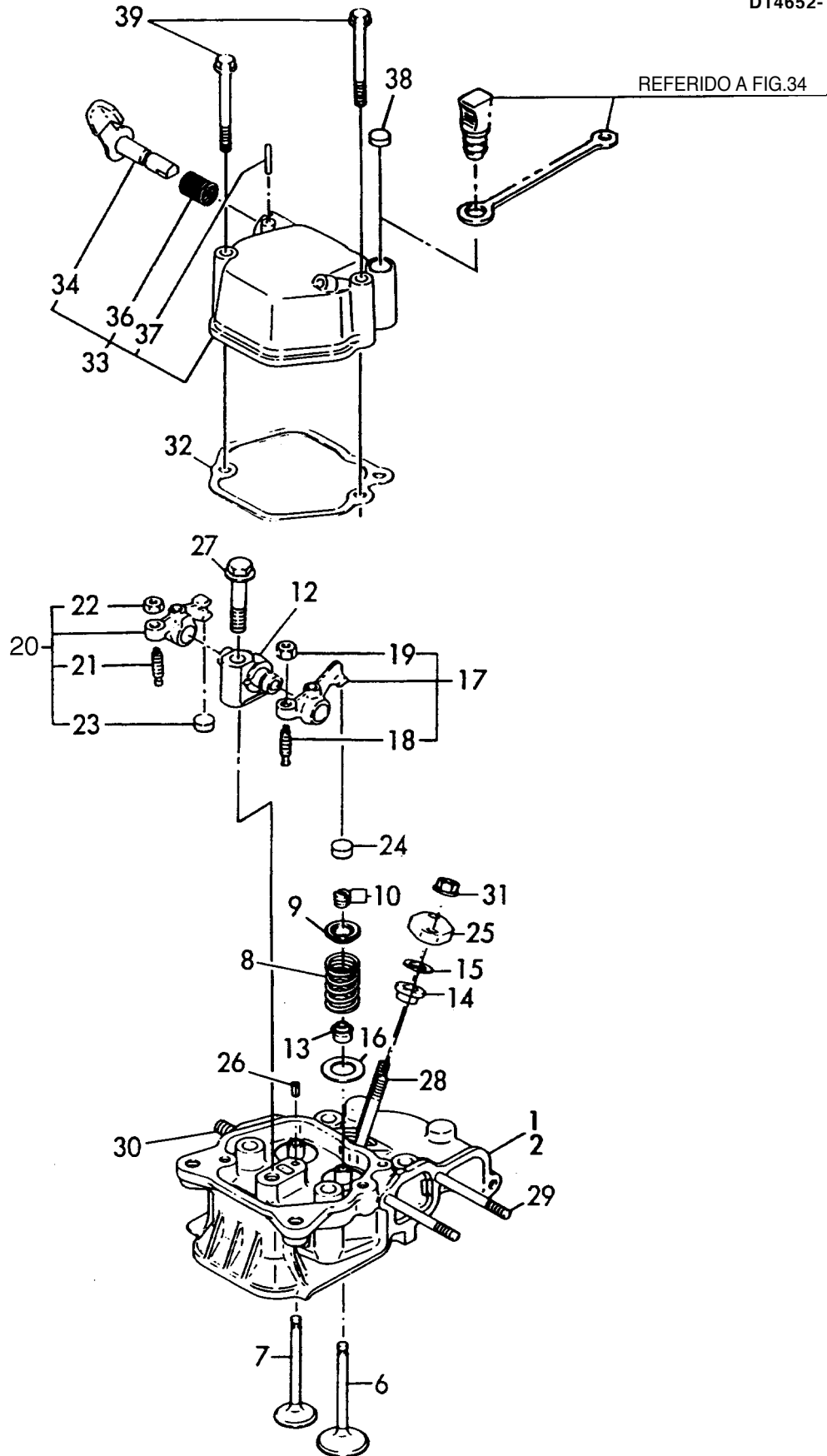
Nº REF.	LEV. 0	Nº SERIE	DESCRIPCIÓN	A	B	C	D	E	F
1	A	•	714571-01560	Cilindro CP	1		1		
1	B	•	714671-01560	Cilindro CP		1		1	
1	C	•	714970-01560	Cilindro CP			1		1
3	••		114350-01700	Tapa arranque	1	1	1	1	1
4	••		26106-100122	Tornillo M 10x12	2	2	2	2	2
5	•		105025-01220	Tuerca 10	2	2	2	2	2
6	•		114650-01230	Espárrago	2	2	2	2	2
7	•		114650-01240	Espárrago	2	2	2	2	2
8	•		114650-01250	Tuerca 10	2	2	2	2	2
9	•		114650-01260	Arandela	4	4	4	4	4
10	A	•	114550-01340	Junta	1		1		
10	B	•	114650-01340	Junta		1		1	
10	C	•	114970-01340	Junta			1		1
11	•		114650-01380	Aro tórico	1	1	1	1	1
12	A	•	114650-01411	Junta			1	1	1
12	B	•	114650-01412	Junta	1	1	1		
13	A	•	114660-01470	Tapa (D)	1	1	1		
13	B	•	114554-01451	Tapa (DP)	1	1	1		(%)
13	C	•	114650-01452	Tapa (S)				1	1
15	••		114650-02100	Cojinete del cigüeñal	1	1	1	1	1
16	•		105425-01690	Tapón M 16	2	2	2	2	2
17	•		160910-01740	Tapa	2	2	2	2	2
19	••		24311-000180	Arandela 1A P-18,0	2	2	2	2	2
20	•		114250-01800	Juego de separadores	1	1	1	1	1
22	•		114250-01830	Tapa	1	1	1	1	1
23	•		114250-01840	Junta	1	1	1	1	1
24	•		160110-01870	Tapón	1	1	1	1	1
25	•		114250-35150	Tubo	1	1	1		
26	•		183250-39450	Manocontacto	1	1			(Y)
27	•		183279-08350	Tubo		1			(H)
28	•		22312-080120	Guía 8x12	2	2	2	2	2
29	•		23871-010000	Tapón PT1/8	1	1	1	1	1
30	•		26106-080352	Tornillo M 8x35	16	16	16	16	16
31	•		26226-060182	Espárrago M 6x18	1	1	1	1	1
32	•		26226-060222	Espárrago M 6x22	2	2	2	2	2
33	•		26366-060002	Tuerca M 6	3	3	3	3	3
34	•		114250-02030	Placa	1	1	1	1	1
35	•		114650-02150	Rodamiento	1	1	1	1	1
36	•		24101-062070	Rodamiento	1	1	1	1	1
37	•		24162-152112	Cojinete de agujas	1	1	1	1	1
38	•		24423-355008	Retén	2	2	2	2	2
39	•		26106-080122	Tornillo M 8x12	1	1	1	1	1
40	•		43400-500490	Arandela 12	2	2	2	2	2
41	•		114650-02200	Cojinete del cigüeñal SUB. 0,25	1	1	1	1	1 (#)
42	•		114650-02210	Cojinete del cigüeñal SUB. 0,50	1	1	1	1	1 (#)

OBSERVACIONES:

(H): PIEZAS SUBDIMENSIONADAS
(#): Para L60AE / L70AE-D(E)F

(Y): Para L60AE-DGMO / DEGMO

D14270-01100
 D14550-11100
 D14650-11100
 D14650-11200
 D14652-11210

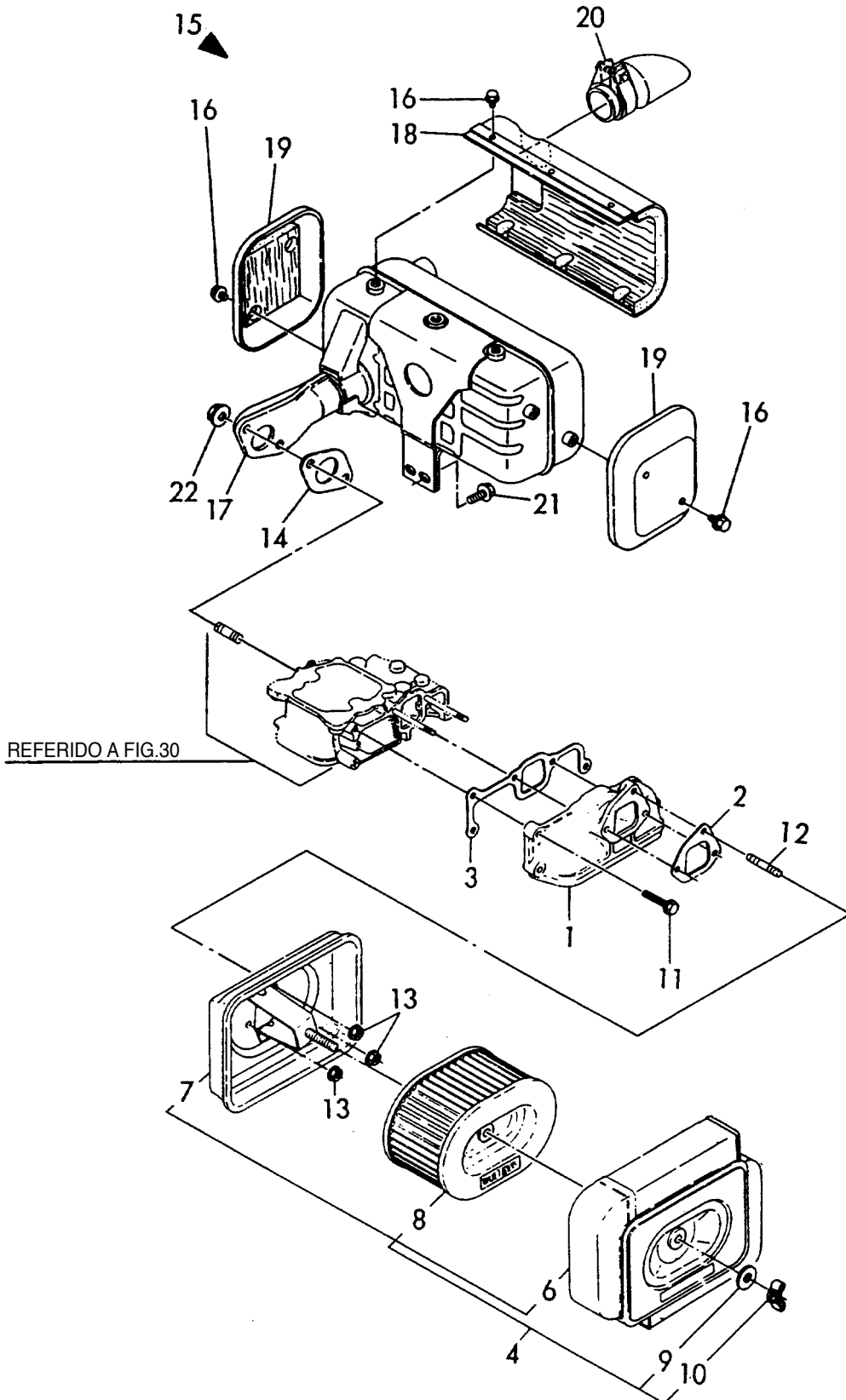


A: L75AE-D / DE	D: L75AE-S / SE
B: L90AE-D / DE	E: L90AE-S / SE
C: L100AE-D / DE	F: L100AE-S / SE

Nº REF.	LEV. 0	Nº SERIE	DESCRIPCIÓN	A	B	C	D	E	F
1	•	114550-11010	Culata CP	1			1		
2	•	114650-11010	Culata CP		1	1		1	1
6	•	114650-11100	Valvula de admisión	1	1	1	1	1	1
7	•	114654-11110	Válvula de escape	1	1	1	1	1	1
8	•	114650-11121	Muelle	2	2	2	2	2	2
9	•	101158-11180	Abrazadera	2	2	2	2	2	2
10	•	27310-070001	Clip 7	2	2	2	2	2	2
12	•	114650-11261	Soporte balancín	1	1	1	1	1	1
13	•	114650-11340	Retén	2	2	2	2	2	2
14	•	114250-11460	Junta	1	1	1	1	1	1
15	•	114350-11470	Arandela	1	1	1	1	1	1
16	•	114650-11600	Arandela	2	2	2	2	2	2
17	•	114650-11652	Balancín	1	1	1	1	1	1
18	••	114250-11240	Tornillo	1	1	1	1	1	1
19	••	26756-060002	Tuerca M 6	1	1	1	1	1	1
20	•	714670-11660	Balancín	1	1	1	1	1	1
21	•••	114250-11240	Tornillo	1	1	1	1	1	1
22	•••	26756-060002	Tuerca M 6	1	1	1	1	1	1
23	••	104211-11370	Casquillo	1	1	1	1	1	1
24	•	104211-11370	Casquillo	1	1	1	1	1	1
25	•	114250-11900	Tapa	1	1	1	1	1	1
26	•	22351-040008	Guía 4x8	1	1	1	1	1	1
27	•	26106-100552	Tornillo M 8x 45	1	1	1	1	1	1
28	•	26226-060502	Espárrago M 8 x18	2	2	2	2	2	2
29	•	26226-060752	Espárrago M 6x50	2	2	2	2	2	2
30	•	26226-080202	Espárrago M 6x55	2	2	2	2	2	2
31	•	26366-060002	Tuerca M 6	2	2	2	2	2	2
32	•	114650-11310	Junta	1	1	1	1	1	1
33	•	114650-11950	Tapa completa	1	1	1	1	1	1
33 -1	•	114650-11951	Tapa completa	1	1	1	1	1	1 N(A=X)
34	••	114250-03591	Mando	1	1	1	1	1	1
36	••	114250-03640	Muelle	1	1	1	1	1	1
37	••	22312-030160	Pasador 3xl6	1	1	1	1	1	1
38	•	129100-61850	Tapón (12)	1	1	1	1		(Y)
39	•	26106-060552	Tornillo M 6x70	2	2	2	2	2	2

OBSERVACIONES: (Y): Para L75AE/90AE/100AE-D(E)P

D14270-01100
D14650-12100
D14678-13100
D14685-13100



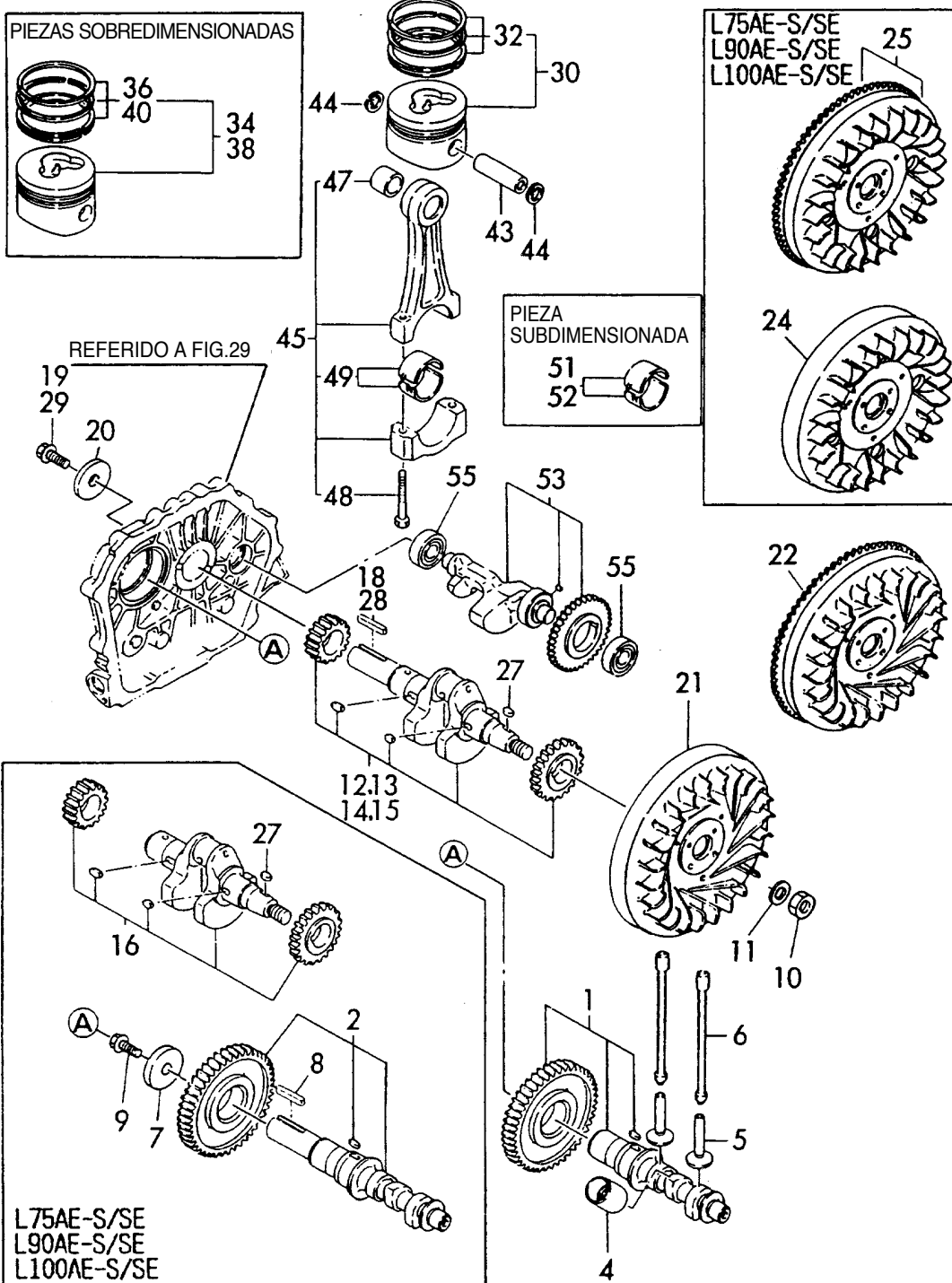
A: L75AE-D / DE	D: L75AE-S / SE
B: L90AE-D / DE	E: L90AE-S / SE
C: L100AE-D / DE	F: L100AE-S / SE

Nº REF.	LEV. 0	Nº SERIE	DESCRIPCIÓN	A	B	C	D	E	F
1	•	114650-12020	Soporte	1	1	1	1	1	1
2	•	114650-12210	Junta	1	1	1	1	1	1
3	•	114650-12300	Junta	1	1	1	1	1	1
4	•	714650-12560	Filtro aire	1	1	1	1	1	1
6	•••	114650-12520	Tapa	1	1	1	1	1	1
7	•••	114650-12530	Soporte	1	1	1	1	1	1
8	•••	114650-12590	Filtro de aire CP	1	1	1	1	1	1
9	•••	114252-12560	Arandela	1	1	1	1	1	1
10	••	114252-12550	Palomilla	1	1	1	1	1	1
11	•	26106-060252	Tornillo M 6x25	3	3	3	3	3	3
12	•	26226-060142	Espárrago M 6x25	1	1	1	1	1	1
13	•	26366-060002	Tuerca M 6	3	3	3	3	3	3
14	•	114650-13200	Junta de silenciador	1	1	1	1	1	1
15	•	114970-13550	Tubo escape	1	1	1	1	1	1
16	••	160260-01580	Tornillo M 6x 6	10	10	10	10	10	10
17	••	114970-13560	Escape	1	1	1	1	1	1
18	••	114970-13700	Rejilla escape (A)	1	1	1	1	1	1
19	••	114970-13710	Rejilla escape	2	2	2	2	2	2
20	•	114658-13800	Salida	1	1	1	1	1	1 (#)
21	•	26106-080162	Tornillo M 8x16	2	2	2	2	2	2
22	•	26366-080002	Tuerca 8	2	2	2	2	2	2

OBSERVACIONES: (#): Para L75AE/90AE/100AE-D(E)TM/S(E)TM, L75AE/90AE/100AE-D(E) GMO

32 CIGÜEÑAL, PISTÓN Y ÁRBOL CONTRAROTANTE

- | | | | | |
|--------------|--------------|--------------|--------------|--------------|
| D14970-14100 | D14689-21100 | D14980-21500 | D14970-22100 | D14650-22100 |
| D14980-14100 | D14980-22100 | D14981-21500 | D14689-21700 | D14660-22100 |
| D14586-21100 | D14971-21100 | D14338-21700 | D14550-22100 | D14650-23100 |
| D14688-21110 | D14970-21500 | D14680-21700 | D14560-22100 | D14970-28100 |
| D14688-21110 | D14971-21500 | | | |



L75AE-D/L90AE-D/L100AE-D CIGÜEÑAL

Nº Ref.	EXTREMO CIGÜEÑAL	MEDIDA TORNILLO	MEDIDA CHAVETA	Nº Ref.	EXTREMO CIGÜEÑAL	MEDIDA TORNILLO
12		5/16-24UNF	6.3 x 50	14		5/16-24UNF
13		M8 x 1.25	7 x 14	15		1"-14UNF

32 CIGÜEÑAL, PISTÓN Y ÁRBOL CONTRAROTANTE

A: L75AE-D / DE	D: L75AE-S / SE
B: L90AE-D / DE	E: L90AE-S / SE
C: L100AE-D / DE	F: L100AE-S / SE

Nº REF.	LEV. 0	Nº SERIE	DESCRIPCIÓN	A	B	C	D	E	F
1	•	714689-14580	Árbol de levas (D)	1	1	1			
2	•	714679-14580	Árbol de levas (S)				1	1	1
4	•	114650-14200	Taqué	2	2	2	2	2	2
5	•	114250-14260	Taqué	1	1	1	1	1	1
6	•	114650-14401	Varillas	2	2	2	2	2	2
7	•	145610-83880	Arandela				1	1	1
8	•	22512-070360	Chaveta 7x36				1	1	1
9	•	26106-100252	Tornillo M10x25				1	1	1
10	•	122710-01220	Tuerca M 18	1	1	1	1	1	1
11	•	114650-21551	Arandela	1	1	1	1	1	1
12	•	714689-21700	Cigüeñal CP(D/DE)	1	1	1			(T)
13	•	714689-21720	Cigüeñal CP (EDPAC)		1				(H)
14	•	714689-21730	Cigüeñal CP (DGMO)	1	1				(Y)
15	•	714689-21760	Cigüeñal CP (DP)	1	1	1			(#)
16	•	714679-21710	Cigüeñal CP(S/SE)				1	1	1
18	•	160842-21150	Chaveta 6,3x50	1	1	1			
19	•	160842-21250	Tornillo 7/16-20 unds.	1	1	1			
20	•	160842-21260	Arandela	1	1	1			
21	•	114660-21401	Volante (D)	1	1	1			
22	•	114662-21592	Volante (DE)	1	1	1			
24	•	114650-21401	Volante (S)				1	1	1
25	•	114651-21592	Volante (SE)				1	1	1
27	•	22512-050140	Chaveta 5x14	1	1	1	1	1	1
28	•	22512-070140	Chaveta 7x14		1	1			(H)
29	•	26106-080202	Tornillo M 8x20		1	1			(H)
30 A	•	714560-22723	Pistón con juego segmentos	1					
30 B	•	714660-22723	Pistón con juego segmentos		1				
30 C	•	714980-22720	Pistón con juego segmentos			1			
30 D	•	714550-22723	Pistón con juego segmentos				1		
30 E	•	714650-22723	Pistón con juego segmentos					1	
30 F	•	714970-22720	Pistón con juego segmentos						1
32 A	••	714550-22502	Juego de segmentos	1			1		
32 B	••	714650-22502	Juego de segmentos		1			1	
32 C	••	714970-22500	Juego de segmentos			1			1
34 A	•	714560-22624	Pistón c/ juego segm. (SOB. 0,25)	1					(%)
34 B	•	714660-22624	Pistón c/ juego segm. (SOB. 0,25)		1				(%)
34 C	•	714980-22620	Pistón c/ juego segm. (SOB. 0,25)			1			(%)
34 D	•	714550-22624	Pistón c/ juego segm. (SOB. 0,25)				1		(%)
34 E	•	714650-22624	Pistón c/ juego segm. (SOB. 0,25)					1	(%)
34 F	•	714970-22620	Pistón c/ juego segm. (SOB. 0,25)						1 (%)
36 A	••	714550-22542	Juego de segmentos (SOB. 0,25)	1			1		(%)
36 B	••	714650-22542	Juego de segmentos (SOB. 0,25)		1			1	(%)
36 C	••	714970-22540	Juego de segmentos (SOB. 0,25)			1			1 (%)
38 A	•	714560-22580	Juego de segmentos (SOB. 0,50)	1					(%)
38 B	•	714660-22580	Juego de segmentos (SOB. 0,50)		1				(%)
38 C	•	714980-22580	Pistón c/ juego segm. (SOB. 0,50)			1			(%)
38 D	•	714550-22580	Pistón c/ juego segm. (SOB. 0,50)				1		(%)
38 E	•	714650-22580	Pistón c/ juego segm. (SOB. 0,50)					1	(%)
38 F	•	714970-22580	Pistón c/ juego segm. (SOB. 0,50)						1 (%)
40 A	••	714550-22550	Juego de segmentos (SOB. 0,50)	1			1		(%)
40 B	••	714650-22550	Juego de segmentos (SOB. 0,50)		1			1	(%)
40 C	••	714970-22550	Juego de segmentos (SOB. 0,50)			1			1 (%)
43	•	114650-22300	Bulón	1	1	1	1	1	1

OBSERVACIONES:

(%): PIEZAS SUB./SOB.DIMENSIONADAS

(Y): L75AE/90AE-D(E)GMO

(T): L75AE/90AE/100AE-D/DE, L75AE/90AE/100AE-D(E)TM

(H): L90AE-DEPAC

(#): L75AE/90AE/100AE-D(E)P

32 CIGÜEÑAL, PISTÓN Y ÁRBOL CONTRAROTANTE

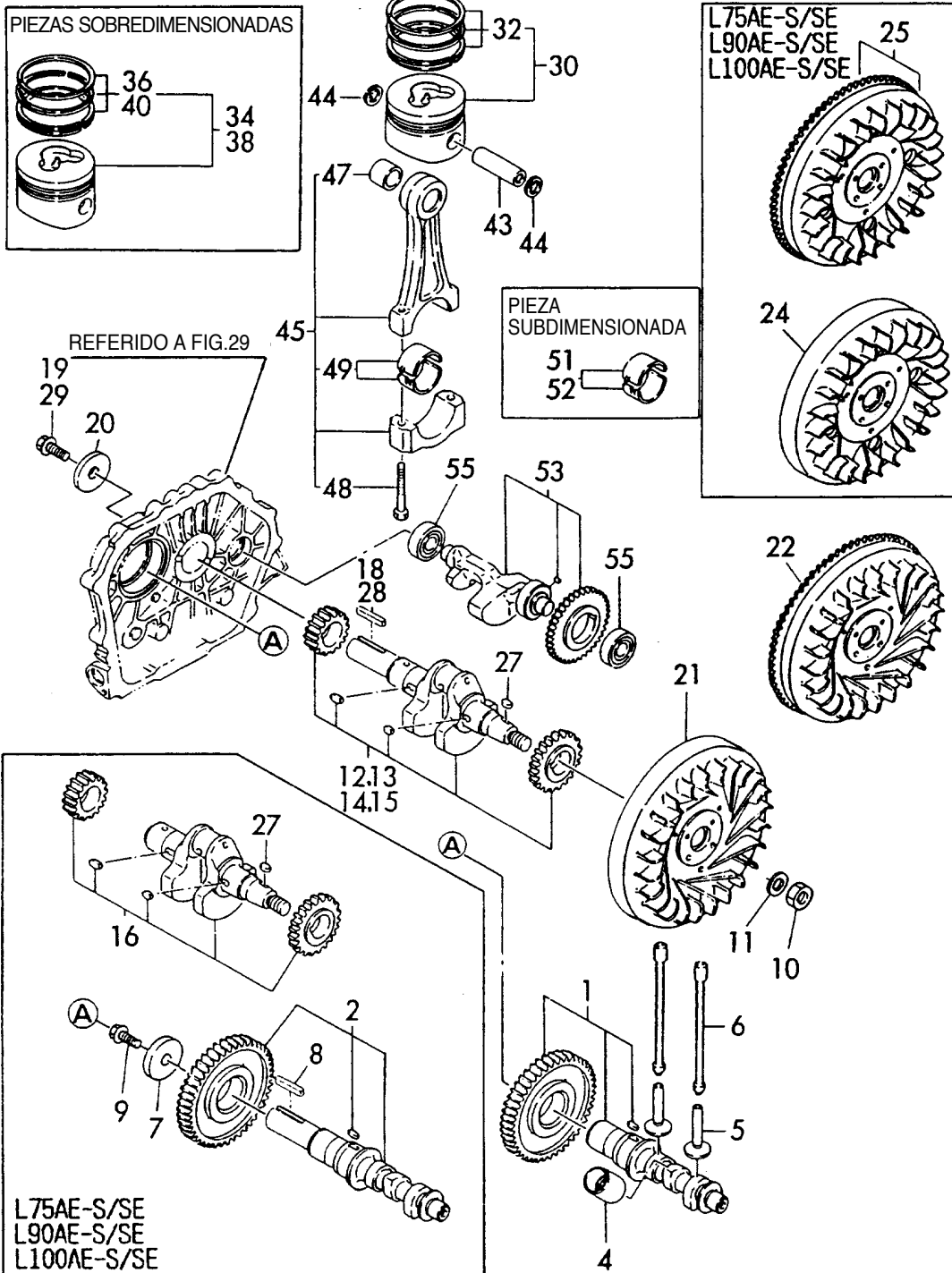
D14970-14100
D14980-14100
D14586-21100
D14688-21110
D14688-21110

D14689-21100
D14980-22100
D14971-21100
D14970-21500
D14971-21500

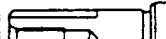

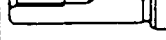

D14980-21500
D14981-21500
D14338-21700
D14680-21700

D14970-22100
D14689-21700
D14550-22100
D14560-22100

D14650-22100
D14660-22100
D14650-23100
D14970-28100



L75AE-D/L90AE-D/L100AE-D CIGÜEÑAL

Nº Ref.	EXTREMO CIGÜEÑAL	MEDIDA TORNILLO	MEDIDA CHAVETA	Nº Ref.	EXTREMO CIGÜEÑAL	MEDIDA TORNILLO
12		5/16-24UNF	6.3 x 50	14		5/16-24UNF
13		M8 x 1.25	7 x 14	15		1"-14UNF

32 CIGÜEÑAL, PISTÓN Y ÁRBOL CONTRAROTANTE

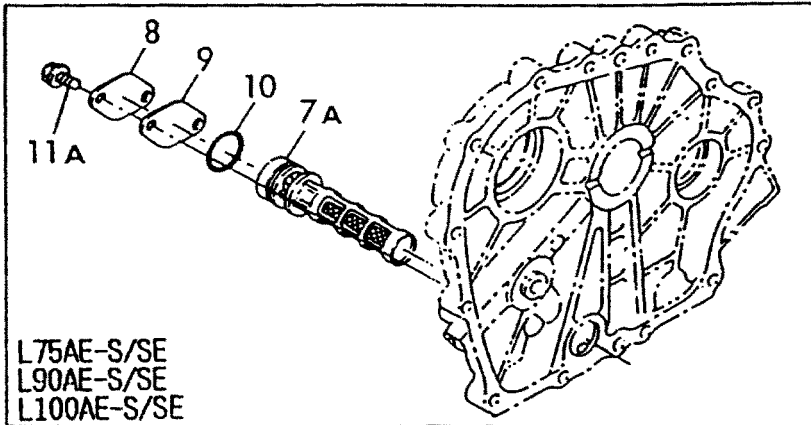
A: L75AE-D / DE	D: L75AE-S / SE
B: L90AE-D / DE	E: L90AE-S / SE
C: L100AE-D / DE	F: L100AE-S / SE

Nº REF.	LEV. 0	Nº SERIE	DESCRIPCIÓN	A	B	C	D	E	F
44	•	129792-22400	Clip 23	2	2	2	2	2	2
45	•	714650-23700	Biela CP	1	1	1	1	1	1
47	••	124060-23100	Cojinete	1	1	1	1	1	1
48	••	104200-23201	Tornillo	2	2	2	2	2	2
49	••	714650-23600	Cojinete	1	1	1	1	1	1
51	•	714650-23610	Casquillo (SUB. 0,25)	1	1	1	1	1	1 (%)
52	•	714650-23620	Casquillo (SUB. 0,25)	1	1	1	1	1	1 (%)
53	•	714689-28510	Contrapeso	1	1	1	1	1	1
55	•	24101-062034	Rodamiento	2	2	2	2	2	2

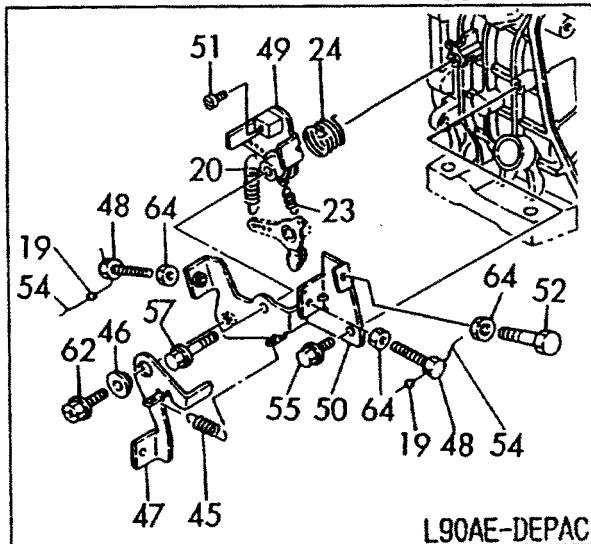
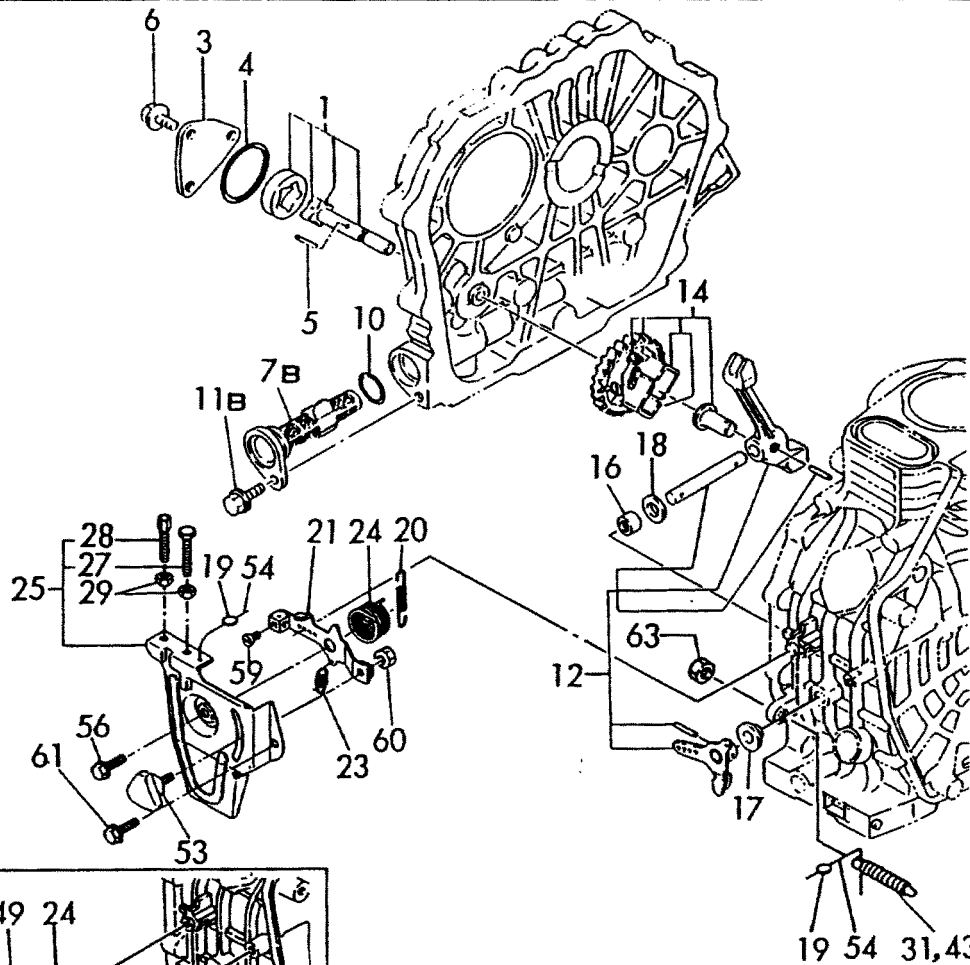
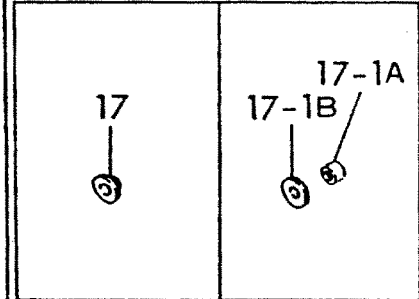
OBSERVACIONES: (%) : PIEZAS SUB./SOB.DIMENSIONADAS

D14970-61100
 D14389-66100
 D14770-66110
 D14770-661200
 D14670-66500
 D14685-66500
 D14270-66800

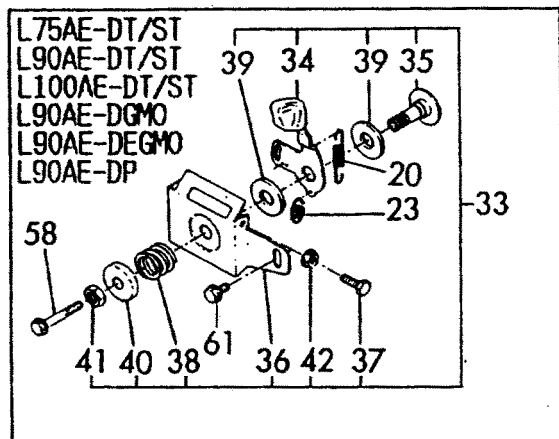
D14970-32100
 D14250-35100
 D14250-35110



L75AE-S/SE
 L90AE-S/SE
 L100AE-S/SE



L90AE-DEPAC



L75AE-DT/ST
 L90AE-DT/ST
 L100AE-DT/ST
 L90AE-DGMO
 L90AE-DEGMO
 L90AE-DP

A: L75AE-D / DE	D: L75AE-S / SE
B: L90AE-D / DE	E: L90AE-S / SE
C: L100AE-D / DE	F: L100AE-S / SE

Nº REF.	LEV. 0	Nº SERIE	DESCRIPCIÓN	A	B	C	D	E	F
1	•	114650-32010	Bomba CP	1	1	1	1	1	1
3	•	114250-32070	Tapa	1	1	1	1	1	1
4	•	103338-32570	Aro tórico	1	1	1	1	1	1
5	•	22312-030160	Pasador 3x16	1	1	1	1	1	1
6	•	26476-060142	Tornillo M 6x14	3	3	3	3	3	3
7 A	•	114250-35060	Filtro				1	1	1
7 B	•	114250-35070	Filtro	1	1	1			
8	•	114250-35250	Tapa				1	1	1
9	•	114250-35270	Junta				1	1	1
10	•	24341-000224	Aro tórico 1A S-22,4	1	1	1	1	1	1
11 A	•	26106-060122	Tornillo M 6x12				2	2	2
11 B	•	26106-060162	Tornillo M 6x16	1	1	1			
12	•	714650-61500	Regulador CP	1	1	1	1	1	1
14	•	714970-61700	Salpicador	1	1	1	1	1	1
16	•	121450-61520	Cojinete de agujas FJ810	2	2	2	2	2	2
17	•	114250-61900	Retén	1	1	1	1	1	1
17 -1A	•	114770-61600	Retén	1	1	1	1	1	1 F(A=X)
17 -1B	•	114770-61610	Retén	1	1	1	1	1	1 F(A=X)
18	•	22137-080000	Arandela 8	1	1	1	1	1	1
19	•	135210-61090	Sello	2	2	2	2	2	2
20	•	114970-66010	Muelle	1	1	1	1	1	1
21	•	114250-66050	Palanca	1	1	1	1	1	1
23	•	114250-66200	Muelle	1	1	1	1	1	1
24	•	114252-66252	Muelle	1	1	1	1	1	1
25	•	714268-66500	Soporte CP	1	1	1	1	1	1
27	•••	114250-66440	Tornillo	1	1	1	1	1	1
28	•••	102100-67080	Tornillo	1	1	1	1	1	1
29	••	26757-060002	Tuerca M 6	2	2	2	2	2	2
31	•	114650-66500	Tornillo CP	1	1	1	1	1	1
33	•	183250-66500	Mando regulador CP	1	1	1			(Y)
34	••	183250-66050	Palanca	1	1	1			(Y)
35	••	183250-66070	Tornillo	1	1	1			(Y)
36	••	183250-66100	Soporte	1	1	1			(Y)
37	••	114250-66440	Tornillo	1	1	1			(Y)
38	••	104200-66820	Muelle	1	1	1			(Y)
39	••	104200-66830	Arandela	2	2	2			(Y)
40	••	104200-66850	Arandela (B)	1	1	1			(Y)
41	••	26696-100002	Tuerca M 10	1	1	1			(Y)
42	••	26757-060002	Tuerca M 6	1	1	1			(Y)
43	•	114650-66600	Tornillo CP	1	1				(#)
45	•	114268-66200	Muelle		1				(H)
46	•	114654-66140	Arandela		1				(H)
47	•	114650-66150	Palanca		1				(H)
48	•	114250-66440	Tornillo		2				(H)
49	•	114652-66871	Palanca		1				(H)
50	•	114652-66881	Soporte		1				(H)
51	•	105225-66990	Tornillo		1				(H)
52	•	102100-67080	Tornillo		1				(H)
53	•	160725-78350	Palomilla (W/M6x15)	1	1	1	1	1	1
54	•	22451-060000	Sello 0,6	2	2	2	2	2	2
55	•	26106-060122	Tornillo M 6x12		1				(H)
56	•	26106-060202	Tornillo M 6x20	1	1	1	1	1	1
57	•	26106-060302	Tornillo M 6x30		1				(H)

OBSERVACIONES:

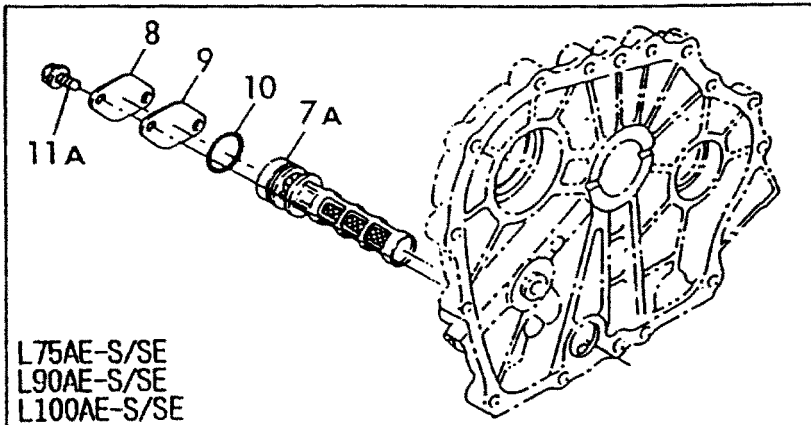
(#): L75AE/90AE-DGMO/D(E)GMO

(H): L90AE-DEPAC

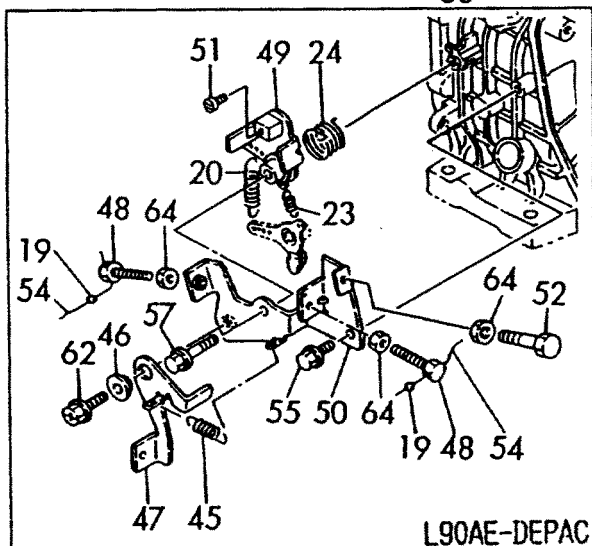
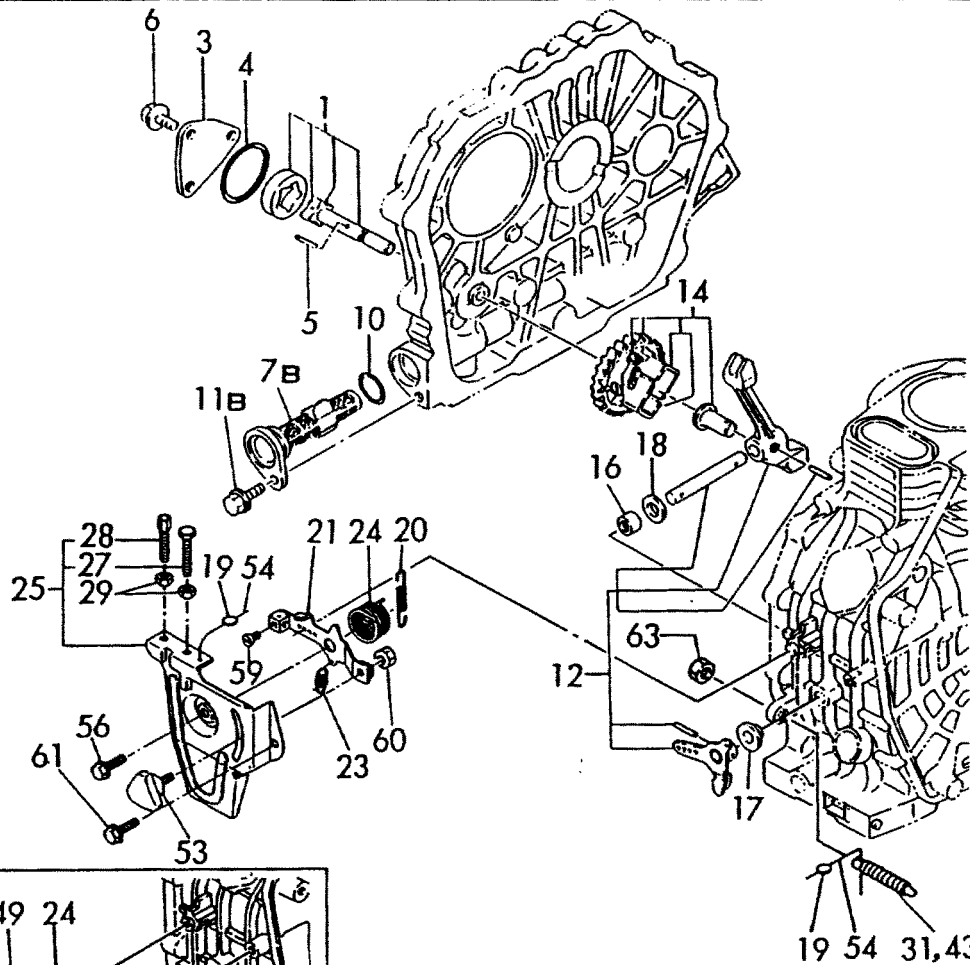
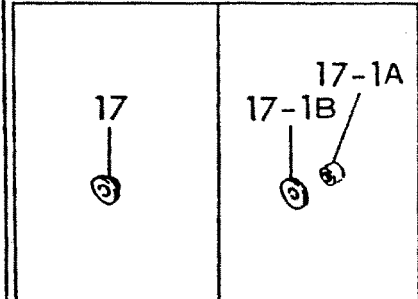
(Y): L75AE/90AE-DGMO/D(E)GMO, L75AE/90AE/100AE-DGMO/D(E)P

D14970-61100
 D14389-66100
 D14770-66110
 D14770-661200
 D14670-66500
 D14685-66500
 D14270-66800

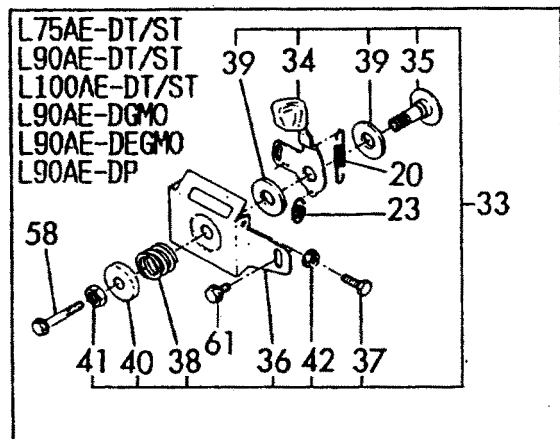
D14970-32100
 D14250-35100
 D14250-35110



L75AE-S/SE
 L90AE-S/SE
 L100AE-S/SE



L90AE-DEPAC



L75AE-DT/ST
 L90AE-DT/ST
 L100AE-DT/ST
 L90AE-DGMO
 L90AE-DEGMO
 L90AE-DP

A: L75AE-D / DE	D: L75AE-S / SE
B: L90AE-D / DE	E: L90AE-S / SE
C: L100AE-D / DE	F: L100AE-S / SE

Nº REF.	LEV. 0	Nº SERIE	DESCRIPCIÓN	A	B	C	D	E	F
58	•	26106-060452	Tornillo M 6x45	1	1	1			(Y)
59	•	26116-040088	Tornillo M 6x8	1	1	1	1	1	1
60	•	26346-060002	Tuerca M 6	1	1	1	1	1	1
61	•	26476-060142	Tornillo M 6x14	1	1	1	1	1	1
62	•	26476-060202	Tornillo M 6x20		1	1			
63	•	26696-100002	Tuerca M 10	1	1	1	1	1	1
64	•	26757-060002	Tuerca M 6	2	3	3	2	2	2

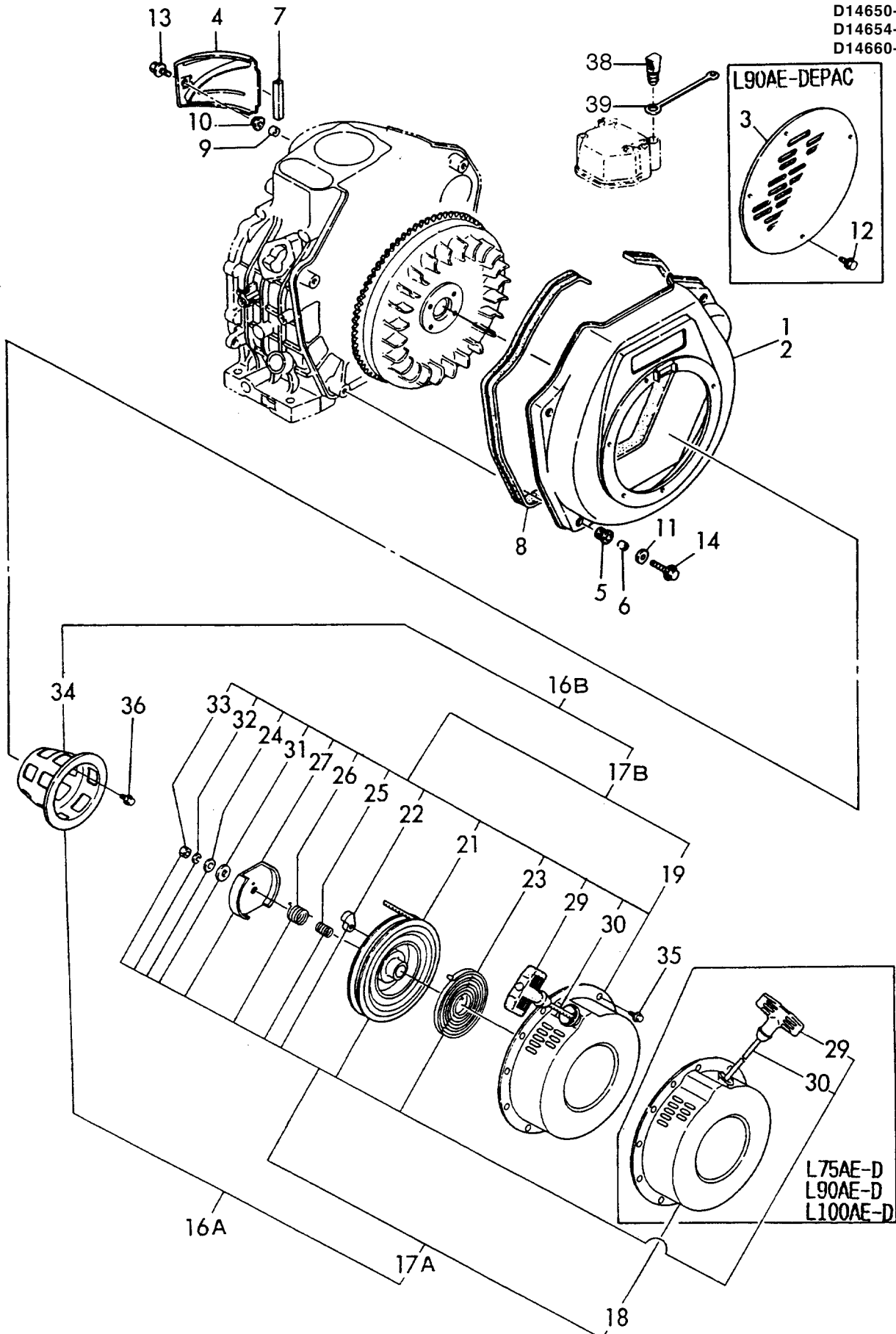
OBSERVACIONES:

(#): L75AE/90AE-DGMO/D(E)GMO

(H): L90AE-DEPAC

(Y): L75AE/90AE-DGMO/D(E)GMO, L75AE/90AE/100AE-DGMO/D(E)P

D14654-45110
 D14658-45101
 D14668-45101
 D83677-45101
 D14650-76120
 D14654-76120
 D14660-76110

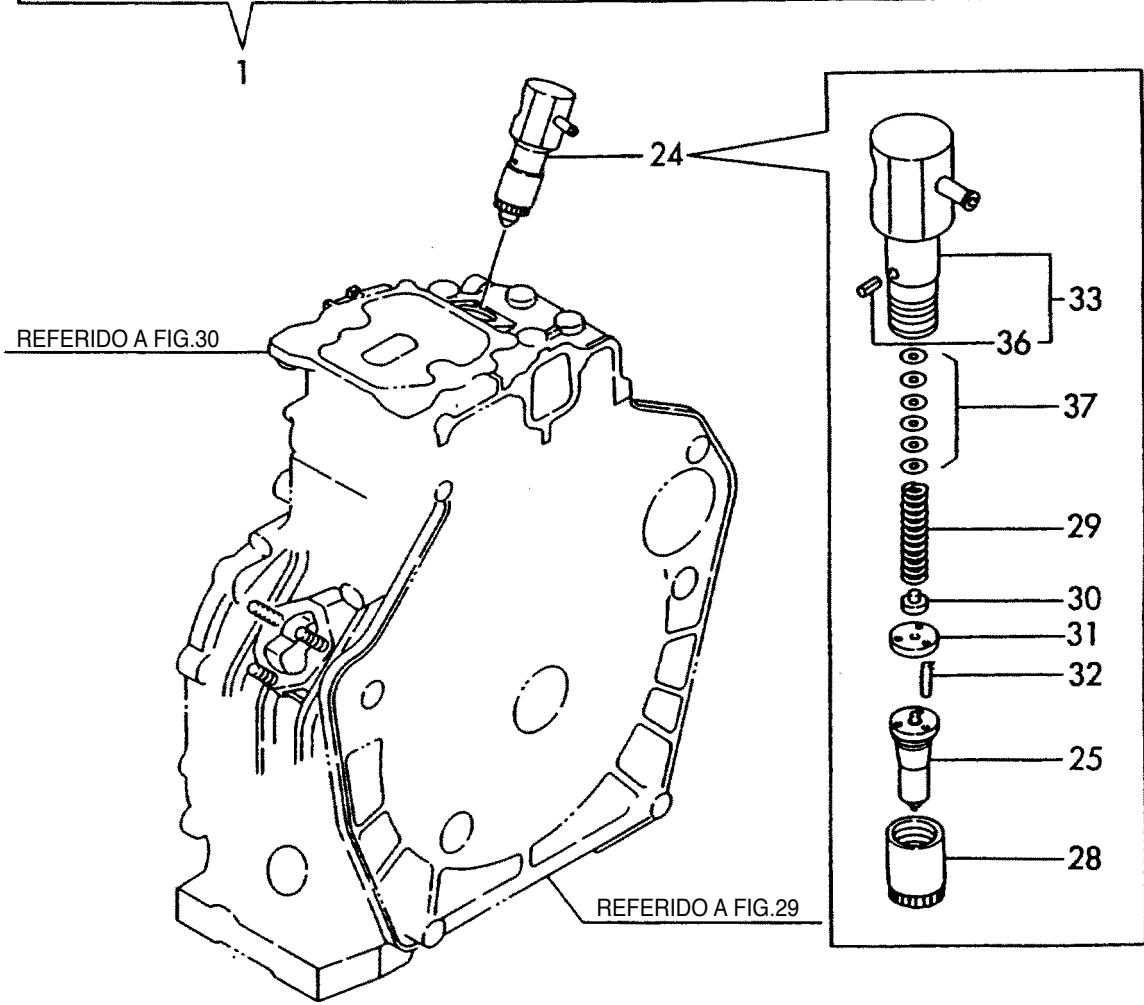
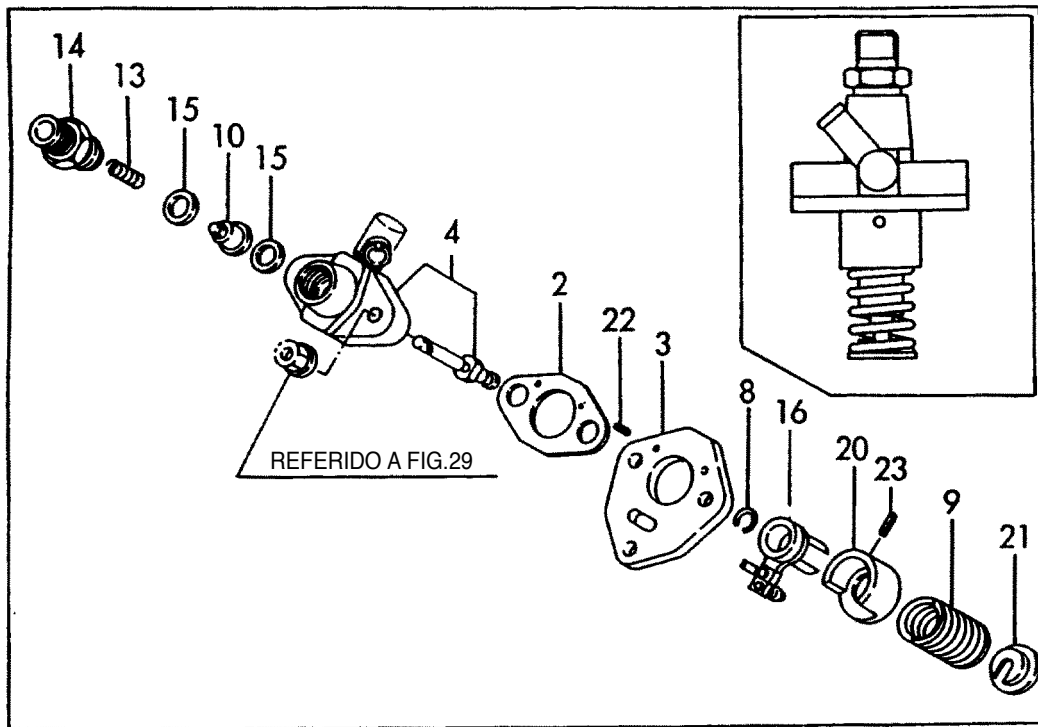


A: L75AE-D / DE	D: L75AE-S / SE
B: L90AE-D / DE	E: L90AE-S / SE
C: L100AE-D / DE	F: L100AE-S / SE

Nº REF.	LEV. 0	Nº SERIE	DESCRIPCIÓN	A	B	C	D	E	F
1	•	114668-45102	Carcasa (D)	1	1	1			
2	•	114658-45102	Carcasa (S)				1	1	1
3	•	114654-45180	Tapa		1				(Y)
4	•	114650-45200	Deflector	1	1	1	1	1	1
5	•	114250-45300	Casquillo goma	4	4	4	4	4	4
6	•	114250-45310	Guía metálica	4	4	4	4	4	4
7	•	114350-45320	Aislante de goma	1	1	1	1	1	1
8	•	114650-45330	Junta	1	1	1	1	1	1
9	•	114350-45340	Casquillo	1	1	1	1	1	1
10	•	183720-55210	Casquillo goma	1	1	1	1	1	1
11	•	160120-76940	Arandela	4	4	4	4	4	4
12	•	26106-060082	Tornillo M 6x8		4				(Y)
13	•	26476-060202	Tornillo M 6x20	1	1	1	1	1	1
14	•	26476-060252	Tornillo M 6x25	4	4	4	4	4	4
16 A	•	114660-76050	Arranque manual CP (D)	1	1				
16 B	•	114650-76050	Arranque manual CP (S)				1	1	
17 A	••	114660-76250	Arranque manual CP (D)	1	1				
17 B	••	714660-76821	Arranque manual CP (D)	1	1	1			N(A=X)
17 A	••	114650-76250	Arranque manual CP (S)				1	1	
17 B	••	714650-76821	Arranque manual CP (S)				1	1	1 N(D=X)
18	•••	714660-76831	Carcasa (D)	1	1	1			
19	•••	714650-76831	Carcasa (S)				1	1	1
20 C	••••	114250-07350	Pegatina, YANMAR DIESEL	1	1	1	1	1	1
21	•••	114650-76520	Polea	1	1	1	1	1	1
22	•••	160910-76530	Trinquete	1	1	1	1	1	1
23	•••	114650-76540	Muelle	1	1	1	1	1	1
24	•••	160910-76550	Arandela	1	1	1	1	1	1
25	•••	160910-76560	Muelle	1	1	1	1	1	1
26	•••	160910-76570	Muelle	1	1	1	1	1	1
27	•••	160910-76580	Placa	1	1	1	1	1	1
29	•••	160910-76620	Puño	1	1	1	1	1	1
30	•••	114650-76630	Cordón	1	1	1	1	1	1
31	•••	160910-76650	Arandela (B)	1	1	1	1	1	1
32	•••	22217-060000	Clip 6	1	1	1	1	1	1
33	•••	26717-060002	Tuerca M 6	1	1	1	1	1	1
34	••	114660-76590	Cazoleta	1	1	1	1	1	1
35	•	114250-76600	Tornillo	1	1	1	1	1	1
36	•	114250-76610	Presilla	1	1	1	1	1	1
37	•	26106-060082	Junta M 6x8	4	4	4	4	4	4
38	•	26106-060122	Tapón M 6x12	3	3	3	3	3	3
39	•	160710-78710	Soporte	1	1	1			

OBSERVACIONES: (Y): L90AE-DEPAC

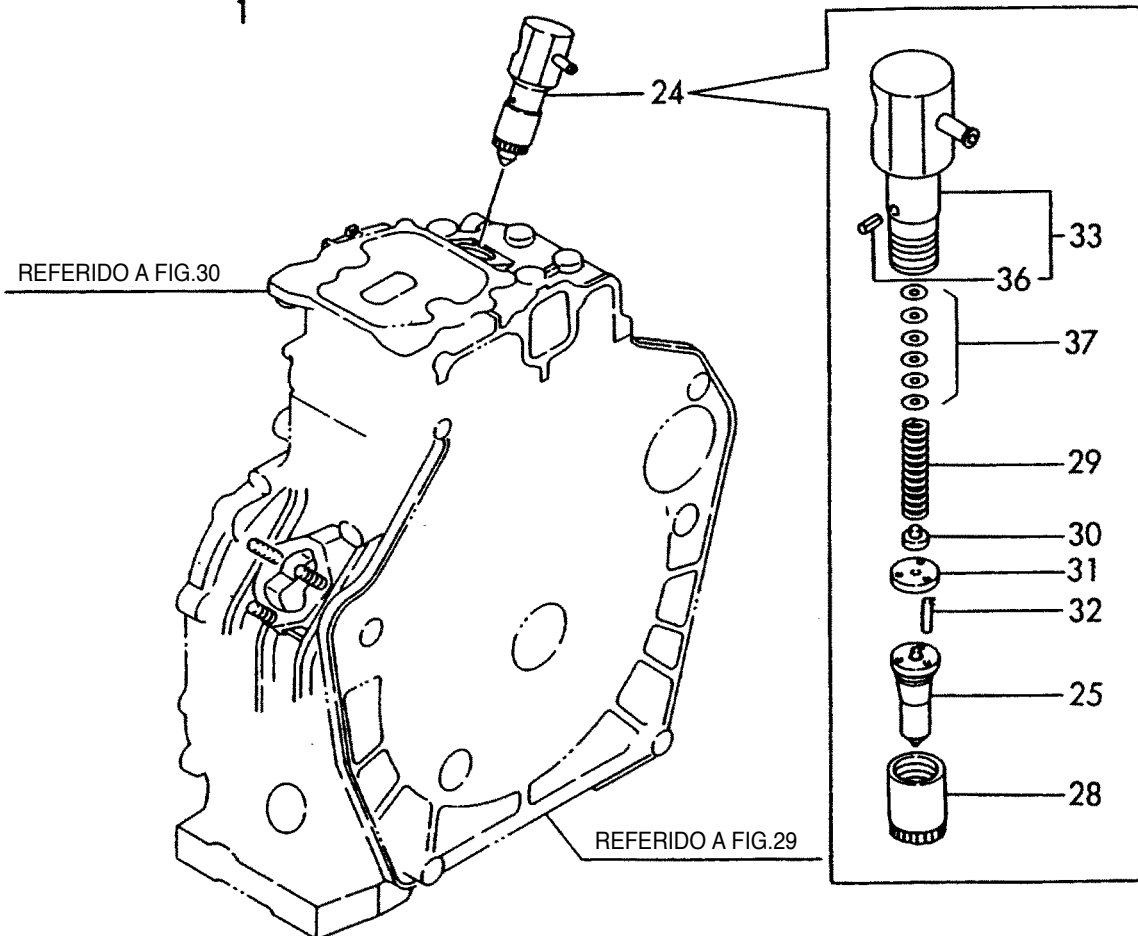
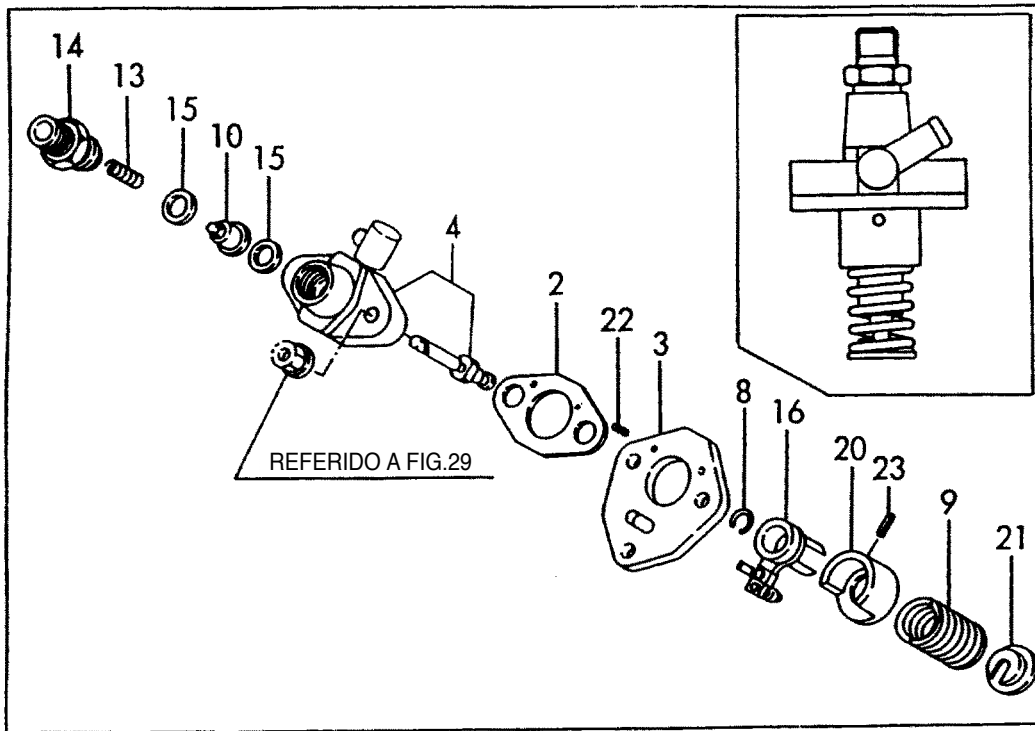
D14550-51100
 D14650-51100
 D14650-53100



A: L75AE-D / DE	D: L75AE-S / SE
B: L90AE-D / DE	E: L90AE-S / SE
C: L100AE-D / DE	F: L100AE-S / SE

Nº REF.	LEV. 0	Nº SERIE	DESCRIPCIÓN	A	B	C	D	E	F
1	A	•	714550-51700	Bomba CP	1		1		
1	B	•	714650-51700	Bomba CP		1		1	
1	C	•	714970-51700	Bomba CP			1		1
2	••	105546-51020	Junta	1	1	1	1	1	1
3	••	114250-51080	Placa	1	1	1	1	1	1
4	A	••	114650-51100	Tobera	1	1		1	1
4	B	••	114970-51100	Tobera			1		1
8	••	114250-51150	Arandela	1	1	1	1	1	1
9	••	114250-51160	Muelle	1	1	1	1	1	1
10	••	114650-51300	Válvula CP	1	1	1	1	1	1
13	••	105546-51330	Muelle	1	1	1	1	1	1
14	••	114250-51340	Rácor	1	1	1	1	1	1
15	••	124550-51350	Junta	2	2	2	2	2	2
16	••	114250-51600	Palanca de control CP	1	1	1	1	1	1
20	••	114250-51640	Asiento (A)	1	1	1	1	1	1
21	••	114250-51650	Asiento (B)	1	1	1	1	1	1
22	••	22351-020006	Guía 2x6	2	2	2	2	2	2
23	••	22351-030008	Guía 3x8	1	1	1	1	1	1
24	•	714650-53100	Inyector CP	1	1	1	1	1	1
25	••	114650-53000	Tobera CP	1	1	1	1	1	1
28	••	114250-53080	Tuerca	1	1	1	1	1	1
29	••	114250-53120	Muelle	1	1	1	1	1	1
30	••	114250-53130	Asiento	1	1	1	1	1	1
31	••	114250-53140	Placa	1	1	1	1	1	1
32	••	114250-53210	Guía	2	2	2	2	2	2
33	••	114650-53300	Cuerpo CP	1	1	1	1	1	1
36	•••	114250-53331	Guía	1	1	1	1	1	1
37	••	114250-53400	Arandelas	1	1	1	1	1	1

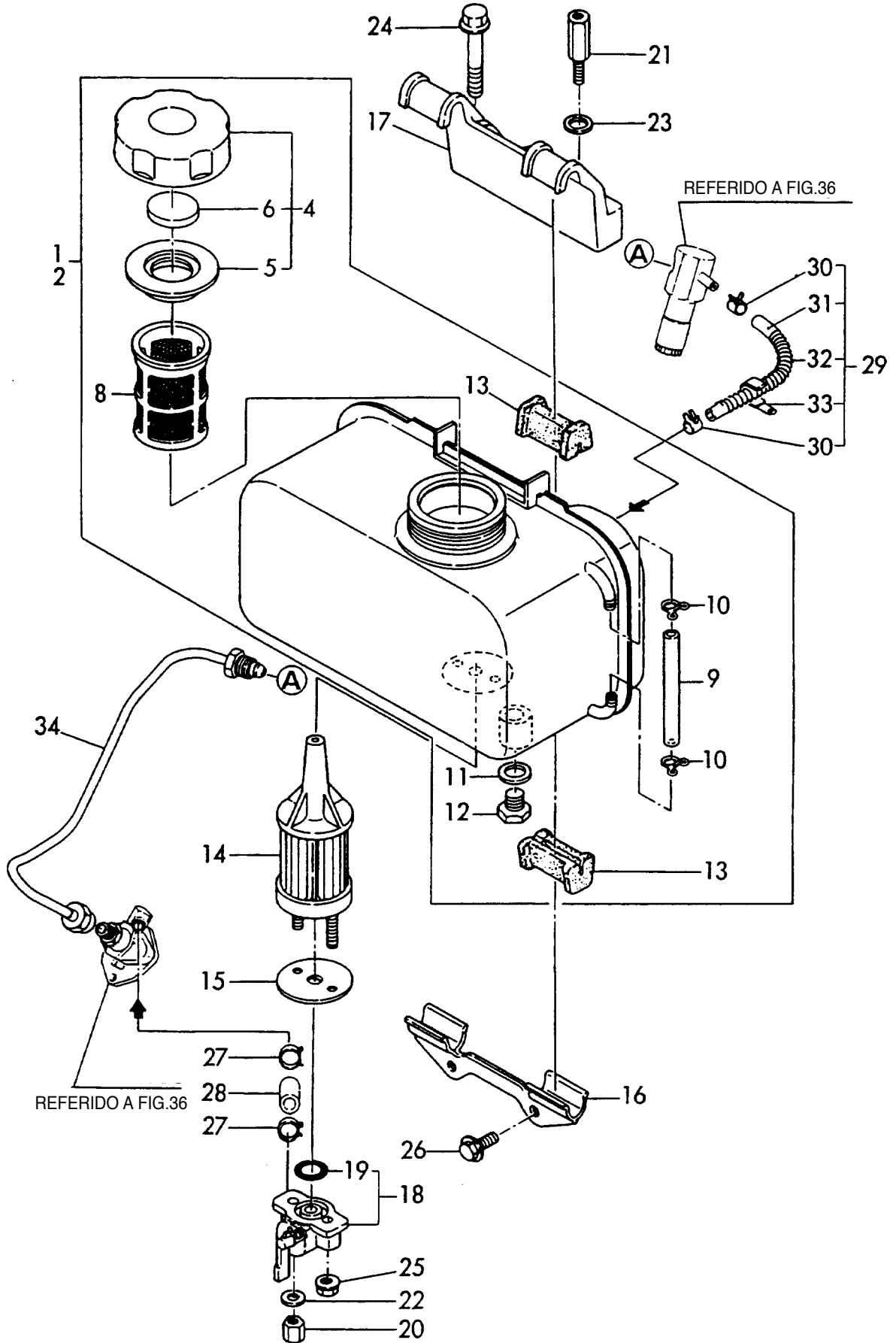
D83550-51400
 D83650-51400
 D14650-53100



A: L75AE-D / DE	D: L75AE-S / SE
B: L90AE-D / DE	E: L90AE-S / SE
C: L100AE-D / DE	F: L100AE-S / SE

Nº REF.	LEV. 0	Nº SERIE	DESCRIPCIÓN	A	B	C	D	E	F
1	A	•	783550-51740	Bomba CP	1		1		
1	B	•	783650-51740	Bomba CP		1		1	
1	C	•	783986-51740	Bomba CP			1		1
2	••	105546-51020	Junta	1	1	1	1	1	1
3	••	114250-51080	Placa	1	1	1	1	1	1
4	A	••	183650-51400	Tobera	1	1		1	1
4	B	••	183986-51400	Tobera			1		1
8	••	114250-51150	Arandela	1	1	1	1	1	1
9	••	114250-51160	Muelle	1	1	1	1	1	1
10	••	114650-51300	Válvula CP	1	1	1	1	1	1
13	••	105546-51330	Muelle	1	1	1	1	1	1
14	••	114250-51340	Rácor	1	1	1	1	1	1
15	••	124550-51350	Junta	2	2	2	2	2	2
16	••	114250-51600	Palanca de control CP	1	1	1	1	1	1
20	••	114250-51640	Asiento (A)	1	1	1	1	1	1
21	••	114250-51650	Asiento (B)	1	1	1	1	1	1
22	••	22351-020006	Guía 2x6	2	2	2	2	2	2
23	••	22351-030008	Guía 3x8	1	1	1	1	1	1
24	•	714650-53100	Inyector	1	1	1	1	1	1
25	••	114650-53000	Tobera CP	1	1	1	1	1	1
28	••	114250-53080	Tuerca	1	1	1	1	1	1
29	••	114250-53120	Muelle	1	1	1	1	1	1
30	••	114250-53130	Asiento	1	1	1	1	1	1
31	••	114250-53140	Placa	1	1	1	1	1	1
32	••	114250-53210	Guía	2	2	2	2	2	2
33	••	114650-53300	GuíaCP	1	1	1	1	1	1
36	•••	114250-53331	Guía	1	1	1	1	1	1
37	••	114250-53400	Arandelas	1	1	1	1	1	1

D14650-55100
D14650-59100

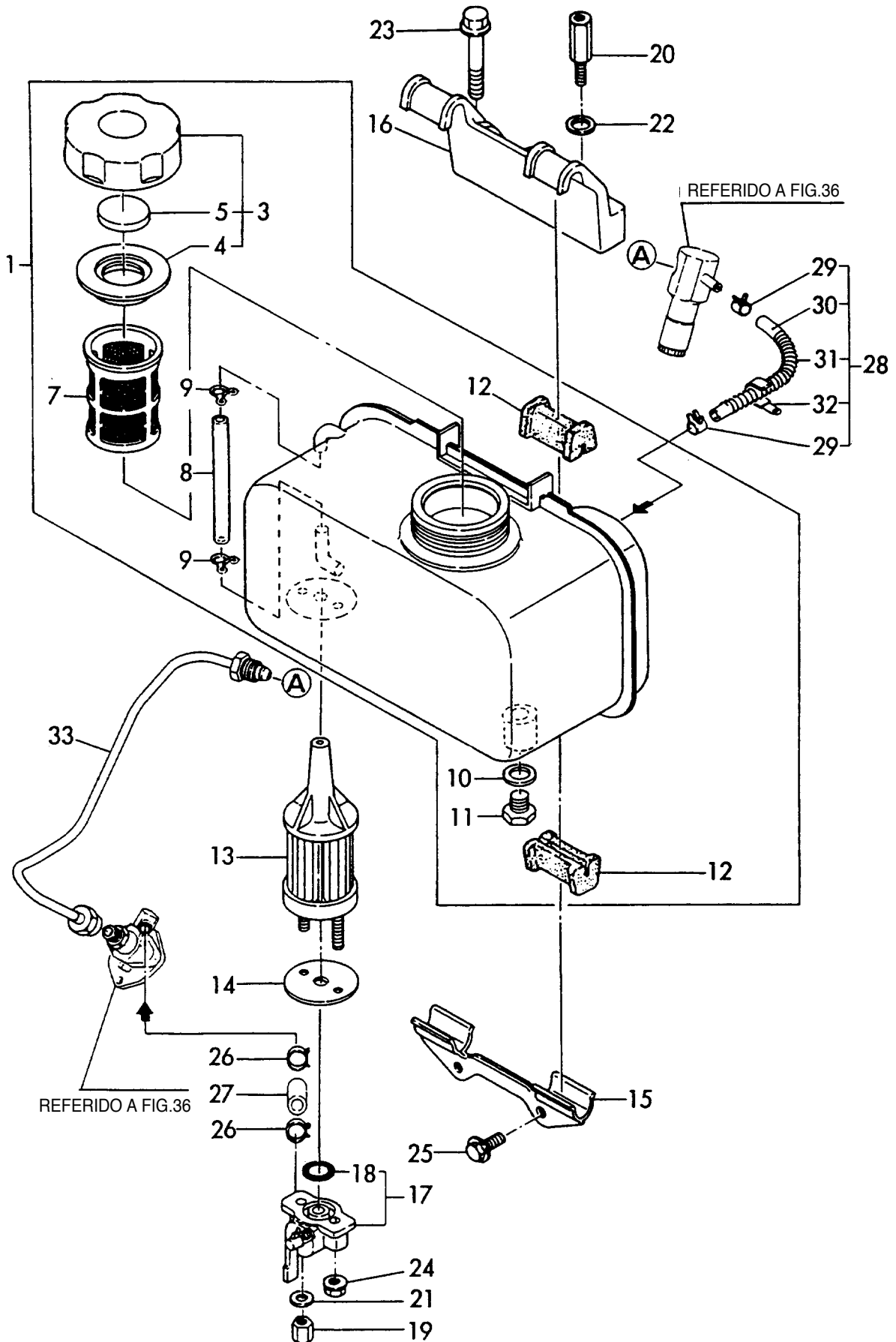


A: L75AE-D / DE	D: L75AE-S / SE
B: L90AE-D / DE	E: L90AE-S / SE
C: L100AE-D / DE	F: L100AE-S / SE

Nº REF.	LEV. 0	Nº SERIE	DESCRIPCIÓN	A	B	C	D	E	F
1	•	714569-55701	Depósito CP (D/S)	1	1	1	1	1	1
2	•	714668-55721	Depósito CP (DGMO)	1	1				(H)
4	••	114250-55041	Tapa	1	1	1	1	1	1
5	•••	114250-55050	Junta	1	1	1	1	1	1
6	•••	114250-55060	Válvula	1	1	1	1	1	1
8	••	114250-55100	Filtro	1	1	1	1	1	1
9	••	114650-55150	Tubo	1	1	1	1	1	1
10	••	124722-59050	Abrazadera 9	2	2	2	2	2	2
11	••	23414-120000	Arandela 12	1	1	1	1	1	1
12	••	23887-120002	Tornillo 12	1	1	1	1	1	1
13	••	114250-55201	Apoyo	4	4	4	4	4	4
14	•	114650-55120	Filtro	1	1	1	1	1	1
15	•	114250-55130	Junta	1	1	1	1	1	1
16	•	114250-55211	Soporte (A)	1	1	1	1	1	1
17	•	114650-55230	Soporte (B)	1	1	1	1	1	1
18	•	114250-55300	Llave de paso	1	1	1	1	1	1
19	••	24341-000150	Arandela 1A S-15,0	1	1	1	1	1	1
20	•	114252-55800	Tuerca	1	1	1	1	1	1
21	•	114650-55810	Tornillo	1	1	1	1	1	1
22	•	22117-060000	Arandela 6	1	1	1	1	1	1
23	•	22117-080000	Arandela 8	1	1	1	1	1	1
24	•	26106-080452	Tornillo M 8x45	1	1	1	1	1	1
25	•	26366-060002	Tuerca M 6	1	1	1	1	1	1
26	•	26476-060142	Tornillo M 6x14	2	2	2	2	2	2
27	•	106990-44660	Abrazadera	2	2	2	2	2	2
28	•	114250-59050	Tubo	1	1	1	1	1	1
29	•	114652-59300	Tubo CP	1	1	1	1	1	1
30	••	124722-59050	Abrazadera 9	2	2	2	2	2	2
31	••	114250-59060	Tubo	1	1	1	1	1	1
32	••	114652-59310	Tubo	1	1	1	1	1	1
33	••	121750-59890	Abrazadera	1	1	1	1	1	1
34	•	114650-59800	Tubo inyector	1	1	1	1	1	1

OBSERVACIONES: (H): L75AE/90AE-D(E)GMO

D14654-51000
D14668-59110



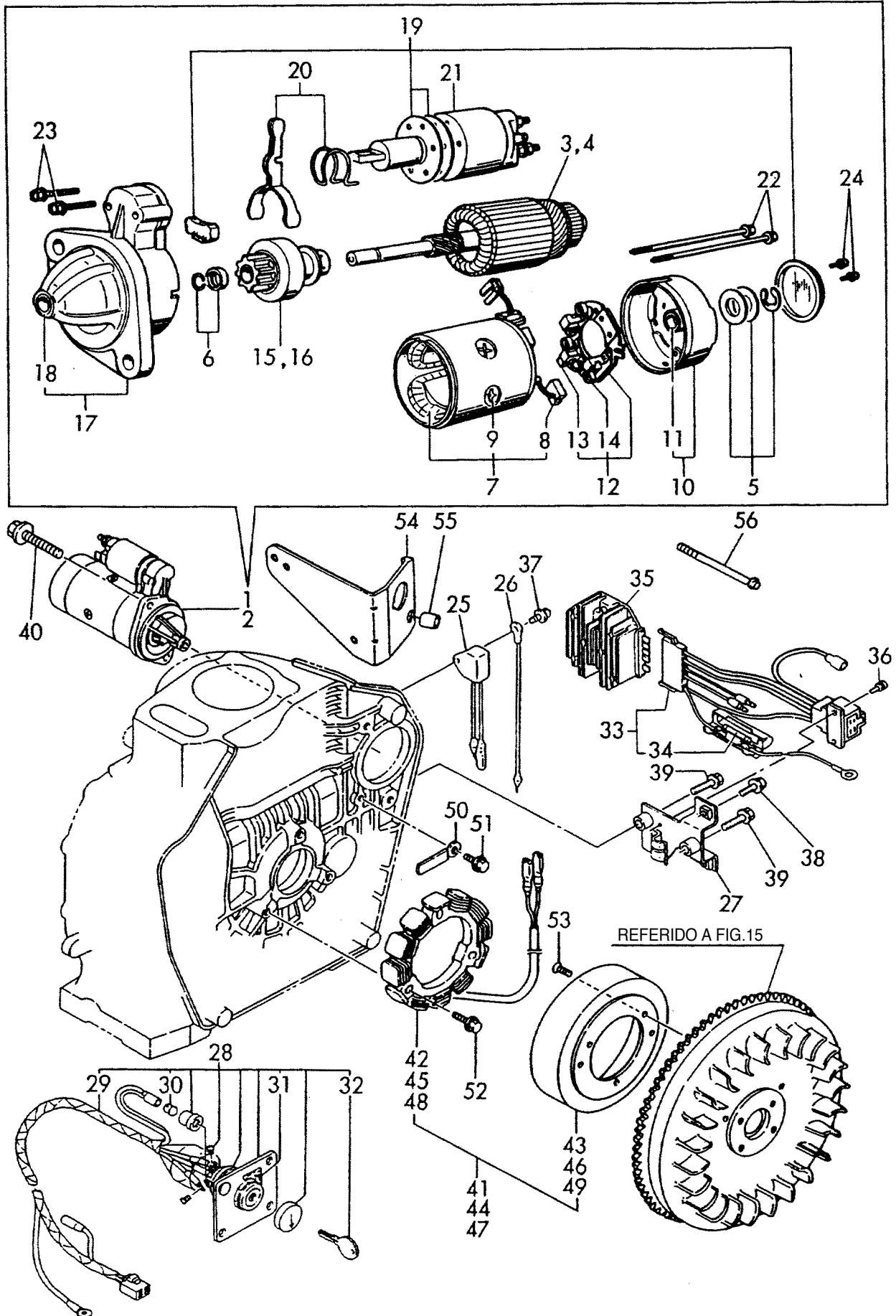
A: L75AE-D / DE	D: L75AE-S / SE
B: L90AE-D / DE	E: L90AE-S / SE
C: L100AE-D / DE	F: L100AE-S / SE

Nº REF.	LEV. 0	Nº SERIE	DESCRIPCIÓN	A	B	C	D	E	F
1	•	714668-55700	Depósito CP(DTM/STM)	1	1	1	1	1	1
3	••	114250-55041	Tapa	1	1	1	1	1	1
4	•••	114250-55050	Junta	1	1	1	1	1	1
5	•••	114250-55060	Válvula	1	1	1	1	1	1
7	••	114250-55100	Filtro	1	1	1	1	1	1
8	••	114650-55150	Tubo	1	1	1	1	1	1
9	••	124722-59050	Abrazadera	2	2	2	2	2	2
10	••	23414-120000	Junta 9	1	1	1	1	1	1
11	••	23887-120002	Tapón 12	1	1	1	1	1	1
12	••	114250-55201	Apoyo 12	4	4	4	4	4	4
13	•	114650-55120	Filtro	1	1	1	1	1	1
14	•	114250-55130	Junta	1	1	1	1	1	1
15	•	114250-55211	Soporte (A)	1	1	1	1	1	1
16	•	114650-55230	Soporte (B)	1	1	1	1	1	1
17	•	114250-55300	Llave de paso	1	1	1	1	1	1
18	••	24341-000150	Arandela 1A S-15,0	1	1	1	1	1	1
19	•	114252-55800	Tuerca	1	1	1	1	1	1
20	•	114650-55810	Tornillo	1	1	1	1	1	1
21	•	22117-060000	Arandela 6	1	1	1	1	1	1
22	•	22117-080000	Arandela 8	1	1	1	1	1	1
23	•	26106-080452	Tornillo M 8x45	1	1	1	1	1	1
24	•	26366-060002	Tuerca M 6	1	1	1	1	1	1
25	•	26476-060142	Tornillo M 6x14	2	2	2	2	2	2
26	•	106990-44660	Abrazadera	2	2	2	2	2	2
27	•	114250-59050	Tubo	1	1	1	1	1	1
28	•	114652-59300	Tubo CP	1	1	1	1	1	1
29	••	124722-59050	Abrazadera 9	2	2	2	2	2	2
30	••	114250-59060	Tubo	1	1	1	1	1	1
31	••	114652-59310	Tubo	1	1	1	1	1	1
32	••	121750-59890	Abrazadera	1	1	1	1	1	1
33	•	114650-59810	Tubo inyector	1	1	1	1	1	1

D14351-77100
D14362-77110
D14651-77110

D14654-77120
D14654-77120
D14351-78300

D14351-78350
D14353-78310
D14651-77140



A:L75AE-D / DE	D:L75AE-D / DE
B:L90AE-D / DE	E:L90AE-S / SE
C:L100AE-D / DE	F:L100AE-S / SE

Nº REF.	LEV. 0	Nº SERIE	DESCRIPCIÓN	A	B	C	D	E	F
1	•	114362-77010	Arranque (S114-414A)	1	1	1			
2	•	114351-77010	Arranque (S114-413A)				1	1	1
3	••	X211461104	Inducido	1	1	1			
4	••	X211461008	Inducido				1	1	1
5	••	X21148110	Presilla	1	1	1	1	1	1
6	••	X21147155	Presilla	1	1	1	1	1	1
7	•••	X211412105	Estátor CP	1	1	1	1	1	1
8	•••	X21145312	Escobillas (+)	2	2	2	2	2	2
9	•••	X21143215	Tornillo	4	4	4	4	4	4
10	••	X211473002	Tapa	1	1	1	1	1	1
11	•••	X21145352	Casquillo	1	1	1	1	1	1
12	••	X211489001	soporte escobillas CP	1	1	1	1	1	1
13	•••	X21148313	Escobilla (-)	1	1	1	1	1	1
14	•••	X21149314	Muelle	3	3	3	3	3	3
15	••	X211445508	Béndix CP	1	1	1			
16	••	X211445504	Béndix CP				1	1	1
17	••	X211416603	Carcasa CP	1	1	1	1	1	1
18	•••	X21145352	Casquillo	1	1	1	1	1	1
19	••	X211478006	Juego de sellado	1	1	1	1	1	1
20	••	X211456013	Horquilla	1	1	1	1	1	1
21	••	X211427501	Automático	1	1	1	1	1	1
22	••	X211468005	Tornillo	2	2	2	2	2	2
23	••	X21145867	Tornillo 6	2	2	2	2	2	2
24	••	X21142835	Tornillos	1	1	1	1	1	1
25	••	160970-77350	diodo rectificador	1	1	1	1	1	1
26	•	183350-77400	Cable	1	1	1	1	1	1
27	•	114253-77410	Soporte	1	1	1			(Y)
27 -1	•	114385-77400	Soporte	1	1	1			(Y)R(A=X)
28	•	114351-77500	Llave de contacto CP	1	1	1			(H)
29	••	114351-77700	Cables	1	1	1			(H)
30	•••	29220-083200	Bombilla (12Z/3,4W)	1	1	1			(H)
31	••	105198-07120	Pegatina	1	1	1			(H)
32	••	106100-77630	Llave	1	1	1			(H)
33	•	114351-77540	Cables	1	1	1			(Y)
34	••	29411-150000	Fusible (15A)	2	2	2			(Y)
35	•	119660-77710	Regulador	1	1	1			(Y)
36	•	26023-040102	Tornillo M 4x10	2	2	2			(Y)
37	•	26106-060122	Tornillo M 6x12	1	1	1			(Y)
38	•	26106-060202	Tornillo M 6x20	2	2	2			(Y)
39	•	26106-060252	Tornillo M 6x25	2	2	2	2	2	2
39 -1	•	26106-060122	Tornillo M 6x12	2	2	2	2	2	2 R(A=X)
40	•	26106-100302	Tornillo M 10x30	2	2	2	2	2	2
41	•	114351-78250	Dinamo CP	1	1	1	1	1	1
42	••	114351-78750	Bobina CP	1	1	1	1	1	1
43	••	114351-78760	Volante	1	1	1	1	1	1
44	•	114351-78260	Dinamo CP (10V-3A)	1	1	1			(H)
45	••	114351-78770	Bobina CP (132,1mm.)	1	1	1			(H)
46	••	114351-78780	Volante (132,1mm.)	1	1	1			(H)
47	•	114351-78290	Dinamo CP (10V-15A)		1				(H)
48	••	114351-78830	Bobina CP (132,1mm.)		1				(H)
49	••	114351-78840	Volante (132,1mm.)		1				(H)
50	•	160710-78710	Grapa	1	1	1	1	1	1 (#)
51	•	26476-060142	Tornillo M 6x14	1	1	1	1	1	1 (#)

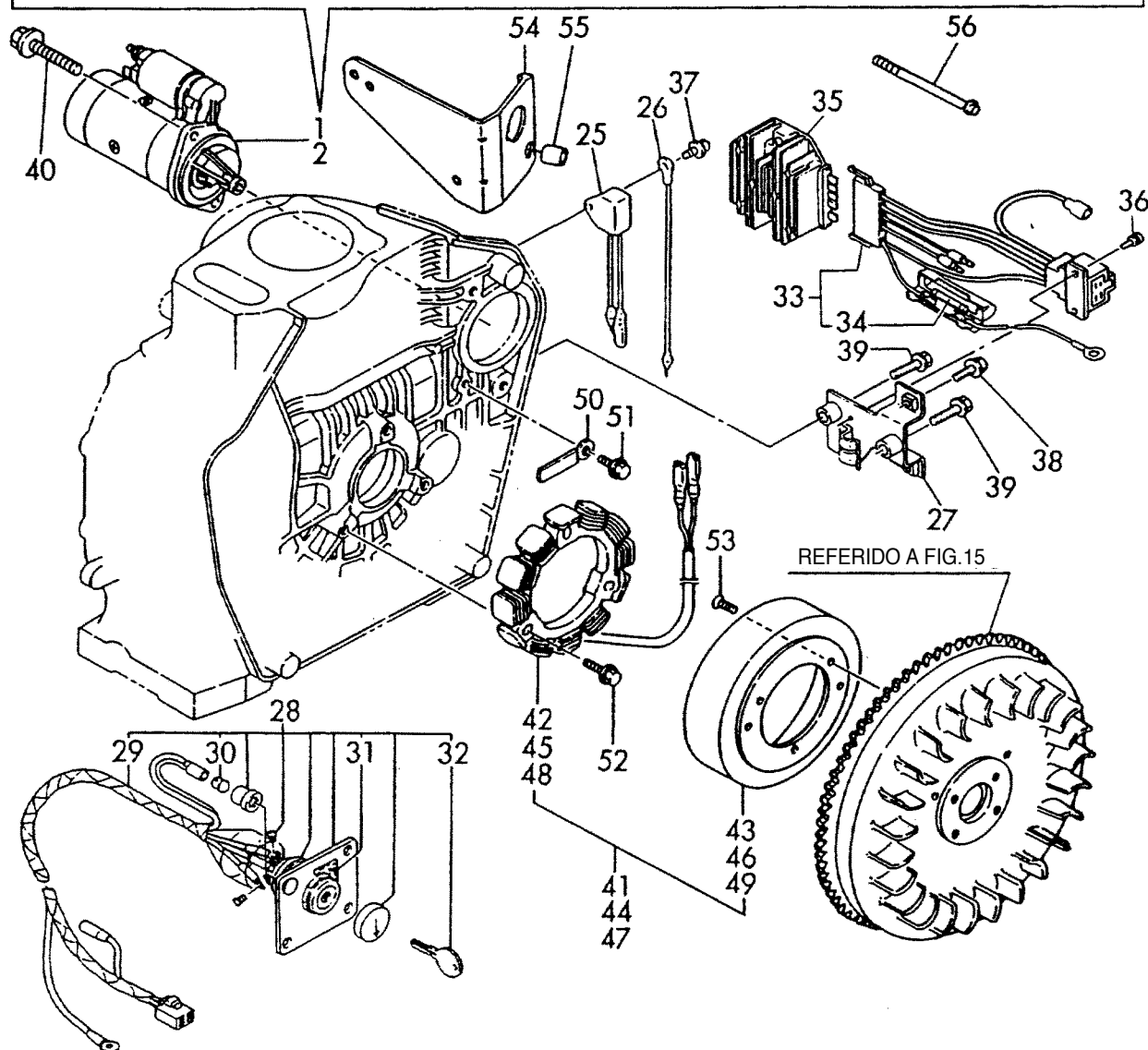
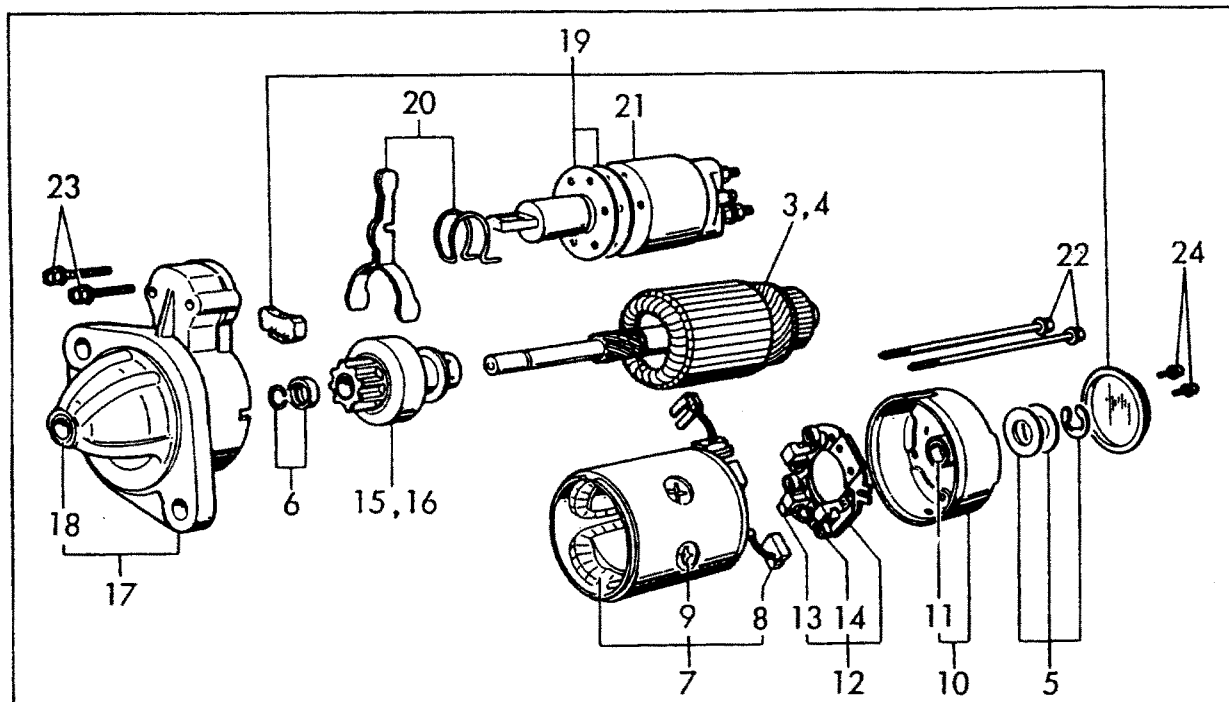
OBSERVACIONES: (Y): L90AE-DEPAC, L75AE/90AE/100AE-D(E)P (H): L75AE/90AE/100AE-D(E)P
 (#): L90AE-DEPAC

MOTOR DE ARRANQUE Y DINAMO

D14351-77100
 D14362-77110
 D14651-77110

D14654-77120
 D14654-77120
 D14351-78300

D14351-78350
 D14353-78310
 D14651-77140



39

MOTOR DE ARRANQUE Y DINAMO

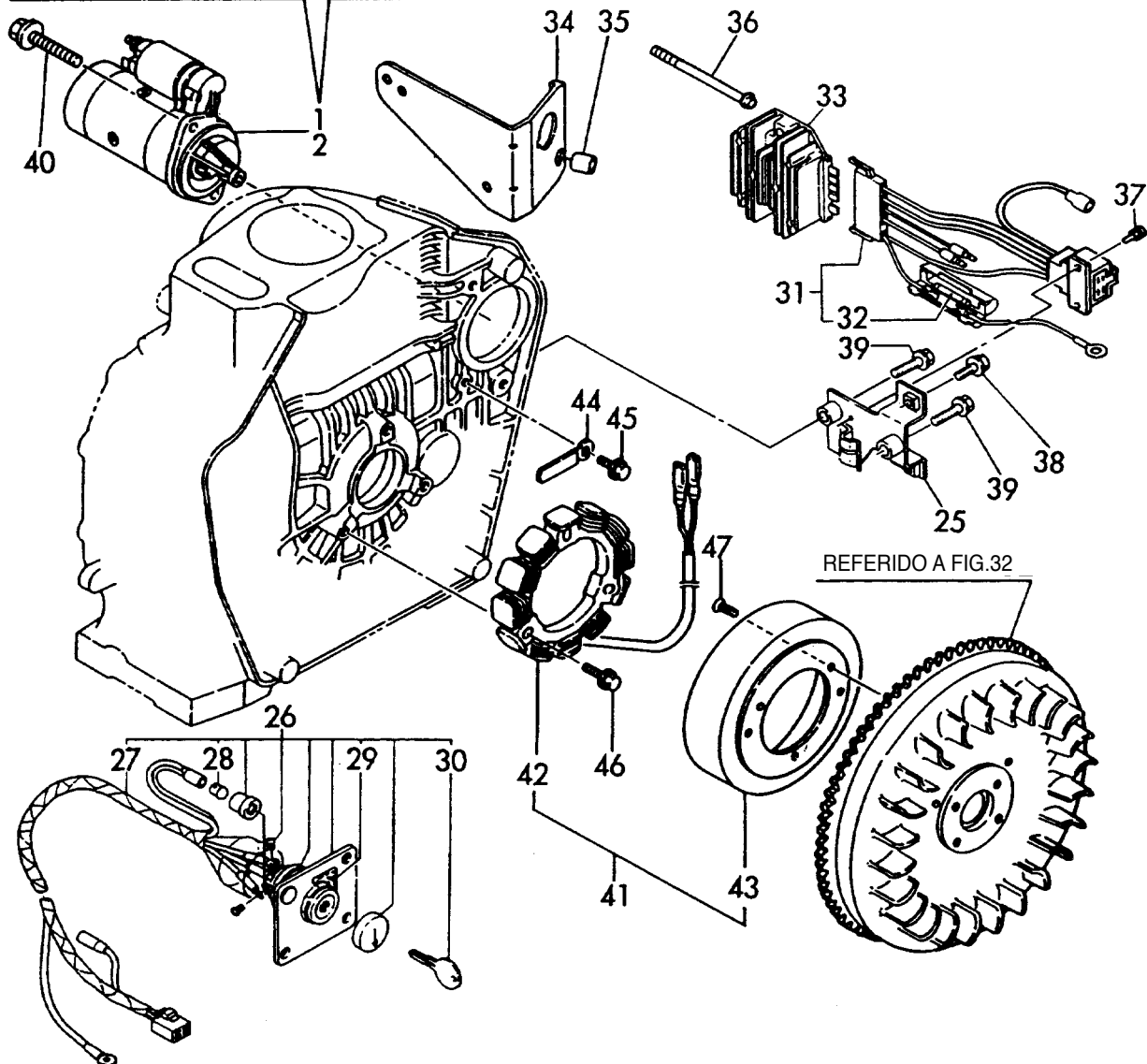
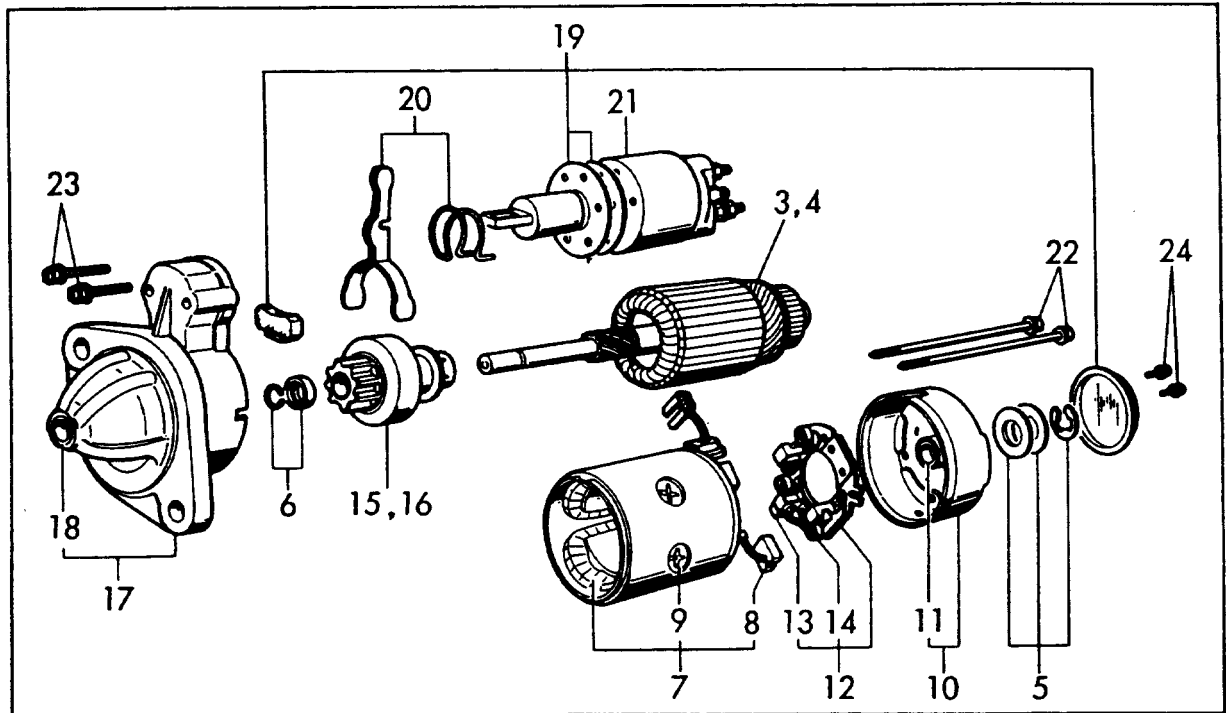
A: L75AE-D / DE	D: L75AE-S / SE
B: L90AE-D / DE	E: L90AE-S / SE
C: L100AE-D / DE	F: L100AE-S / SE

Nº REF.	LEV. 0	Nº SERIE	DESCRIPCIÓN	A	B	C	D	E	F
52	•	26476-060202	Tornillo M 6x20	3	3	3	3	3	3
53	•	26577-060142	Tornillo M 6x14	3	3	3	3	3	3
54	•	114351-77620	Soporte	1	1	1	1	1	1 (%)
55	•	114351-77630	Casquillo	2	2	2	2	2	2 (%)
56	•	26106-060702	Tornillo M 6x70	2	2	2	2	2	2 (%)

OBSERVACIONES: (%) : PIEZAS OPCIONALES

D14361-77110
D14651-77110

D14654-77140
D14353-78310



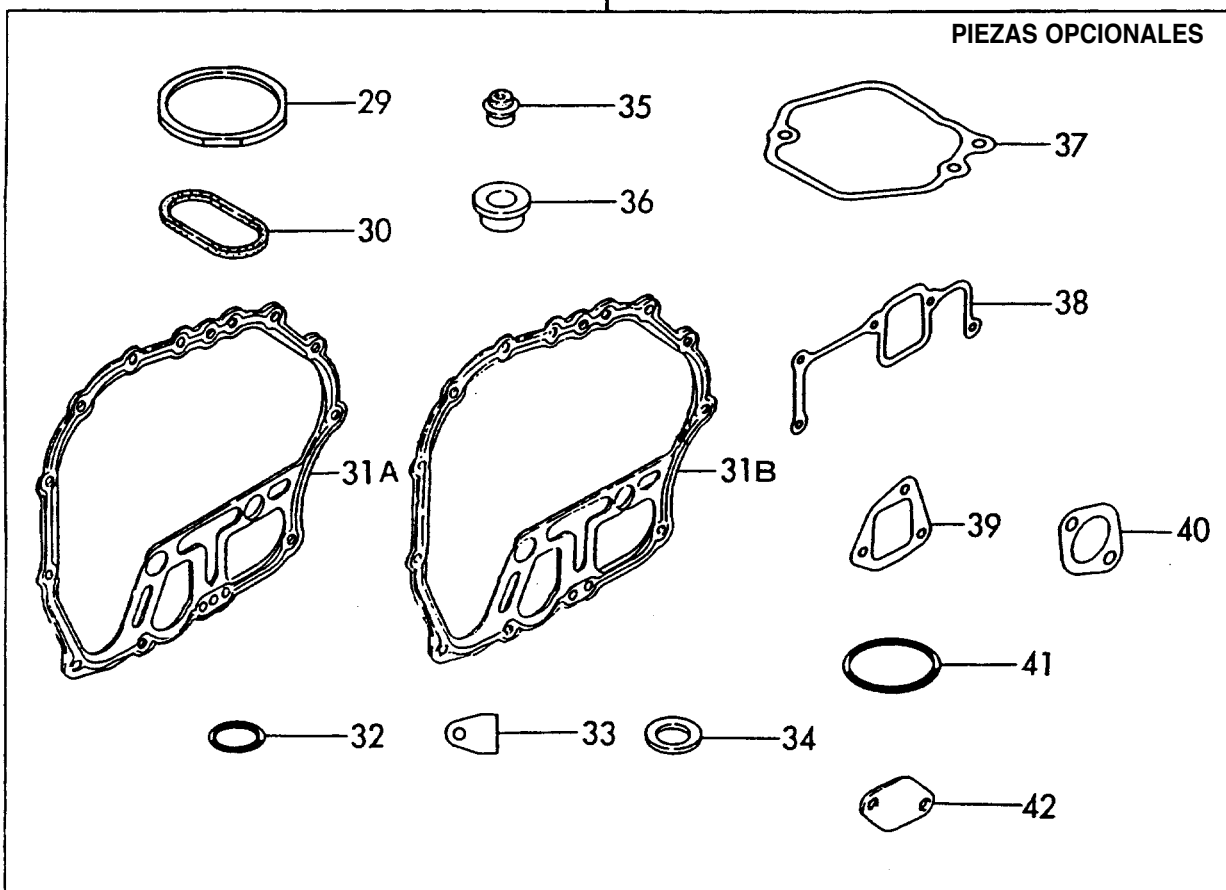
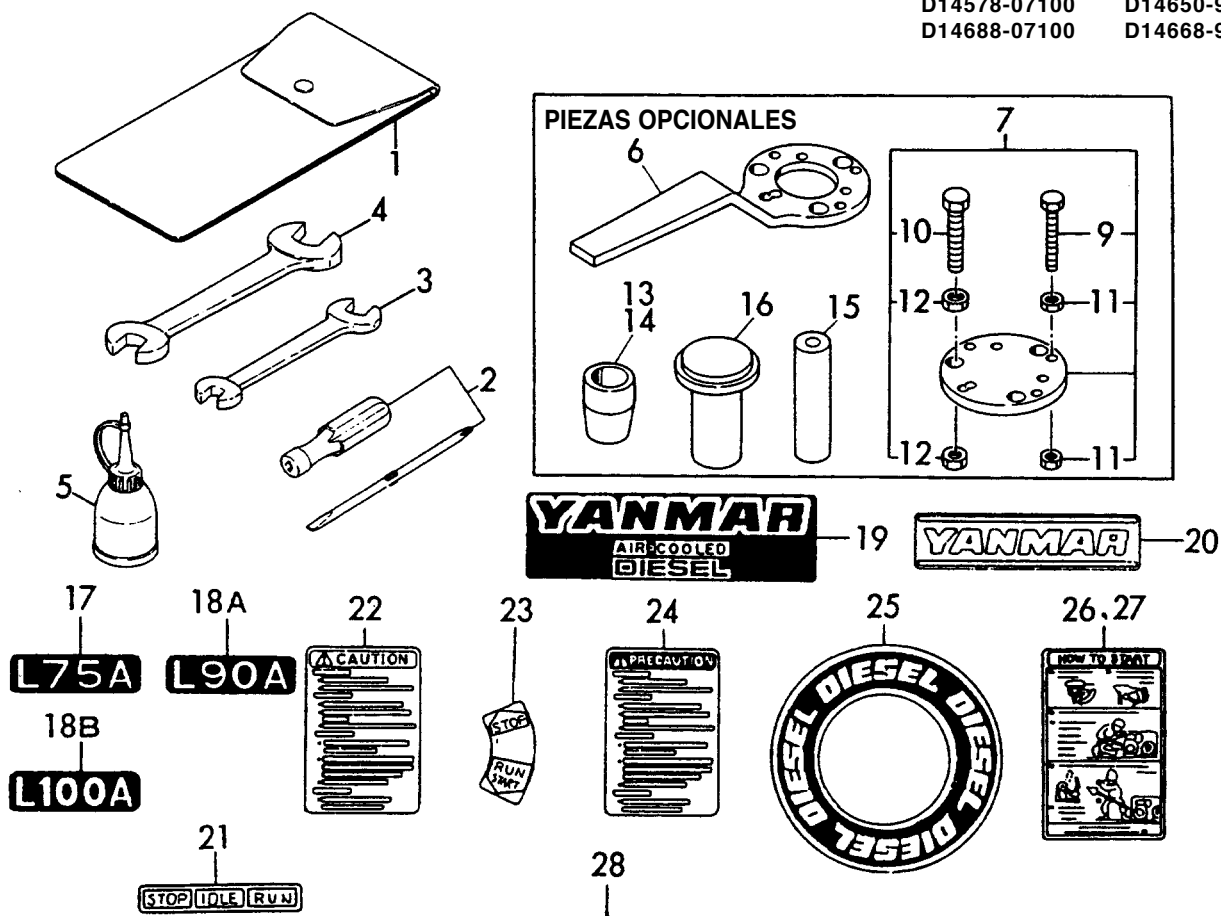
A: L75AE-D / DE	D: L75AE-S / SE
B: L90AE-D / DE	E: L90AE-S / SE
C: L100AE-D / DE	F: L100AE-S / SE

Nº REF.	LEV. 0	Nº SERIE	DESCRIPCIÓN	A	B	C	D	E	F
1	•	114362-77010	Arranque (S114-414A)	1	1	1			
2	•	114351-77010	Arranque (S114-413A)				1	1	1
3	••	X211461104	Inducido	1	1	1			
4	••	X211461008	Inducido				1	1	1
5	••	X21148110	Presilla	1	1	1	1	1	1
6	••	X21147155	Presilla	1	1	1	1	1	1
7	•••	X211412105	Estátor CP	1	1	1	1	1	1
8	•••	X21145312	Escobilla (+)	2	2	2	2	2	2
9	•••	X21143215	Tornillo	4	4	4	4	4	4
10	••	X211473002	Tapa	1	1	1	1	1	1
11	•••	X21145352	Casquillo	1	1	1	1	1	1
12	••	X211489001	Soporte escobillas CP	1	1	1	1	1	1
13	•••	X21148313	Escobilla (-)	1	1	1	1	1	1
14	•••	X21149314	Muelle	3	3	3	3	3	3
15	••	X211445508	Béndix CP	1	1	1			
16	••	X211445504	Béndix				1	1	1
17	••	X211416603	Carcasa CP	1	1	1	1	1	1
18	•••	X21145352	Casquillo	1	1	1	1	1	1
19	••	X211478006	Juego de sellado	1	1	1	1	1	1
20	••	X211456013	Horquilla	1	1	1	1	1	1
21	••	X211427501	Automático	1	1	1	1	1	1
22	••	X211468005	Tornillo	2	2	2	2	2	2
23	••	X21145867	Tornillo 6	2	2	2	2	2	2
24	••	X21142835	Tornillo	1	1	1	1	1	1
25	•	114253-77410	Soporte	1	1	1	1	1	1
25 -1	•	114385-77400	Soporte	1	1	1	1	1	1 R(A=X)
26	•	114351-77500	llave CP	1	1	1	1	1	1
27	••	114351-77700	Cables	1	1	1	1	1	1
28	•••	29220-083200	Bombilla (12V/3,4W)	1	1	1	1	1	1
29	••	105198-07120	Pegatina	1	1	1	1	1	1
30	••	106100-77630	Llave	1	1	1	1	1	1
31	•	114351-77540	Cables	1	1	1	1	1	1
32	••	29411-150000	Fusible (15A)	2	2	2	2	2	2
33	•	119660-77710	Regulador	1	1	1	1	1	1
34	•	114351-77620	Soporte	1	1	1	1	1	1 (H)
35	•	114351-77630	Casquillo	2	2	2	2	2	2 (H)
36	•	26106-060702	Tornillo M 6x70	2	2	2	2	2	2 (H)
37	•	26023-040102	Tornillo M 4x10	2	2	2	2	2	2
38	•	26106-060202	Tornillo M 6x20	2	2	2	2	2	2
39	•	26106-060252	Tornillo M 6x25	2	2	2	2	2	2
39 -1	•	26106-060122	Tornillo M 6x12	2	2	2	2	2	2 N(A=X)
40	•	26106-100302	Tornillo M 10x30	2	2	2	2	2	2
41	•	114351-78260	Dinamo (12V-3A)	1	1	1	1	1	1
42	••	114351-78770	Bobina CP (132,1mm.)	1	1	1	1	1	1
43	••	114351-78780	Volante (132,1mm.)	1	1	1	1	1	1
44	•	160710-78710	Grapa	1	1	1	1	1	1
45	•	26476-060142	Tornillo M 6x14	1	1	1	1	1	1
46	•	26476-060202	Tornillo M 6x20	3	3	3	3	3	3
47	•	26577-060142	Tornillo M 6x14	3	3	3	3	3	3

OBSERVACIONES: (H): PIEZAS OPCIONALES

41 HERRAMIENTAS, PEGATINAS Y JUEGO DE JUNTAS

D14578-07100 D14689-07100
 D14578-07120 D14250-92100
 D14578-07100 D14650-92150
 D14688-07100 D14668-92150



41

HERRAMIENTAS, PEGATINAS Y JUEGO DE JUNTAS

A: L75AE-D / DE	D: L75AE-S / SE
B: L90AE-D / DE	E: L90AE-S / SE
C: L100AE-D / DE	F: L100AE-S / SE

Nº REF.	LEV. 0	Nº SERIE	DESCRIPCIÓN	A	B	C	D	E	F
1	•	114250-92600	Bolsa de herramientas	1	1	1	1	1	1
2	•	160330-92730	Destornillador	1	1	1	1	1	1
3	•	28110-100120	Llave 10 x12	1	1	1	1	1	1
4	•	28110-140170	Llave 14 x17	1	1	1	1	1	1
5	•	28210-000150	Aceitera	1	1	1	1	1	1
6	•	114250-92101	Estractor	1	1	1	1	1	1 (Y)
7	•	114250-92130	Juego tornillos	1	1	1	1	1	1 (Y)
9	••	26116-060454	Tornillo M 6x45	4	4	4	4	4	4 (Y)
10	••	26116-080454	Tornillo M 8x45	3	3	3	3	3	3 (Y)
11	••	26716-060002	Tuerca M 6	8	8	8	8	8	8 (Y)
12	••	26716-080002	Tuerca M 8	6	6	6	6	6	6 (Y)
13	•	114668-92300	Casquillo	1	1	1			(Y)
14	•	114650-92300	Casquillo				1	1	1 (Y)
15	•	114650-92310	Herramientas de instalación	1	1	1	1	1	1 (Y)
16	•	114650-92350	Herramientas de instalación	1	1	1	1	1	1 (Y)
17	•	114570-07050	Pegatina (L75A)	1			1		
18 A	•	114670-07050	Pegatina (L90A)		1			1	
18 B	•	114970-07050	Pegatina (L100A)			1			1
19	•	114250-07090	Pegatina, refrigeración	1	1	1	1	1	1
20 A	•	114250-07110	Pegatina YANMAR	1	1	1	1	1	1
20 B	•	183250-07110	Pegatina YANMAR	1	1	1			
21	•	183250-07230	Pegatina manejo	1	1	1		1	1
22	•	114268-07240	Pegatina advertencia	1	1	1	1	1	1
23	•	114250-07260	Pegatina manejo	1	1	1	1	1	1
24	•	114268-07280	Pegatina precaución		1	1			
25	•	114250-07350	Pegatina YANMAR DIESEL	1	1	1	1	1	1
26	•	114268-07350	Pegatina arranque	1	1	1	1	1	1
27	•	114268-07360	Pegatina arranque (F)		1	1			
28 A	•	714589-92600	Juego de juntas	1			1		
28 B	•	714689-92600	Juego de juntas		1			1	
28 C	•	714970-92600	Juego de juntas			1			1
29 A	••	114550-01340	Junta	1			1		
29 B	••	114650-01340	Junta		1			1	
29 C	••	114970-01340	Junta			1			1
30	••	114650-01380	Aro tórico	1	1	1	1	1	1
31 A	••	114650-01412	Junta	1	1	1	1	1	1
31 B	••	114650-01411	Junta	1	1	1	1	1	1
32	••	24311-000180	Aro tórico 1A P-18,0	2	2	2	2	2	2
33	••	114250-01840	Junta	1	1	1	1	1	1
34	••	43400-500490	Arandela 16	2	2	2	2	2	2
35	••	114650-11340	Aislante	2	2	2	2	2	2
36	••	114250-11460	Junta	1	1	1	1	1	1
37	••	114650-11310	Junta	1	1	1	1	1	1
38	••	114650-12300	Junta	1	1	1	1	1	1
39	••	114650-12210	Junta	1	1	1	1	1	1
40	••	114650-13200	Junta	1	1	1	1	1	1
41	••	103338-32570	Aro tórico	1	1	1	1	1	1
42	••	114250-35270	Junta	1	1	1	1	1	1

OBSERVACIONES: (Y): PIEZAS OPCIONALES

ÍNDICE DE PIEZAS

Todas las piezas de este catálogo están ordenadas por N° de pieza (dependiendo de su emplazamiento). El listado siguiente permite una rápida localización de las piezas.

ÍNDICE NUMÉRICO

Nº PIEZA	DESCRIPCIÓN	Nº GRU.	Nº REF.	Nº PIEZA	DESCRIPCIÓN	Nº GRU.	Nº REF.
X211412105	Estárter CP	12	7	X211461104	Inducido	26	3
X211412105	Estárter CP	13	7	X211461104	Inducido	27	3
X211412105	Estárter CP	26	7	X211461104	Inducido	39	3
X211412105	Estárter CP	27	7	X211461104	Inducido	40	3
X211412105	Estárter CP	39	7	X211468005	Tornillo	12	22
X211412105	Estárter CP	40	7	X211468005	Tornillo	13	22
X211416603	Carcasa CP	39	17	X211468005	Tornillo	26	22
X211416603	Carcasa CP	40	17	X211468005	Tornillo	27	22
X211416603	Tapa CP	12	17	X211468005	Tornillo	39	22
X211416603	Tapa CP	26	17	X211468005	Tornillo	40	22
X211416603	Tapa CP	27	17	X21147155	Presilla	12	6
X211416603	TapaCP	13	17	X21147155	Presilla	13	6
X211427501	Automático	12	21	X21147155	Presilla	26	6
X211427501	Automático	13	21	X21147155	Presilla	27	6
X211427501	Automático	26	21	X21147155	Presilla	39	6
X211427501	Automático	27	21	X21147155	Presilla	40	6
X211427501	Automático	39	21	X211473002	Tapa	12	10
X211427501	Automático	40	21	X211473002	Tapa	13	10
X21142835	Juego de tornillos	13	24	X211473002	Tapa	26	10
X21142835	Juego de tornillos	27	24	X211473002	Tapa	27	10
X21142835	Tornillo	12	24	X211473002	Tapa	39	10
X21142835	Tornillo	26	24	X211473002	Tapa	40	10
X21142835	Tornillo	40	24	X211478006	Juego de sellado	12	19
X21142835	Tornillos	39	24	X211478006	Juego de sellado	26	19
X21143215	Tornillo	12	9	X211478006	Juego de sellado	27	19
X21143215	Tornillo	13	9	X211478006	Juego de sellado	39	19
X21143215	Tornillo	26	9	X211478006	Juego de sellado	40	19
X21143215	Tornillo	27	9	X211478006	Juego sellado	13	19
X21143215	Tornillo	39	9	X21148110	Presilla	12	5
X21143215	Tornillo	40	9	X21148110	Presilla	13	5
X211445504	Béndix	40	16	X21148110	Presilla	26	5
X211445504	Béndix CP	12	16	X21148110	Presilla	27	5
X211445504	Béndix CP	13	16	X21148110	Presilla	39	5
X211445504	Béndix CP	26	16	X21148110	Presilla	40	5
X211445504	Béndix CP	27	16	X21148313	Escobilla (-)	12	13
X211445504	Béndix CP	39	16	X21148313	Escobilla (-)	13	13
X211445508	Béndix CP	12	15	X21148313	Escobilla (-)	26	13
X211445508	Béndix CP	13	15	X21148313	Escobilla (-)	27	13
X211445508	Béndix CP	26	15	X21148313	Escobilla (-)	39	13
X211445508	Béndix CP	27	15	X21148313	Escobilla (-)	40	13
X211445508	Béndix CP	39	15	X211489001	Soporte escobilla CP	12	12
X211445508	Béndix CP	40	15	X211489001	Soporte escobilla CP	13	12
X21145312	Escobilla (+)	12	8	X211489001	Soporte escobilla CP	26	12
X21145312	Escobilla (+)	13	8	X211489001	Soporte escobillaCP	27	12
X21145312	Escobilla (+)	26	8	X211489001	soporte escobillas CP	39	12
X21145312	Escobilla (+)	27	8	X211489001	Soporte escobillas CP	40	12
X21145312	Escobilla (+)	40	8	X21149314	Muelle	12	14
X21145312	Escobillas (+)	39	8	X21149314	Muelle	13	14
X21145352	Casquillo	12	11	X21149314	Muelle	26	14
X21145352	Casquillo	12	18	X21149314	Muelle	27	14
X21145352	Casquillo	13	11	X21149314	Muelle	39	14
X21145352	Casquillo	13	18	X21149314	Muelle	40	14
X21145352	Casquillo	26	11	101158-11180	Abrazadera	30	9
X21145352	Casquillo	26	18	101158-11180	Soporte	16	6
X21145352	Casquillo	27	11	102100-67080	Tornillo	20	30
X21145352	Casquillo	27	18	102100-67080	Tornillo	33	28
X21145352	Casquillo	39	11	102100-67080	Tornillo	33	52
X21145352	Casquillo	39	18	102100-67080	Tornillo	6	30
X21145352	Casquillo	40	11	103318-32570	Aro tórico	33	4
X21145352	Casquillo	40	18	103338-32570	Arandela	20	4
X211456013	Horquilla	12	20	103338-32570	Arandela	6	4
X211456013	Horquilla	13	20	103338-32570	Aro tórico	41	41
X211456013	Horquilla	26	20	103338-32570	Junta	14	43
X211456013	Horquilla	27	20	103338-32570	Junta	28	44
X211456013	Horquilla	39	20	103854-01221	Tuerca M 16	4	18
X211456013	Horquilla	40	20	103854-01221	Tuerca M16	18	17
X21145867	Tornillo 6	12	23	104200-23201	Tornillo	32	48
X21145867	Tornillo 6	13	23	104200-66820	Muelle	20	38
X21145867	Tornillo 6	26	23	104200-66820	Muelle	33	38
X21145867	Tornillo 6	27	23	104200-66820	Muelle	6	38
X21145867	Tornillo 6	39	23	104200-66830	Arandela	20	39
X21145867	Tornillo 6	40	23	104200-66830	Arandela	33	39
X211461008	Inducido	12	4	104200-66830	Arandela	6	39
X211461008	Inducido	13	4	104200-66850	Arandela (B)	20	40
X211461008	Inducido	26	4	104200-66850	Arandela (B)	33	40
X211461008	Inducido	27	4	104200-66850	Arandela (B)	6	40
X211461008	Inducido	39	4	104211-11370	Casquillo	30	23
X211461008	Inducido	40	4	104211-11370	Casquillo	30	24
X211461104	Inducido	12	3	105010-11490	Casquillo	16	23
X211461104	Inducido	13	3	105010-11490	Casquillo	16	24

ÍNDICE NUMÉRICO

Nº PIEZA	DESCRIPCIÓN	Nº GRU.	Nº REF.
105025-01220	Tuerca 10	29	5
105198-07120	Pegatina	12	51
105198-07120	Pegatina	13	29
105198-07120	Pegatina	26	51
105198-07120	Pegatina	27	29
105198-07120	Pegatina	39	31
105198-07120	Pegatina	40	29
105225-01240	Arandela	15	5
105225-66990	Tornillo	33	51
105425-01690	Tapón M 16	15	12
105425-01690	Tapón M 16	29	16
105425-01690	Tapón M16	1	12
105546-51020	Junta	22	3
105546-51020	Junta	23	3
105546-51020	Junta	35	2
105546-51020	Junta	36	2
105546-51020	Junta	8	3
105546-51020	Junta	9	3
105546-51330	Muelle	22	11
105546-51330	Muelle	23	11
105546-51330	Muelle	35	13
105546-51330	Muelle	36	13
105546-51330	Muelle	8	11
105546-51330	Muelle	9	11
106100-77630	Llave	12	52
106100-77630	Llave	13	30
106100-77630	Llave	26	52
106100-77630	Llave	27	30
106100-77630	Llave	39	32
106100-77630	Llave	40	30
106990-44660	Abrazadera	24	26
106990-44660	Abrazadera	10	26
106990-44660	Abrazadera	11	26
106990-44660	Abrazadera	25	26
106990-44660	Abrazadera	37	27
106990-44660	Abrazadera	38	26
114250-01200	Espárrago	1	1
114250-01210	Espárrago	1	2
114250-01220	Tuerca 8	1	3
114250-01250	Tuerca 8	1	4
114250-01340	Junta	1	6A
114250-01340	Junta	14	31 A
114250-01380	Aro tórico	1	7
114250-01380	Aro tórico	14	32
114250-01411	Junta	14	33 A
114250-01411	Junta, cárter	1	8 A
114250-01412	Junta	14	33 B
114250-01412	Junta, cárter	1	8 B
114250-01452	Tapa (S)	1	9 B
114250-01800	Juego de separadores	1	15
114250-01800	Juego de separadores	15	15
114250-01800	Juego de separadores	29	20
114250-01830	Tapa	1	17
114250-01830	Tapa	15	16
114250-01830	Tapa	29	22
114250-01840	Junta	1	18
114250-01840	Junta	14	35
114250-01840	Junta	15	17
114250-01840	Junta	28	35
114250-01840	Junta	29	23
114250-01840	Junta	41	33
114250-02030	Placa	1	29
114250-02030	Placa	29	34
114250-02030	SopORTE	15	28
114250-02100	Casquillo	1	11
114250-02113	Rodamiento	1	30
114250-02200	Cojinete del cigüeñal SUB.0,25	1	40
114250-02210	Cojinete del cigüeñal SUB.0,50	1	41
114250-03591	Mando descompresor	16	34
114250-03591	Mando descompresor	2	34
114250-03591	Mando	30	34
114250-03640	Muelle	16	36
114250-03640	Muelle	2	36
114250-03640	Muelle	30	36
114250-07090	Pegatina refrigeración	28	19
114250-07090	Pegatina, refrigeración	14	19
114250-07090	Pegatina, refrigeración	41	19
114250-07110	Pegatina YANMAR	28	20
114250-07110	Pegatina YANMAR	41	20 A
114250-07110	Pegatina, YANMAR	14	20

Nº PIEZA	DESCRIPCIÓN	Nº GRU.	Nº REF.
114250-07250	Pegatina Arranque	28	23
114250-07250	Pegatina, instr. manejo	14	23
114250-07260	Pegatina manejo	28	24
114250-07260	Pegatina manejo	41	23
114250-07260	Pegatina, manejo	14	24
114250-07350	Pegatina DIESEL	21	21
114250-07350	Pegatina YANMAR DIESEL	28	27
114250-07350	Pegatina YANMAR DIESEL	41	25
114250-07350	Pegatina	7	17
114250-07350	Pegatina, YANMAR DIESEL	14	27
114250-07350	Pegatina, YANMAR DIESEL	34	20 C
114250-11020	Culata CP	2	1
114250-11101	Válvula de admisión	2	3
114250-11113	Válvula de escape	2	4
114250-11120	Muelle de la válvula	2	5
114250-11180	Tope	2	6
114250-11240	Tornillo de ajuste	2	17
114250-11240	Tornillo de ajuste	16	17
114250-11240	Tornillo de ajuste	2	21
114250-11240	Tornillo	16	21
114250-11240	Tornillo	30	18
114250-11240	Tornillo	30	21
114250-11290	SopORTE balancín	16	9
114250-11290	SopORTE del balancín	2	9
114250-11310	Junta	14	39
114250-11310	Junta	16	32
114250-11310	Junta	2	32
114250-11310	Junta	28	39
114250-11340	Casquillo goma	14	37
114250-11340	Retén	2	11
114250-11460	Junta goma	16	12
114250-11460	Junta goma	2	12
114250-11460	Junta	14	38
114250-11460	Junta	28	38
114250-11460	Junta	30	14
114250-11460	Junta	41	36
114250-11600	Arandela	16	14
114250-11600	Arandela	2	14
114250-11651	Balancín	16	15
114250-11651	Balancín	2	15
114250-11900	Tapa	16	25
114250-11900	Tapa	2	25
114250-11900	Tapa	30	25
114250-11951	Tapa CP	16	33
114250-11951	Tapa CP	2	33
114250-12010	Codo admisión	3	1
114250-12200	Junta de admisión	3	3
114250-12200	Junta	14	40
114250-12210	Junta	14	41 A
114250-12210	Junta	17	5
114250-12210	Junta	28	42 A
114250-12210	Junta	3	4
114250-12520	Tapa del filtro	3	8
114250-12520	Tapa filtro	17	9
114250-12530	Carcasa	3	9 A
114250-12530	Carcasa	17	10 A
114250-12550	Palomilla M6	17	13
114250-12550	Palomilla	3	12
114250-12560	Arandela	17	11
114250-12560	Arandela	3	10
114250-12580	Filtro	3	11
114250-12580	Filtro	17	12
114250-12980	Carcasa	17	10 B
114250-12980	Carcasa	3	9B
114250-13200	Junta	14	42
114250-13200	Junta	17	29
114250-13200	Junta	28	43
114250-13200	Junta	3	27
114250-13521	Escape CP	3	28 A
114250-13531	Escape	3	29 A
114250-13701	Rejilla	3	30 A
114250-14200	Taqué	18	4
114250-14200	Taqué	4	4
114250-14260	Taqué	18	6
114250-14260	Taqué	32	5
114250-14260	Taqué	4	6
114250-14450	Varillas	4	5
114250-21550	Arandela del volante	18	23
114250-21550	Arandela	4	23
114250-22302	Bulón D=19	5	13

ÍNDICE NUMÉRICO

Nº PIEZA	DESCRIPCIÓN	Nº GRU.	Nº REF.	Nº PIEZA	DESCRIPCIÓN	Nº GRU.	Nº REF.
114250-23200	Tornillo	19	17	114250-51650	Asiento (B)	36	21
114250-23200	Tornillo	5	17	114250-51650	Soporte (B)	22	16
114250-23220	Tuerca	19	18	114250-51650	Soporte (B)	23	16
114250-23220	Tuerca	5	18	114250-51650	Soporte (B)	8	16
114250-23250	Arandela	19	19	114250-51650	Soporte (B)	9	16
114250-23250	Arandela	5	19	114250-53001	Tobera CP	8	20
114250-32010	Bomba CP	20	1	114250-53001	Tobera CP	9	20
114250-32010	Bomba CP	6	1	114250-53080	Tuerca CP	23	21
114250-32070	Tapa	20	3	114250-53080	Tuerca	22	21
114250-32070	Tapa	33	3	114250-53080	Tuerca	35	28
114250-32070	Tapa	6	3	114250-53080	Tuerca	36	28
114250-35060	Filtro	20	7 A	114250-53080	Tuerca	8	21
114250-35060	Filtro	33	7 A	114250-53080	Tuerca	9	21
114250-35060	Filtro	6	7 A	114250-53120	Muelle	22	22
114250-35070	Filtro	20	7 B	114250-53120	Muelle	23	22
114250-35070	Filtro	33	7 B	114250-53120	Muelle	35	29
114250-35070	Filtro	6	7 B	114250-53120	Muelle	36	29
114250-35150	Tubo	1	20	114250-53120	Muelle	8	22
114250-35150	Tubo	15	19	114250-53120	Muelle	9	22
114250-35150	Tubo	29	25	114250-53130	Asiento	35	30
114250-35250	Tapa	20	8	114250-53130	Asiento	36	30
114250-35250	Tapa	33	8	114250-53130	Soporte	22	23
114250-35250	Tapa	6	8	114250-53130	Soporte	23	23
114250-35270	Junta	14	44	114250-53130	Soporte	8	23
114250-35270	Junta	20	9	114250-53130	Soporte	9	23
114250-35270	Junta	28	45	114250-53140	Placa	22	24
114250-35270	Junta	33	9	114250-53140	Placa	23	24
114250-35270	Junta	41	42	114250-53140	Placa	35	31
114250-35270	Junta	6	9	114250-53140	Placa	36	31
114250-45211	Deflector aire	7	3	114250-53140	Placa	8	24
114250-45300	Casquillo goma	21	4	114250-53140	Placa	9	24
114250-45300	Casquillo goma	34	5	114250-53210	Guía	22	25
114250-45300	Casquillo	7	4	114250-53210	Guía	23	25
114250-45310	Casquillo	21	5	114250-53210	Guía	35	32
114250-45310	Casquillo	7	5	114250-53210	Guía	36	32
114250-45310	Guía metálica	34	6	114250-53210	Guía	8	25
114250-45330	Junta de cierre	21	7	114250-53210	Guía	9	25
114250-45330	Junta goma	7	6	114250-53300	Cuerpo	22	26
114250-51080	Placa	22	4	114250-53300	Cuerpo	23	26
114250-51080	Placa	23	4	114250-53300	Cuerpo	8	26
114250-51080	Placa	35	3	114250-53300	Cuerpo	9	26
114250-51080	Placa	36	3	114250-53331	Guía	22	28
114250-51080	Placa	8	4	114250-53331	Guía	23	28
114250-51080	Placa	9	4	114250-53331	Guía	35	36
114250-51150	Arandela	22	8	114250-53331	Guía	36	36
114250-51150	Arandela	23	8	114250-53331	Guía	8	28
114250-51150	Arandela	35	8	114250-53331	Guía	9	28
114250-51150	Arandela	36	8	114250-53400	Arandelas	22	29
114250-51150	Arandela	8	8	114250-53400	Arandelas	23	29
114250-51150	Arandela	9	8	114250-53400	Arandelas	35	37
114250-51160	Muelle	22	9	114250-53400	Arandelas	36	37
114250-51160	Muelle	23	9	114250-53400	Arandelas	8	29
114250-51160	Muelle	35	9	114250-53400	Arandelas	9	29
114250-51160	Muelle	36	9	114250-55041	Tapa	10	3
114250-51160	Muelle	8	9	114250-55041	Tapa	11	3
114250-51160	Muelle	9	9	114250-55041	Tapa	24	3
114250-51200	Tobera	8	5	114250-55041	Tapa	25	3
114250-51300	Válvula CP	22	10	114250-55041	Tapa	37	4
114250-51300	Válvula CP	23	10	114250-55041	Tapa	38	3
114250-51300	Válvula CP	8	10	114250-55050	Junta	10	4
114250-51300	Válvula CP	9	10	114250-55050	Junta	11	4
114250-51340	Rácor	22	12	114250-55050	Junta	24	4
114250-51340	Rácor	23	12	114250-55050	Junta	25	4
114250-51340	Rácor	35	14	114250-55050	Junta	37	5
114250-51340	Rácor	36	14	114250-55050	Junta	38	4
114250-51340	Rácor	8	12	114250-55060	Aislante	25	5
114250-51340	Rácor	9	12	114250-55060	Válvula	10	5
114250-51600	Palanca CP	22	14	114250-55060	Válvula	11	5
114250-51600	Palanca CP	8	14	114250-55060	Válvula	24	5
114250-51600	Palanca CP	9	14	114250-55060	Válvula	37	6
114250-51600	Palanca de control CP	35	16	114250-55060	Válvula	38	5
114250-51600	Palanca de control CP	36	16	114250-55100	Filtro	10	7
114250-51600	Palanca	23	14	114250-55100	Filtro	11	7
114250-51640	Asiento (A)	35	20	114250-55100	Filtro	24	7
114250-51640	Asiento (A)	36	20	114250-55100	Filtro	25	7
114250-51640	Soporte (A)	22	15	114250-55100	Filtro	37	8
114250-51640	Soporte (A)	23	15	114250-55100	Filtro	38	7
114250-51640	Soporte (A)	8	15	114250-55120	Filtro	10	13
114250-51640	Soporte (A)	9	15	114250-55120	Filtro	11	13
114250-51650	Asiento (B)	35	21	114250-55130	Arandela	10	14

ÍNDICE NUMÉRICO

Nº PIEZA	DESCRIPCIÓN	Nº GRU.	Nº REF.	Nº PIEZA	DESCRIPCIÓN	Nº GRU.	Nº REF.
114250-55130	Arandela	24	14	114252-12210	Junta	3	5
114250-55130	Arandela	11	14	114252-12550	Palomilla	31	10
114250-55130	Arandela	25	14	114252-12560	Arandela	31	9
114250-55130	Junta	37	15	114252-12660	Tapa	17	16
114250-55130	Junta	38	14	114252-12660	Tapa	3	15
114250-55150	Tubo	10	8	114252-12700	Filtro CP	3	13
114250-55150	Tubo	11	8	114252-12860	Filtro	3	19
114250-55201	Apoyo	37	13	114252-55800	Tuerca	10	19
114250-55201	Apoyo 12	38	12	114252-55800	Tuerca	11	19
114250-55201	Apoyo goma	10	12	114252-55800	Tuerca	24	19
114250-55201	Apoyo goma	11	12	114252-55800	Tuerca	25	19
114250-55201	Apoyo goma	24	12	114252-55800	Tuerca	37	20
114250-55201	Apoyo	25	12	114252-55800	Tuerca	38	19
114250-55211	Soporte (A)	10	15	114252-66252	Muelle	20	24
114250-55211	Soporte (A)	11	15	114252-66252	Muelle	33	24
114250-55211	Soporte (A)	24	15	114252-66252	Muelle	6	24
114250-55211	Soporte (A)	25	15	114253-77410	Soporte	12	27
114250-55211	Soporte (A)	37	16	114253-77410	Soporte	13	25
114250-55211	Soporte (A)	38	15	114253-77410	Soporte	26	27
114250-55231	Soporte (B)	10	16	114253-77410	Soporte	27	25
114250-55231	Soporte (B)	11	16	114253-77410	Soporte	39	27
114250-55300	Llave de paso	10	17	114253-77410	Soporte	40	25
114250-55300	Llave de paso	24	17	114253-77491	Cable	12	28
114250-55300	Llave de paso	37	18	114253-77491	Cable	26	28
114250-55300	Llave de paso	38	17	114253-77520	Regulador	12	30
114250-55300	Llave paso	11	17	114253-77520	Regulador	26	30
114250-55300	Llave paso	25	17	114254-66200	Mando regulador CP	20	33 B
114250-59050	Tubo	10	28	114254-66200	Mando regulador CP	6	33 B
114250-59050	Tubo	11	28	114254-66210	Palanca	20	34 B
114250-59050	Tubo	37	28	114254-66210	Palanca	6	34 B
114250-59050	Tubo	38	27	114254-66220	Arandela	20	26
114250-59060	Tubo	10	29	114254-66220	Arandela	6	26
114250-59060	Tubo	11	29	114260-01453	Tapa (D)	1	9A
114250-59060	Tubo	24	29	114268-07240	Pegatina advertencia	28	22
114250-59060	Tubo	25	29	114268-07240	Pegatina advertencia	41	22
114250-59060	Tubo	37	31	114268-07240	Pegatina, advertencia	14	22
114250-59060	Tubo	38	30	114268-07260	Pegatina advertencia	28	25
114250-59800	Tubo inyector	10	30	114268-07260	Pegatina, advertencia	14	25
114250-59810	Tubo inyector	11	30	114268-07280	Pegatina precaución	28	26
114250-61900	Retén	20	18	114268-07280	Pegatina precaucion	14	26
114250-61900	Retén	33	17	114268-07350	Pegatina Arranque	28	28
114250-61900	Retén	6	18	114268-07350	Pegatina arranque	41	26
114250-66050	Palanca	20	22	114268-07350	Pegatina, arranque	14	28
114250-66050	Palanca	33	21	114268-07360	Pegatina Arranque (F)	28	29
114250-66050	Palanca	6	22	114268-07360	Pegatina arranque (F)	41	27
114250-66200	Muelle	20	23	114268-07360	Pegatina, arranque (F)	14	29
114250-66200	Muelle	33	23	114268-07360	Pegatina, arranque (F)	14	29
114250-66200	Muelle	6	23	114268-13500	Escape CP	3	28 B
114250-66440	Tornillo	20	25	114268-13510	Escape	3	29 B
114250-66440	Tornillo	20	31	114268-13700	Rejilla	17	38
114250-66440	Tornillo	20	37	114268-13700	Rejilla	3	30 B
114250-66440	Tornillo	33	27	114268-13800	Salida de escape	17	40
114250-66440	Tornillo	33	37	114268-13800	Salida de escape	3	38
114250-66440	Tornillo	33	48	114268-66200	Muelle	33	45
114250-66440	Tornillo	6	25	114268-92300	Casquillo	14	13
114250-66440	Tornillo	6	31	114270-07050	Pegatina, (L40a)	14	17
114250-66440	Tornillo	6	37	114350-01200	Espárrago	15	1
114250-66550	Tornillo CP	6	43	114350-01210	Espárrago	15	2
114250-66550	Tornillo	20	43	114350-01220	Tuerca 9	15	3
114250-76590	Cazoleta	7	31	114350-01250	Tuerca 9	15	4
114250-76600	Émbolo	21	35	114350-01340	Junta	15	6 A
114250-76600	Tapón	7	32	114350-01340	Junta	28	31 A
114250-76600	Tornillo	34	35	114350-01380	Aro tórico	15	7
114250-76610	Leva	21	36	114350-01380	Aro tórico	28	32
114250-76610	Presilla	34	36	114350-01411	Junta	15	8 A
114250-76610	Soporte	7	33	114350-01411	Junta	28	33 A
114250-92101	Extractor	14	6	114350-01412	Junta	15	8 B
114250-92101	Extractor	28	6	114350-01412	Junta	28	33 B
114250-92101	Extractor	41	6	114350-01452	Tapa (S)	15	9
114250-92130	Juego de tornillos	28	7	114350-01700	tapa arranque	15	38
114250-92130	Juego tornillos	14	7	114350-01700	Tapa arranque	29	3
114250-92130	Juego tornillos	41	7	114350-01700	Tapa del arranque	1	38
114250-92301	Llave	14	14	114350-02100	Casquillo	15	11
114250-92311	Herramienta de instalación	14	15	114350-02113	Rodamiento	15	30
114250-92350	Herramienta de instalación	14	16	114350-02200	Cojinete del cigüeñal SUB. 0,25	15	40
114250-92600	Bolsa de herramientas	28	1	114350-02210	Cojinete del cigüeñal SUB. 0,50	15	41
114250-92600	Bolsa de herramientas	41	1	114350-11021	Culata CP	16	1
114250-92600	Bolsa herramientas	14	1	114350-11101	Valvula de admisión	16	3
114252-12010	Codo admisión	3	2	114350-11113	Válvula de escape	16	4
114252-12210	Junta	14	41 B	114350-11120	Muelle	16	5

ÍNDICE NUMÉRICO

Nº PIEZA	DESCRIPCIÓN	Nº GRU.	Nº REF.	Nº PIEZA	DESCRIPCIÓN	Nº GRU.	Nº REF.
114350-11340	Casquillo goma	28	37	114351-78760	Volante	39	43
114350-11340	Retén	16	11	114351-78770	Bobina (132,1mm.)	26	40
114350-11470	Arandela	16	13	114351-78770	Bobina (132,1mm.)	27	39
114350-11470	Arandela	2	13	114351-78770	Bobina CP (132,1mm.)	13	39
114350-11470	Arandela	30	15	114351-78770	Bobina CP (132,1mm.)	39	45
114350-12011	Codo admisión	17	1	114351-78770	Bobina CP (132,1mm.)	40	42
114350-12200	Junta	28	41 A	114351-78770	Bobina CP (32,1mm.)	12	40
114350-12200	Junta	17	3	114351-78780	Volante (132,1mm.)	13	40
114350-12201	Junta	17	4	114351-78780	Volante (132,1mm.)	26	41
114350-12201	Junta	28	41 B	114351-78780	Volante (132,1mm.)	27	40
114350-14450	Varillas	18	5	114351-78780	Volante (132,1mm.)	39	46
114350-22301	Bulón D=21	19	13	114351-78780	Volante (132,1mm.)	40	43
114350-45320	Aislante de goma	34	7	114351-78780	Volante (32,1mm.)	12	41
114350-45320	Guía	21	6	114351-78830	Bobina CP (132,1mm.)	39	48
114350-45340	Casquillo metálico	21	8	114351-78840	Volante (132,1mm.)	39	49
114350-45340	Casquillo	34	9	114352-12010	Codo admisión	17	2
114350-51200	Tobera	22	5	114352-12210	Junta	17	6
114350-53000	Tobera CP	22	20	114352-12210	Junta	28	42 C
114350-53000	Tobera CP	23	20	114352-12700	Filtro de aceite CP	17	14
114350-55120	Filtro	24	13	114352-12720	Filtro	17	20
114350-55120	Filtro	25	13	114360-01453	Tapa (D)	15	9
114350-55150	Tubo	24	8	114360-45101	Carcasa (D)	21	1
114350-55150	Tubo	25	8	114360-59060	Tubo	24	28
114350-55231	Soporte (8)	25	16	114360-59060	Tubo	25	28
114350-55231	Soporte (B)	24	16	114362-77010	Arranque (1114-414A)	12	1
114350-59800	Tubo inyector	24	30	114362-77010	Arranque (1114-414A)	13	1
114350-59800	Tubo inyector	25	30	114362-77010	Arranque (S114-414A)	26	1
114350-76590	Polea	21	34	114362-77010	Arranque (S114-414A)	27	1
114350-92301	Casquillo	28	14	114362-77010	Arranque (S114-414A)	39	1
114350-92311	Herramientas de instalación	28	15	114362-77010	Arranque (S114-414A)	40	1
114350-92350	Herramienta de instalación	28	16	114368-01452	Tapa (D)	15	9
114351-77010	Arranque (1114-413A)	12	2	114368-13500	Escape	17	36
114351-77010	Arranque (1114-413A)	13	2	114368-13510	Escape	17	37
114351-77010	Arranque (S114-413A)	26	2	114368-92300	Casquillo	28	13
114351-77010	Arranque (S114-413A)	27	2	114370-07050	Pegatina (L60A)	28	17 A
114351-77010	Arranque (S114-413A)	39	2	114385-77400	Soporte	12	27 -1
114351-77010	Arranque (S114-413A)	40	2	114385-77400	Soporte	13	25 -1
114351-77500	llave CP	40	26	114385-77400	Soporte	26	27 -1
114351-77500	Llave de contacto CP	13	26	114385-77400	Soporte	27	25 -1
114351-77500	Llave de contacto CP	26	46	114385-77400	Soporte	39	27 -1
114351-77500	Llave de contacto CP	27	26	114385-77400	Soporte	40	25 -1
114351-77500	Llave de contacto CP	39	28	114550-01340	Junta	29	10 A
114351-77500	Llave de contacto	12	46	114550-01340	Junta	41	29 A
114351-77540	Cables	13	31	114550-11010	Culata CP	30	1
114351-77540	Cables	27	31	114554-01451	Tapa (DP)	29	13 B
114351-77540	Cables	39	33	114570-07050	Pegatina (L75A)	41	17
114351-77540	Cables	40	31	114650-01230	Espárrago	29	6
114351-77620	Soporte del interruptor	26	53	114650-01240	Espárrago	29	7
114351-77620	Soporte del interruptor	27	45	114650-01250	Tuerca 10	29	8
114351-77620	Soporte	12	53	114650-01260	Arandela	29	9
114351-77620	Soporte	13	45	114650-01340	Junta	29	10 B
114351-77620	Soporte	39	54	114650-01340	Junta	41	29 B
114351-77620	Soporte	40	34	114650-01380	Aro tórico	29	11
114351-77630	Arandela	12	54	114650-01380	Aro tórico	41	30
114351-77630	Arandela	26	54	114650-01411	Junta	29	12 A
114351-77630	Casquillo	13	46	114650-01411	Junta	41	31 B
114351-77630	Casquillo	27	46	114650-01412	Junta	29	12 B
114351-77630	Casquillo	39	55	114650-01412	Junta	41	31 A
114351-77630	Casquillo	40	35	114650-01452	Tapa (S)	29	13 C
114351-77700	Cables	12	49	114650-02100	Cojinete del cigüeñal	29	15
114351-77700	Cables	13	27	114650-02150	Rodamiento	29	35
114351-77700	Cables	26	49	114650-02200	Cojinete del cigüeñal SUB. 0,25	29	41
114351-77700	Cables	27	27	114650-02210	Cojinete del cigüeñal SUB. 0,50	29	42
114351-77700	Cables	39	29	114650-11010	Culata CP	30	2
114351-77700	Cables	40	27	114650-11100	Valvula de admisión	30	6
114351-78250	Dinamo CP	12	36	114650-11121	Muelle	30	8
114351-78250	Dinamo CP	26	36	114650-11261	Soporte balancín	30	12
114351-78250	Dinamo CP	39	41	114650-11310	Junta	30	32
114351-78260	Dinamo (12V-3A)	26	39	114650-11310	Junta	41	37
114351-78260	Dinamo (12V-3A)	27	38	114650-11340	Aislante	41	35
114351-78260	Dinamo (12V-3A)	40	41	114650-11340	Retén	30	13
114351-78260	Dinamo CP (10V-3A)	39	44	114650-11600	Arandela	30	16
114351-78260	Dinamo CP (12V-3A)	12	39	114650-11652	Balancín	30	17
114351-78260	Dinamo CP (12V-3A)	13	38	114650-11950	Tapa completa	30	33
114351-78290	Dinamo CP (10V-15A)	39	47	114650-11951	Tapa completa	30	33 -1
114351-78750	Bobina CP	12	37	114650-12020	Soporte	31	1
114351-78750	Bobina CP	26	37	114650-12210	Junta	31	2
114351-78750	Bobina CP	39	42	114650-12210	Junta	41	39
114351-78760	Volante	12	38	114650-12300	Junta	31	3
114351-78760	Volante	26	38	114650-12300	Junta	41	38

ÍNDICE NUMÉRICO

Nº PIEZA	DESCRIPCIÓN	Nº GRU.	Nº REF.
114650-12520	Tapa	31	6
114650-12530	Soporte	31	7
114650-12590	Filtro de aire CP	31	8
114650-13200	Junta de silenciador	31	14
114650-13200	Junta	41	40
114650-14200	Taqué	32	4
114650-14401	Varillas	32	6
114650-21401	Volante (S)	32	24
114650-21551	Arandela	32	11
114650-22300	Bulón	32	43
114650-32010	Bomba CP	33	1
114650-45200	Deflector	34	4
114650-45330	Junta	34	8
114650-51100	Tobera	35	4 A
114650-51300	Válvula CP	35	10
114650-51300	Válvula CP	36	10
114650-53000	Tobera CP	35	25
114650-53000	Tobera CP	36	25
114650-53300	Cuerpo CP	35	33
114650-53300	GuíaCP	36	33
114650-55120	Filtro	37	14
114650-55120	Filtro	38	13
114650-55150	Tubo	37	9
114650-55150	Tubo	38	8
114650-55230	Soporte (B)	37	17
114650-55230	Soporte (B)	38	16
114650-55810	Tornillo	10	20
114650-55810	Tornillo	11	20
114650-55810	Tornillo	24	20
114650-55810	Tornillo	25	20
114650-55810	Tornillo	37	21
114650-55810	Tornillo	38	20
114650-59800	Tubo inyector	37	34
114650-59810	Tubo inyector	38	33
114650-66150	Palanca	33	47
114650-66500	Tornillo CP	33	33
114650-66600	Tornilo CP	33	43
114650-76050	Arranque manual CP (S)	34	16 B
114650-76250	Arranque manual CP (S)	34	17 A
114650-76520	Polea	34	21
114650-76540	Muelle	34	23
114650-76630	Cordón	34	30
114650-92300	Casquillo	41	14
114650-92310	Herramientas de instalación	41	15
114650-92350	Herramientas de instalación	41	16
114651-21592	Volante (SE)	32	25
114652-59300	Tubo CP	37	29
114652-59300	Tubo CP	38	28
114652-59310	Tubo	37	32
114652-59310	Tubo	38	31
114652-66871	Palanca	33	49
114652-66881	Soporte	33	50
114654-11110	Válvula de escape	30	7
114654-45180	Tapa	34	3
114654-66140	Arandela	33	46
114658-13800	Salida	31	20
114658-45102	Carcasa (S)	34	2
114660-01470	Tapa (D)	29	13 A
114660-21401	Volante (D)	32	21
114660-76050	Arranque manual CP (D)	34	16 A
114660-76250	Arranque manual CP (D)	34	17 A
114660-76590	Cazoleta	34	34
114662-21592	Volante (DE)	32	22
114668-45102	Carcasa (D)	34	1
114668-92300	Casquillo	41	13
114670-07050	Pegatina (L90A)	41	18 A
114770-01340	Junta	1	6B
114770-01340	Junta	14	31 B
114770-07050	Pegatina, (L48a)	14	18
114770-13550	Escape CP	3	32
114770-13560	Escape	3	33
114770-21400	Volante (S)	4	21
114770-21410	Volante (SF)	4	22
114770-45100	Carcasa (S)	7	2
114770-61600	Retén	33	17 -1A
114770-61600	Retén	6	18 -1A
114770-61610	Retén	33	17 -1B
114770-61610	Retén	6	18 -1B
114770-66010	Muelle	6	21
114771-21590	Volante (SE)	4	26

Nº PIEZA	DESCRIPCIÓN	Nº GRU.	Nº REF.
114780-21400	Volante (D)	4	20
114780-45100	Carcasa (D)	7	1
114781-21590	Volante (DE)	4	24
114870-01340	Junta	15	6 B
114870-01340	Junta	28	31 B
114870-07050	Pegatina	28	17 B
114870-11021	Culata CP	16	1 -1
114870-13550	Escape CP	17	30
114870-13560	Escape	17	31
114870-13700	Rejilla (A) del escape	3	34
114870-13700	Rejilla (A)	17	32
114870-13710	Rejilla (B) del escape	3	35
114870-13710	Rejilla (B)	17	33
114870-13720	Rejilla (C) del escape	3	36
114870-13720	Rejilla (C)	17	34
114870-21400	Volante (S)	18	21
114870-21410	Volante (SF)	18	22
114870-45100	Carcasa (S)	21	2
114870-45200	Deflector	21	3
114870-53000	Tobera CP	22	20 -1
114870-53000	Tobera CP	23	20 -1
114870-66010	Muelle	20	21
114871-21590	Volante (SE)	18	26
114880-21400	Volante (D)	18	20
114881-21590	Volante (DE)	18	24
114970-01340	Junta	29	10 C
114970-01340	Junta	41	29 C
114970-07050	Pegatina (L100A)	41	18 B
114970-13550	Tubo escape	31	15
114970-13560	Escape	31	17
114970-13700	Rejilla escape (A)	31	18
114970-13710	Rejilla escape	31	19
114970-51100	Tobera	35	4 B
114970-66010	Muelle	33	20
119260-11370	Casquillo	2	23
119260-11370	Casquillo	2	24
119660-77710	Regulador	13	33
119660-77710	Regulador	27	33
119660-77710	Regulador	39	35
119660-77710	Regulador	40	33
121450-61520	Cojinete de agujas FJ810	20	16
121450-61520	Cojinete de agujas FJ810	33	16
121450-61520	Cojinete de agujas	6	16
121750-59890	Abrazadera	37	33
121750-59890	Abrazadera	38	32
122710-01220	Tuerca M 18	32	10
124060-23100	Cojinete	32	47
124550-51350	Junta	22	13
124550-51350	Junta	23	13
124550-51350	Junta	35	15
124550-51350	Junta	36	15
124550-51350	Junta	8	13
124550-51350	Junta	9	13
124722-59050	Abrazadera 9	10	27
124722-59050	Abrazadera 9	10	9
124722-59050	Abrazadera 9	11	27
124722-59050	Abrazadera 9	11	9
124722-59050	Abrazadera 9	24	27
124722-59050	Abrazadera 9	24	9
124722-59050	Abrazadera 9	25	9
124722-59050	Abrazadera 9	37	10
124722-59050	Abrazadera 9	37	30
124722-59050	Abrazadera 9	38	29
124722-59050	Abrazadera	38	9
124722-59050	Arandela 9	25	27
124950-01250	Arandela	1	5
129100-61850	Aro tórico (12)	16	38
129100-61850	Aro tórico (12)	2	38
129100-61850	Tapón (12)	30	38
129792-22400	Clip 23	32	44
135210-61090	Sello	20	20
135210-61090	Sello	33	19
135210-61090	Sello	6	20
145610-83880	Arandela	32	7
160110-01870	Tapón	1	19
160110-01870	Tapón	15	18
160110-01870	Tapón	29	24
160110-02220	Retén	1	31
160110-02220	Retén	15	31
160110-02220	Retén	15	32

ÍNDICE NUMÉRICO

Nº PIEZA	DESCRIPCIÓN	Nº GRU.	Nº REF.
160120-76940	Arandela	21	10
160120-76940	Arandela	34	11
160120-76940	Arandela	7	7
160210-02220	Retén	1	32
160260-01580	Tornillo M 6x 6	31	16
160260-76520	Polea	7	18
160260-76530	Trinquete	7	19
160260-76540	Muelle	7	20
160260-76550	Arandela	7	21
160260-76560	Muelle	7	22
160260-76570	Muelle	7	24
160260-76580	Arandela	7	25
160260-76590	Arandela	7	26
160260-76600	Clip (E)	7	27
160260-76620	Puño	7	29
160260-76630	Cordón	7	30
160290-76570	Muelle	7	23
160310-14550	Arandela	18	18
160310-14550	Arandela	4	19
160330-92730	Destornillador	14	2
160330-92730	Destornillador	28	2
160330-92730	Destornillador	41	2
160642-21150	Chaveta 4,7x30	4	16
160642-21250	Tornillo 5/15-24 unds.	4	17
160710-01760	Cala de aceite	1	13
160710-78710	Grapa	12	42
160710-78710	Grapa	13	41
160710-78710	Grapa	26	42
160710-78710	Grapa	27	41
160710-78710	Grapa	39	50
160710-78710	Grapa	40	44
160710-78710	Soporte	34	39
160725-78350	Palomilla (W/M6x15)	20	45
160725-78350	Palomilla (W/M6x15)	33	53
160725-78350	Palomilla (W/M6x15)	6	45
160810-76520	Polea	21	22
160810-76530	Trinquete	21	24
160810-76540	Muelle	21	25
160810-76560	Muelle	21	27
160810-76580	Placa	21	28
160810-76620	Mando	21	30
160810-76630	Arandela	21	31
160820-12300	Abrazadera	17	15
160820-12300	Abrazadera	3	14
160820-12770	Vaso	17	18
160820-12770	Vaso	3	17
160820-12780	Aro tórico	17	19
160820-12780	junta	3	18
160840-76530	Trinquete	21	23
160840-76560	Muelle	21	26
160842-21150	Chaveta 6,3x50	18	15
160842-21150	Chaveta 6,3x50	32	18
160842-21250	Tornillo 7/16-20 unds.	18	16
160842-21250	Tornillo 7/16-20 unds.	32	19
160842-21260	Arandela	18	19
160842-21260	Arandela	32	20
160910-01740	Cala	15	13
160910-01740	Tapa	29	17
160910-76530	Trinquete	34	22
160910-76550	Arandela	34	24
160910-76560	Muelle	34	25
160910-76570	Muelle	34	26
160910-76580	Placa	34	27
160910-76620	Puño	34	29
160910-76650	Arandela (B)	34	31
160970-77350	Diodo rectificador	12	25
160970-77350	Diodo rectificador	26	25
160970-77350	diodo rectificador	39	25
181130-76680	Tuerca	21	32
181130-76700	Arandela	21	33
183250-07110	Pegatina YANMAR	41	20 B
183250-07230	Pegatina manejo	28	21
183250-07230	Pegatina manejo	41	21
183250-07230	Pegatina, manejo	14	21
183250-39450	Manocontacto	1	21 A
183250-39450	Manocontacto	15	20
183250-39450	Manocontacto	29	26
183250-51400	Tobera	9	5
183250-66050	Palanca	20	34 A
183250-66050	Palanca	33	34

Nº PIEZA	DESCRIPCIÓN	Nº GRU.	Nº REF.
183250-66050	Palanca	6	34 A
183250-66070	Tornillo	20	35
183250-66070	Tornillo	33	35
183250-66070	Tornillo	6	35
183250-66100	Soporte del regulador	6	36
183250-66100	Soporte	20	36
183250-66100	Soporte	33	36
183250-66500	Mando regulador CP	20	33 A
183250-66500	Mando regulador CP	33	33
183250-66500	Mando regulador CP	6	33 A
183279-08350	Tubo	29	27
183350-51400	Tobera	23	5
183350-77400	Cable	12	26
183350-77400	Cable	26	26
183350-77400	Cable	39	26
183650-51400	Tobera	36	4 A
183720-55210	Casquillo goma	34	10
183720-55210	Pasacables	21	9
183986-51400	Tobera	36	4 B
22117-060000	Arandela 6	10	21
22117-060000	Arandela 6	11	21
22117-060000	Arandela 6	24	21
22117-060000	Arandela 6	25	21
22117-060000	Arandela 6	37	22
22117-060000	Arandela 6	38	21
22117-080000	Arandela 8	10	22
22117-080000	Arandela 8	11	22
22117-080000	Arandela 8	24	22
22117-080000	Arandela 8	25	22
22117-080000	Arandela 8	37	23
22117-080000	Arandela 8	38	22
22137-080000	Arandela 8	20	19
22137-080000	Arandela 8	33	18
22137-080000	Arandela 8	6	19
22217-060000	Clip 6	34	32
22217-080000	Arandela 8	17	23
22217-080000	Arandela 8	3	21
22252-000190	Clip 19	5	14
22252-000210	Clip 21	19	14
22312-030080	Guía 3x8	19	20
22312-030080	Guía3x8	5	20
22312-030160	Pasador 3x16	2	37
22312-030160	Pasador 3x16	20	5
22312-030160	Pasador 3x16	33	5
22312-030160	Pasador 3X16	6	5
22312-030160	Pasador 3xl6	16	37
22312-030160	Pasador 3xl6	30	37
22312-080120	Guía 8x12	1	22
22312-080120	Guía 8x12	15	21 B
22312-080120	Guía 8x12	29	28
22351-020006	Guía 2x6	22	17
22351-020006	Guía 2x6	23	17
22351-020006	Guía 2x6	35	22
22351-020006	Guía 2x6	36	22
22351-020006	Guía 2X6	8	17
22351-020006	Guía 2x6	9	17
22351-030008	Guía 3x8	22	18
22351-030008	Guía 3x8	23	18
22351-030008	Guía 3x8	35	23
22351-030008	Guía 3x8	36	23
22351-030008	Guía 3X8	8	18
22351-030008	Guía 3x8	9	18
22351-040008	Guía 4x8	16	26
22351-040008	Guía 4x8	2	26
22351-040008	Guía 4x8	30	26
22451-060000	Sello 0,6	20	46
22451-060000	Sello 0,6	33	54
22451-060000	Sello 0,6	6	46
22512-040120	Chaveta 4x12	18	14
22512-040120	Chaveta 4x12	4	15
22512-050140	Chaveta 5x14	32	27
22512-050300	Chaveta 5x30	4	7
22512-070140	Chaveta 7x14	32	28
22512-070360	Chaveta 7x36	18	7
22512-070360	Chaveta 7x36	32	8
23414-120000	Arandela 12	10	10
23414-120000	Arandela 12	11	10
23414-120000	Arandela 12	24	10
23414-120000	Arandela 12	25	10
23414-120000	Arandela 12	37	11

ÍNDICE NUMÉRICO

Nº PIEZA	DESCRIPCIÓN	Nº GRU.	Nº REF.	Nº PIEZA	DESCRIPCIÓN	Nº GRU.	Nº REF.
23414-120000	Junta 9	38	10	26106-060252	Tornillo M 6x25	12	34
23871-010000	Tapón PT1/8	15	21 A	26106-060252	Tornillo M 6x25	13	36
23871-010000	Tapón PT1/8	29	29	26106-060252	Tornillo M 6x25	17	24
23871-010000	Tapón PT1/8, tornillo	1	21 B	26106-060252	Tornillo M 6x25	26	34
23887-120002	Tapón 12	24	11	26106-060252	Tornillo M 6x25	27	36
23887-120002	Tapón 12	38	11	26106-060252	Tornillo M 6x25	3	22
23887-120002	Tornillo 12	10	11	26106-060252	Tornillo M 6x25	31	11
23887-120002	Tornillo 12	11	11	26106-060252	Tornillo M 6x25	39	39
23887-120002	Tornillo 12	25	11	26106-060252	Tornillo M 6x25	40	39
23887-120002	Tornillo 12	37	12	26106-060302	Tornillo M 6x30	33	57
24101-062024	Rodamiento	18	30	26106-060452	Tornillo M 6x45	20	47
24101-062024	Rodamiento	4	30	26106-060452	Tornillo M 6x45	33	58
24101-062034	Rodamiento	32	55	26106-060452	Tornillo M 6X45	6	48
24101-062050	Rodamiento	1	33	26106-060552	Tornillo M 6x55	16	39
24101-062060	Rodamiento	15	33	26106-060552	Tornillo M 6x55	2	39
24101-062070	Rodamiento	29	36	26106-060552	Tornillo M 6x70	30	39
24162-152112	Cojinete de agujas	15	34	26106-060702	Tornillo M 6x70	12	55
24162-152112	Cojinete de agujas	29	37	26106-060702	Tornillo M 6x70	13	47
24162-152112	Tapa	1	34	26106-060702	Tornillo M 6x70	26	55
24311-000180	Arandela 1A P-18,0	15	14	26106-060702	Tornillo M 6x70	27	47
24311-000180	Arandela 1A P-18,0	29	19	26106-060702	Tornillo M 6x70	39	56
24311-000180	Aro tórico 1A P-18,0	1	14	26106-060702	Tornillo M 6x70	40	36
24311-000180	Aro tórico 1A P-18,0	14	34	26106-080122	Tornillo M 8x12	29	39
24311-000180	Aro tórico 1A P-18,0	28	34	26106-080122	Tornillo M 8x12	1	35
24311-000180	Aro tórico 1A P-18,0	41	32	26106-080122	Tornillo M 8x12	15	35
24341-000150	Arandela 1A S-15,0	38	18	26106-080162	Tornillo M 8x16	31	21
24341-000150	Arandela 1A S-15,0	37	19	26106-080202	Tornillo M 8x20	18	8
24341-000150	Aro tórico 1A S-15,0	10	18	26106-080202	Tornillo M 8x20	32	29
24341-000150	Aro tórico 1A S-15,0	11	18	26106-080202	Tornillos	4	8
24341-000150	Aro tórico 1A S-15,0	24	18	26106-080352	Tornillo M 8x15	15	22
24341-000150	Aro tórico 1A S-15,0	25	18	26106-080352	Tornillo M 8x35	1	24
24341-000224	Arandela 1A S-22,4	20	10	26106-080352	Tornillo M 8x35	29	30
24341-000224	Arandela 1A S-22,4	6	10	26106-080452	Tornillo M 8x45	11	23
24341-000224	Aro tórico 1A S-22,4	33	10	26106-080452	Tornillo M 8x45	25	23
24423-355008	Retén	29	38	26106-080452	Tornillo M 8x45	16	27
26023-040102	Tornillo M 4x10	39	36	26106-080452	Tornillo M 8x45	10	23
26023-040102	Tornillo M 4x10	12	31	26106-080452	Tornillo M 8x45	2	27
26023-040102	Tornillo M 4x10	13	34	26106-080452	Tornillo M 8x45	24	23
26023-040102	Tornillo M 4x10	26	31	26106-080452	Tornillo M 8x45	37	24
26023-040102	Tornillo M 4x10	27	34	26106-080452	Tornillo M 8x45	38	23
26023-040102	Tornillo M 4x10	40	37	26106-100122	Tornillo M 10x12	1	39
26106-060082	Junta M 6x8	34	37	26106-100122	Tornillo M 10x12	15	39
26106-060082	Tornillo M 6x8	17	39	26106-100122	Tornillo M 10x12	29	4
26106-060082	Tornillo M 6x8	21	37	26106-100252	Tornillo M10x25	32	9
26106-060082	Tornillo M 6x8	17	35	26106-100302	Tornillo M 10x30	12	35
26106-060082	Tornillo M 6x8	3	31	26106-100302	Tornillo M 10x30	13	37
26106-060082	Tornillo M 6x8	3	37	26106-100302	Tornillo M 10x30	26	35
26106-060082	Tornillo M 6x8	34	12	26106-100302	Tornillo M 10x30	27	37
26106-060082	Tornillo M 6X8	7	34	26106-100302	Tornillo M 10x30	39	40
26106-060122	Tapón M 6x12	34	38	26106-100302	Tornillo M 10x30	40	40
26106-060122	Tornillo M 6x12	20	11 A	26106-100552	Tornillo M 8x 45	30	27
26106-060122	Tornillo M 6x12	21	38	26116-040088	Tornillo M 4x8	20	48
26106-060122	Tornillo M 6x12	39	37	26116-040088	Tornillo M 6x8	33	59
26106-060122	Tornillo M 6x12	12	32	26116-040088	Tornillo M 6X8	6	49
26106-060122	Tornillo M 6x12	12	34 -1	26116-060454	Tornillo M 6x45	14	9
26106-060122	Tornillo M 6x12	13	36 -1	26116-060454	Tornillo M 6x45	28	9
26106-060122	Tornillo M 6x12	17	41	26116-060454	Tornillo M 6x45	41	9
26106-060122	Tornillo M 6x12	26	32	26116-080454	Tornillo M 8x45	14	10
26106-060122	Tornillo M 6x12	26	34 -1	26116-080454	Tornillo M 8x45	28	10
26106-060122	Tornillo M 6x12	27	36 -1	26116-080454	Tornillo M 8x45	41	10
26106-060122	Tornillo M 6x12	3	39	26216-080182	Espárrago M 8x18	16	28
26106-060122	Tornillo M 6x12	33	11 A	26216-080182	Espárrago M 8x18	17	25
26106-060122	Tornillo M 6x12	33	55	26216-080182	Espárrago M 8x18	2	28
26106-060122	Tornillo M 6x12	39	39 -1	26216-080182	Espárrago M 8x18	3	23
26106-060122	Tornillo M 6x12	40	39 -1	26226-060142	Espárrago M 6x14	17	26
26106-060122	Tornillo M 6X12	6	11 A	26226-060142	Espárrago M 6x14	3	24
26106-060122	Tornillo M 6X12	7	35	26226-060142	Espárrago M 6x25	31	12
26106-060162	Tornillo M 6x16	20	11 B	26226-060182	Espárrago M 6x18	1	25
26106-060162	Tornillo M 6x16	33	11 B	26226-060182	Espárrago M 6x18	15	24
26106-060162	Tornillo M 6X16	6	11 B	26226-060182	Espárrago M 6x18	29	31
26106-060202	Tornillo M 6x20	20	47	26226-060222	Espárrago M 6x22	29	32
26106-060202	Tornillo M 6x20	12	33	26226-060222	Espárrago M 6x22	1	26
26106-060202	Tornillo M 6x20	13	35	26226-060222	Espárrago M 6x22	15	25
26106-060202	Tornillo M 6x20	26	33	26226-060502	Espárrago M 6x50	16	29
26106-060202	Tornillo M 6x20	27	35	26226-060502	Espárrago M 6x50	2	29
26106-060202	Tornillo M 6x20	33	56	26226-060502	Espárrago M 8 x18	30	28
26106-060202	Tornillo M 6x20	39	38	26226-060552	Espárrago M 6x55	16	30
26106-060202	Tornillo M 6x20	40	38	26226-060552	Espárrago M 6x55	2	30
26106-060202	Tornillo M 6X20	6	47	26226-060752	Espárrago M 6x50	30	29
26106-060252	Tornillo M 6x25	1	23	26226-080202	Espárrago M 6x55	30	30

ÍNDICE NUMÉRICO

Nº PIEZA	DESCRIPCIÓN	Nº GRU.	Nº REF.	Nº PIEZA	DESCRIPCIÓN	Nº GRU.	Nº REF.
26346-060002	Tuerca M 6	20	50	26756-060002	Tuerca M 6	30	22
26346-060002	Tuerca M 6	33	60	26756-060002	Tuerca M 6	6	32
26346-060002	Tuerca M 6	6	50	26756-060002	Tuerca M 6	6	42
26366-060002	Tuerca M 6	31	13	26757-060002	Tuerca M 6	33	29
26366-060002	Tuerca M 6	1	27	26757-060002	Tuerca M 6	33	42
26366-060002	Tuerca M 6	11	24	26757-060002	Tuerca M 6	33	64
26366-060002	Tuerca M 6	15	26	27310-060001	Chaveta	16	7
26366-060002	Tuerca M 6	16	31	27310-070001	Clip 7	30	10
26366-060002	Tuerca M 6	2	31	28110-100120	Llave 10 x12	41	3
26366-060002	Tuerca M 6	24	24	28110-100120	Llave 10X12	28	3
26366-060002	Tuerca M 6	25	24	28110-100120	Llave 10X12	14	3
26366-060002	Tuerca M 6	29	33	28110-140170	Llave 14 x17	41	4
26366-060002	Tuerca M 6	3	25	28110-140170	Llave 14X17	14	4
26366-060002	Tuerca M 6	30	31	28110-140170	Llave 14X17	28	4
26366-060002	Tuerca M 6	37	25	28210-000150	Aceitera	14	5
26366-060002	Tuerca M 6	38	24	28210-000150	Aceitera	28	5
26366-060002	Tuerca M6	10	24	28210-000150	Aceitera	41	5
26366-060002	Tuerca M6	17	27	29220-083200	Bombilla (12V/3,4W)	12	50
26366-080002	Tuerca 8	17	42	29220-083200	Bombilla (12V/3,4W)	13	28
26366-080002	Tuerca 8	3	40	29220-083200	Bombilla (12V/3,4W)	26	50
26366-080002	Tuerca 8	31	22	29220-083200	Bombilla (12V/3,4W)	27	28
26476-060142	Tornillo M 6x14	10	25	29220-083200	Bombilla (12V/3,4W)	40	28
26476-060142	Tornillo M 6x14	11	25	29220-083200	Bombilla (12Z/3,4W)	39	30
26476-060142	Tornillo M 6x14	20	51	29411-150000	Fusible (15A)	12	29
26476-060142	Tornillo M 6x14	24	25	29411-150000	Fusible (15A)	13	32
26476-060142	Tornillo M 6x14	12	43	29411-150000	Fusible (15A)	26	29
26476-060142	Tornillo M 6x14	13	42	29411-150000	Fusible (15A)	27	32
26476-060142	Tornillo M 6x14	20	6	29411-150000	Fusible (15A)	39	34
26476-060142	Tornillo M 6x14	25	25	29411-150000	Fusible (15A)	40	32
26476-060142	Tornillo M 6x14	26	43	43400-500490	Arandela 12	29	40
26476-060142	Tornillo M 6x14	27	42	43400-500490	Arandela 16	1	28
26476-060142	Tornillo M 6x14	33	6	43400-500490	Arandela 16	14	36
26476-060142	Tornillo M 6x14	33	61	43400-500490	Arandela 16	15	27
26476-060142	Tornillo M 6x14	37	26	43400-500490	Arandela 16	28	36
26476-060142	Tornillo M 6x14	38	25	43400-500490	Arandela 16	41	34
26476-060142	Tornillo M 6x14	39	51	714250-11570	Chaveta	2	7
26476-060142	Tornillo M 6x14	40	45	714250-12560	Filtro de aire CP	17	7A
26476-060142	Tornillo M 6X14	6	51	714250-12560	Filtro de aire CP	3	6 A
26476-060142	Tornillo M 6X14	7	6	714250-22502	Juego de aros	5	3 A
26476-060142	Tornillo M 6X14	6	8	714250-22542	Juego de aros SOB. 0,25	5	7 A
26476-060202	Tornillo M 6x20	39	52	714250-22550	Juego de aros SOB. 0,50	5	11 A
26476-060202	Tornillo M 6x20	12	44	714250-23600	Casquillos	5	21
26476-060202	Tornillo M 6x20	13	43	714250-23610	Casquillos SUB. 0,25	5	23
26476-060202	Tornillo M 6x20	21	11	714250-23620	Casquillos SUB. 0,50	5	25
26476-060202	Tornillo M 6x20	26	44	714250-23703	Biela	5	15
26476-060202	Tornillo M 6x20	27	43	714250-51710	Bomba CP	8	1
26476-060202	Tornillo M 6x20	33	62	714250-53101	Inyector CP	8	19
26476-060202	Tornillo M 6x20	34	13	714250-53101	Inyector CP	9	19
26476-060202	Tornillo M 6x20	40	46	714250-55711	Depósito CP (D/S)	10	1 A
26476-060252	Tornillo M 6x25	21	12	714250-61500	Palanca regulador	6	12
26476-060252	Tornillo M 6x25	34	14	714250-76810	Arranque CP	7	11 B
26476-060252	Tornillo M 6X25	7	9	714250-76820	Arranque CP	7	12 B
26577-060142	Tornillo M 6x14	12	45	714250-76821	Arranque CP	7	12 B-1
26577-060142	Tornillo M 6x14	13	44	714250-76830	Carcasa (S) con pegatina	7	14
26577-060142	Tornillo M 6x14	26	45	714250-76831	Carcasa (S) con pegatina	7	14 -1
26577-060142	Tornillo M 6x14	27	44	714258-55701	Depósito CP (DF/SF)	10	1 D
26577-060142	Tornillo M 6x14	39	53	714260-76810	Arranque CP	7	11 A
26577-060142	Tornillo M 6x14	40	47	714260-76820	Arranque CP	7	12 A
26696-100002	Tuerca M 10	20	52	714260-76821	Arranque CP	7	12 A-1
26696-100002	Tuerca M 10	33	41	714260-76830	Carcasa (D) con pegatina	7	13
26696-100002	Tuerca M 10	33	63	714260-76831	Carcasa (D) con pegatina	7	13 -1
26696-100002	Tuerca M 10	6	41	714268-12581	Filtro de aire CP	17	7B
26696-100002	Tuerca M 10	6	52	714268-12581	Filtro de aire CP	3	6 B
26696-100002	Tuerca	20	41	714268-55701	Depósito CP	11	1
26716-060002	Tuerca M 6	14	11	714268-55721	Depósito CP (DGMO)	10	1 B
26716-060002	Tuerca M 6	28	11	714268-55751	Depósito CP (DV)	10	1 C
26716-060002	Tuerca M 6	41	11	714268-66500	Soporte CP	20	27
26716-080002	Tuerca M 8	14	12	714268-66500	Soporte CP	33	25
26716-080002	Tuerca M 8	28	12	714268-66500	Soporte	6	27
26716-080002	Tuerca M 8	3	26	714270-11660	Balancín	2	19
26716-080002	Tuerca M 8	41	12	714270-22580	Pistón SOB. 0,50	5	9 C
26716-080002	Tuerca M8	17	28	714270-22620	Pistón SOB. 0,25	5	5 C
26717-060002	Tuerca M 6	34	33	714270-22720	Pistón	5	1 C
26756-060002	Tornillo M 6	20	42				
26756-060002	Tuerca M 6	16	18	714270-92600	Juego juntas	14	30 A
26756-060002	Tuerca M 6	16	22	714271-01560	Cilindro CP	1	36A
26756-060002	Tuerca M 6	2	18	714278-21710	Cigüeñal CP (S)	18	13
26756-060002	Tuerca M 6	2	22	714278-21710	Cigüeñal CP (S/SE)	4	13
26756-060002	Tuerca M 6	20	32	714280-22580	Pistón SOB. 0,50	5	9 A
26756-060002	Tuerca M 6	30	19	714280-22620	Pistón SOB. 0,25	5	5 A

ÍNDICE NUMÉRICO

Nº PIEZA	DESCRIPCIÓN	Nº GRU.	Nº REF.
714280-22720	Pistón	5	1 A
714288-21700	Cigüeñal CP (D/DE)	4	9
714288-21730	Cigüeñal CP(DGMO)	4	10
714288-21740	Cigüeñal CP (DV/DF)	4	11
714288-21760	Cigüeñal CP (DP)	4	12
714350-22502	Juego de segmentos	19	3 A
714350-22542	Juego de segmentos 0,25	19	7 A
714350-22550	Juego de segmentos 0,50	19	11 A
714350-23600	Casquillos	19	21
714350-23610	Casquillos (SUP. 0,25)	19	23
714350-23620	Casquillos (SUP. 0,50)	19	25
714350-23704	Biela	19	15
714350-51710	Bomba CP	22	1 A
714350-53100	Inyector CP	22	19
714350-53100	Inyector CP	23	19
714350-55711	Depósito CP (D/S)	24	1 A
714350-61500	Palanca CP	20	12
714358-55701	Depósito CP (DF/SF)	24	1 D
714368-55701	Depósito CP (DTM/STM)	25	1
714368-55721	Depósito CP (DGMO)	24	1 B
714368-55750	Depósito CP (DV)	24	1 C
714370-11660	Balancín	16	19
714370-22580	Pistón SOB.0,50	19	9 C
714370-22620	Pistón SOB.0,25	19	5 C
714370-22720	Pistón	19	1 C
714370-92600	Juego de juntas	28	30 A
714371-01560	Cuerpo cilindro	15	36 A
714380-22580	Pistón SOB.0,50	19	9 A
714380-22620	Pistón SOB.0,25	19	5 A
714380-22720	Pistón	19	1 A
714388-21700	Cigüeñal CP (D/DE)	18	9
714388-21730	Cigüeñal CP (DGMO)	18	10
714388-21740	Cigüeñal CP (DV/DF)	18	11
714388-21760	Cigüeñal CP (DP)	18	12
714550-22502	Juego de segmentos	32	32 A
714550-22542	Juego de segmentos (SOB. 0,25)	32	36 A
714550-22550	Juego de segmentos (SOB. 0,50)	32	40 A
714550-22580	Pistón c/ juego segm. (SOB. 0,50)	32	38
714550-22624	Pistón c/ juego segm. (SOB. 0,25)	32	34
714550-22723	Pistón con juego segmentos	32	30
714550-51700	Bomba CP	35	1 A
714560-22580	Juego de segmentos (SOB. 0,50)	32	38 A
714560-22624	Pistón c/ juego segm. (SOB. 0,25)	32	34 A
714560-22723	Pistón con juego segmentos	32	30 A
714569-55701	Depósito CP (D/S)	37	1
714571-01560	Cilindro CP	29	1 A
714589-92600	Juego de juntas	41	28 A
714650-12560	Filtro aire	31	4
714650-22502	Juego de segmentos	32	32
714650-22542	Juego de segmentos (SOB. 0,25)	32	36 B
714650-22550	Juego de segmentos (SOB. 0,50)	32	40 B
714650-22580	Pistón c/ juego segm. (SOB. 0,50)	32	38
714650-22624	Pistón c/ juego segm. (SOB. 0,25)	32	34
714650-22723	Pistón con juego segmentos	32	30
714650-23600	Cojinete	32	49
714650-23610	Casquillo (SUB. 0,25)	32	51
714650-23620	Casquillo (SUB. 0,25)	32	52
714650-23700	Biela CP	32	45
714650-51700	Bomba CP	35	1 B
714650-53100	Inyector CP	35	24
714650-53100	Inyector	36	24
714650-61500	Regulador CP	33	12
714650-76821	Arranque manual CP (S)	34	17 B
714650-76831	Carcasa (S)	34	19
714660-22580	Juego de segmentos (SOB. 0,50)	32	38 B
714660-22624	Pistón c/ juego segm. (SOB. 0,25)	32	34 B
714660-22723	Pistón con juego segmentos	32	30 B
714660-76821	Arranque manual CP (D)	34	17 B
714660-76831	Carcasa (D)	34	18
714668-55700	Depósito CP(DTM/STM)	38	1
714668-55721	Depósito CP (DGMO)	37	2
714670-11660	Balancín	30	20
714671-01560	Cilindro CP	29	1 B
714679-14580	Árbol de levas (S)	32	2
714679-14580	Árbol de levas (S)	32	2
714679-21710	Cigüeñal CP(S/SE)	32	16
714679-21710	Cigüeñal CP(S/SE)	32	16
714689-14580	Árbol de levas (D)	32	1
714689-14580	Árbol de levas (D)	32	1
714689-21700	Cigüeñal CP(D/DE)	32	12

Nº PIEZA	DESCRIPCIÓN	Nº GRU.	Nº REF.
714689-21720	Cigüeñal CP (EDPAC)	32	13
714689-21730	Cigüeñal CP (DGMO)	32	14
714689-21760	Cigüeñal CP (DP)	32	15
714689-28510	Contrapeso	32	53
714689-92600	Juego de juntas	41	28 B
714770-14580	Árbol de levas (S)	4	2
714770-22500	Juego de aros	5	3 B
714770-22540	Juego de aros SOB. 0,25	5	7 B
714770-22550	Juego de aros SOB. 0,50	5	11 B
714770-22580	Pistón SOB. 0,50	5	9 D
714770-22620	Pistón SOB. 0,25	5	5 D
714770-22720	Pistón	5	1 D
714770-28510	Contrapeso CP	4	28
714770-51700	Bomba CP	8	2
714770-51740	Bomba CP	9	2
714770-61700	Salpicador CP	20	14
714770-61700	Salpicador CP	6	14
714770-92600	Juego juntas	14	30 B
714771-01560	Cilindro CP	1	36B
714780-14580	Árbol de levas (D)	4	1
714780-14580	Árbol de levas CP	18	1
714780-22580	Pistón SOB. 0,50	5	9 B
714780-22620	Pistón SOB. 0,25	5	5 B
714780-22720	Pistón	5	1 B
714870-14580	Árbol de levas CP	18	2
714870-22500	Juego de segmentos	19	3 B
714870-22540	Juego de segmentos 0,25	19	7 B
714870-22550	Juego de segmentos 0,50	19	11 B
714870-22580	Pistón SOB.0,50	19	9 D
714870-22620	Pistón SOB.0,25	19	5 D
714870-22720	Pistón	19	1 D
714870-28510	Contrapeso CP	18	28
714870-51700	Bomba de inyección	22	1 B
714870-51740	Bomba CP	23	2
714870-53100	Inyector CP	22	19 -1
714870-53100	Inyector CP	23	19 -1
714870-76820	Arranque manual (S)	21	14 B
714870-76821	Arranque manual (S)	21	17
714870-76830	Arranque manual (S)	21	16 A
714870-76831	Carcasa (S)	21	19
714870-92600	Juego de juntas	28	30 B
714871-01560	Cuerpo cilindro	15	36 B
714880-22580	Pistón SOB.0,50	19	9 B
714880-22620	Pistón SOB.0,25	19	5 B
714880-22720	Pistón	19	1 B
714880-76820	Arranque manual (D)	21	14 A
714880-76821	Arranque manual (D)	21	15 B
714880-76830	Arranque manual (D)	21	15 A
714880-76831	Carcasa (D)	21	18
714970-01560	Cilindro CP	29	1 C
714970-22500	Juego de segmentos	32	32
714970-22540	Juego de segmentos (SOB. 0,25)	32	36
714970-22550	Juego de segmentos (SOB. 0,50)	32	40
714970-22580	Pistón c/ juego segm. (SOB. 0,50)	32	38
714970-22620	Pistón c/ juego segm. (SOB. 0,25)	32	34
714970-22720	Pistón con juego segmentos	32	30
714970-51700	Bomba CP	35	1 C
714970-61700	Salpicador	33	14
714970-92600	Juego de juntas	41	28 C
714980-22580	Pistón c/ juego segm. (SOB. 0,50)	32	38
714980-22620	Pistón c/ juego segm. (SOB. 0,25)	32	34
714980-22720	Pistón con juego segmentos	32	30
783250-51740	Bomba CP	9	1
783350-51740	Bomba CP	23	1
783550-51740	Bomba CP	36	1 A
783650-51740	Bomba CP	36	1 B
783986-51740	Bomba CP	36	1 C

